
DE Montageanleitung

EN Assembly instruction
NL Montage instructie
ES Instrucciones de montaje
FR Instructions de montage
DA Monteringsvejledningen
SV Monteringsanvisningarna



HYMER



2230 / 2231

No.: 2100005

12/2023

Hymer-Leichtmetallbau GmbH & Co. KG

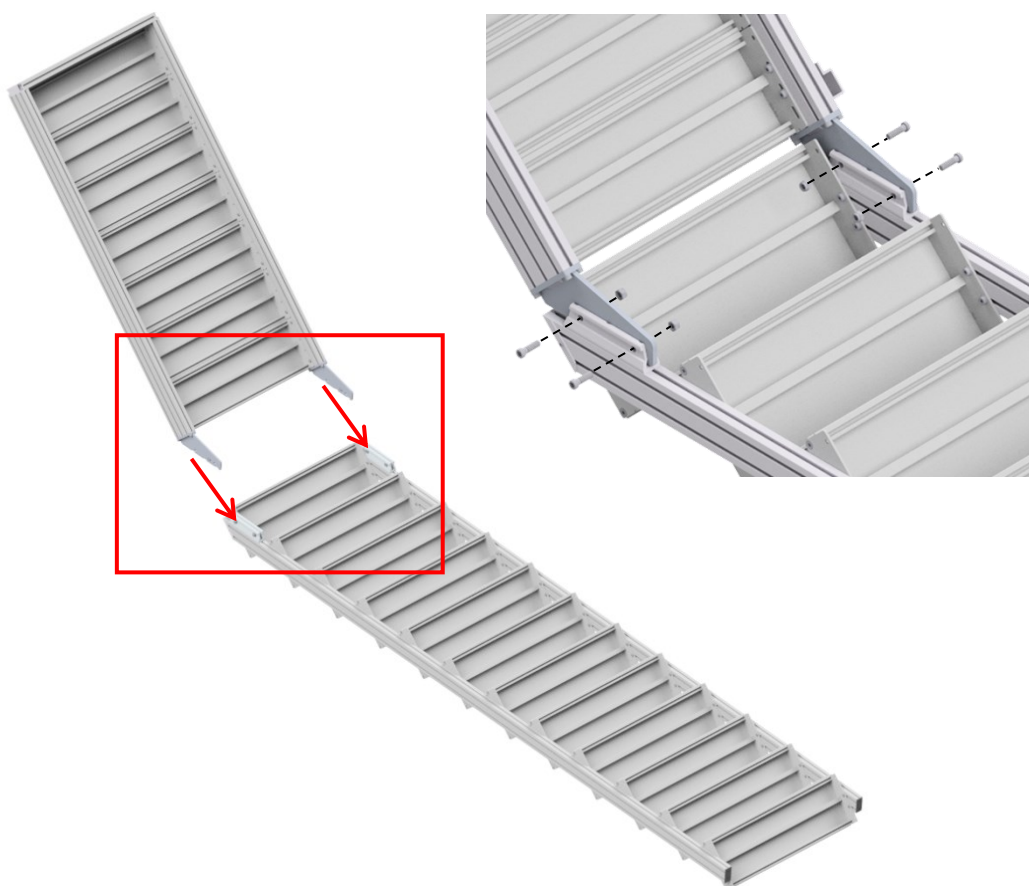
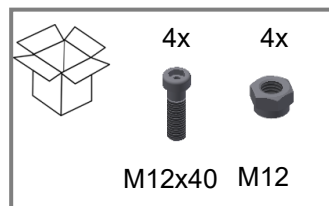
Käferhofen 10 | 88239 Wangen | GERMANY

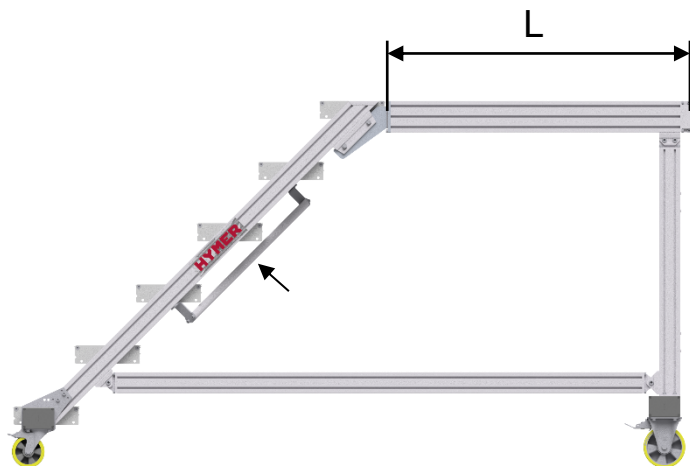
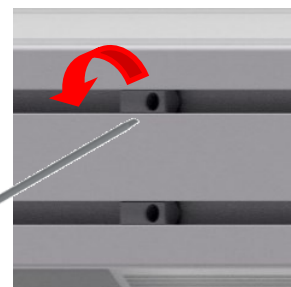
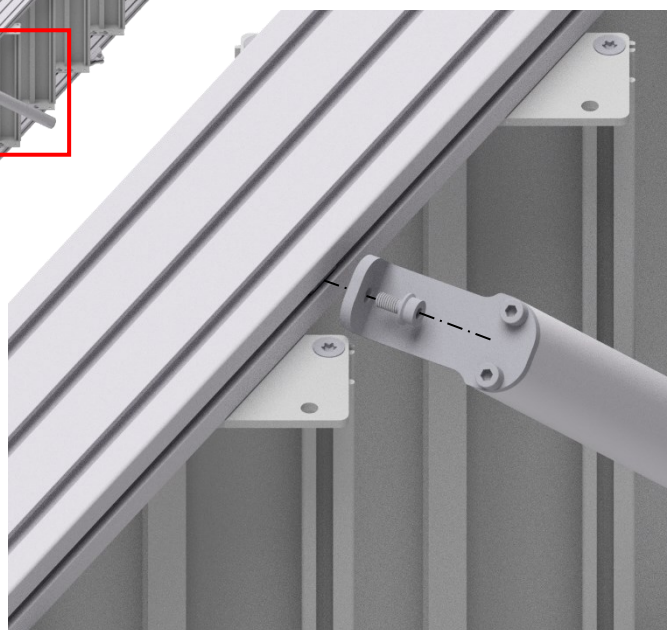
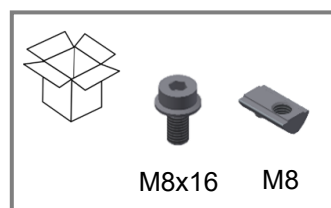
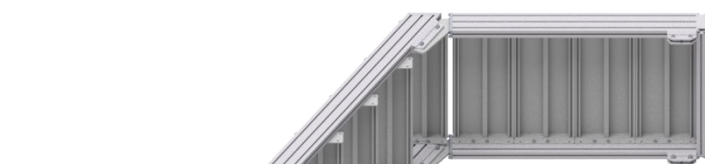
Tel. +49 (0)75 22 700-702

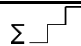

technical-sales@hymer-alu.de | www.hymer-steigtechnik.de

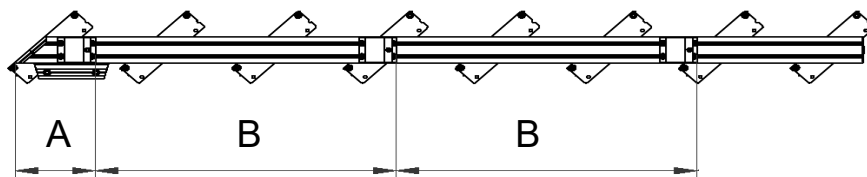
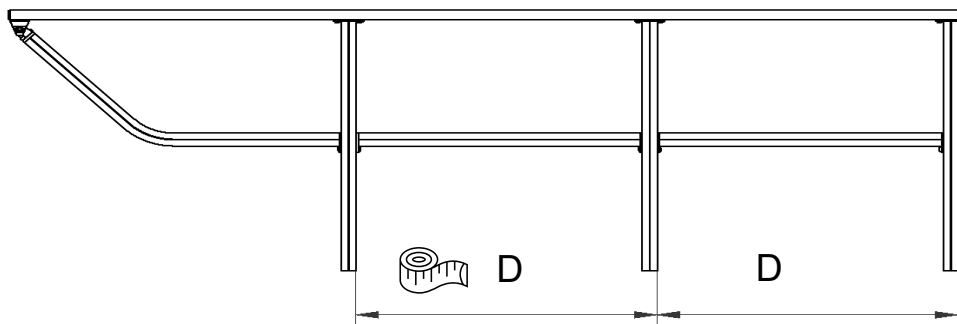


M8 18 Nm
M10 49 Nm
M12 79 Nm





Σ 	L	
≥ 12	≤ 1000 mm	1x
≥ 6	> 1000 mm	1x



\angle	A	B	C
75°	147	= D	= E
70°	152	= D	= E
65°	162	= D	= E
60°	167	= D	= E
55°	182	= D	= E
50°	197	= D	= E
45°	212	= D	= E
40°	227	= D	= E
35°	247	= D	= E

