
DE Montageanleitung

EN Assembly instruction
NL Montage instructie
ES Instrucciones de montaje
FR Instructions de montage
DA Monteringsvejledningen
SV Monteringsanvisningarna



HYMER



2210 / 2211

No.: 2100004

12/2023

Hymer-Leichtmetallbau GmbH & Co. KG

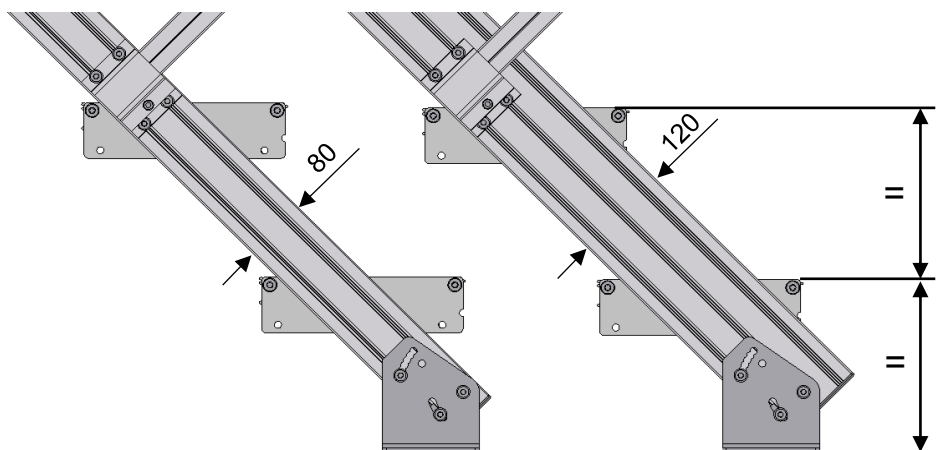
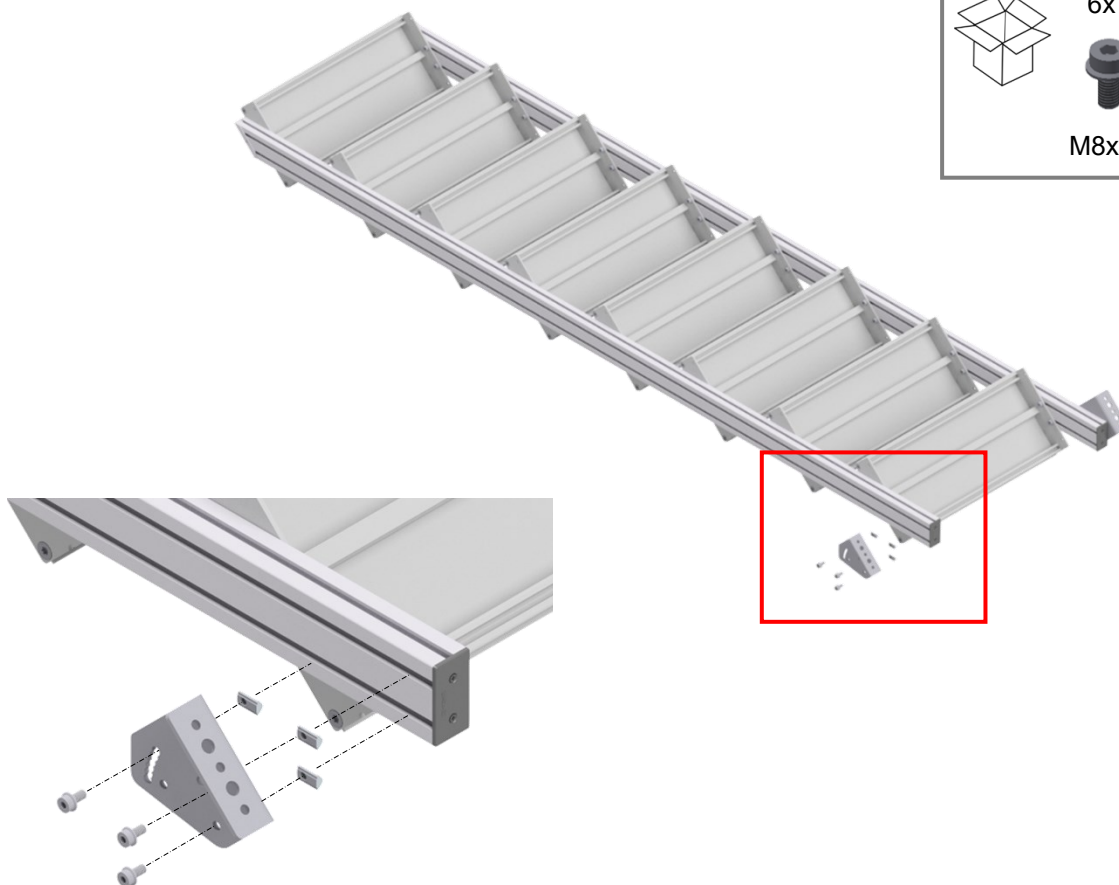
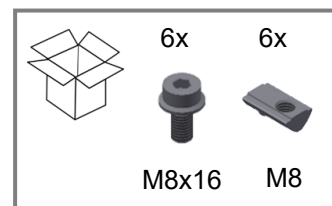
Käferhofen 10 | 88239 Wangen | GERMANY

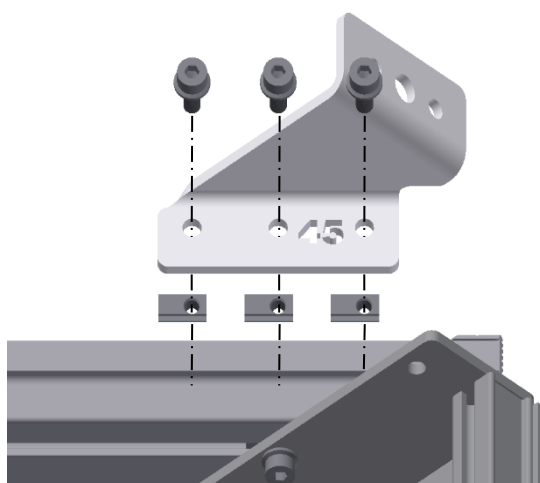
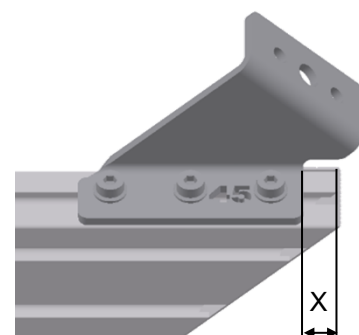
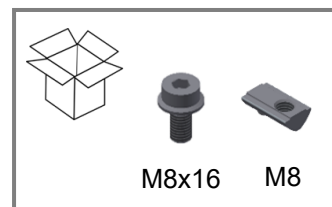
Tel. +49 (0)75 22 700-702

technical-sales@hymer-alu.de | www.hymer-steigtechnik.de

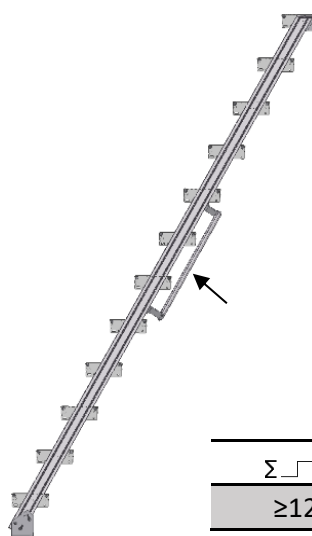
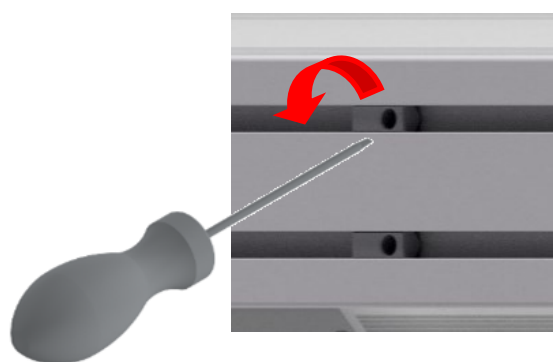
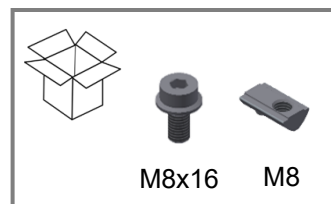
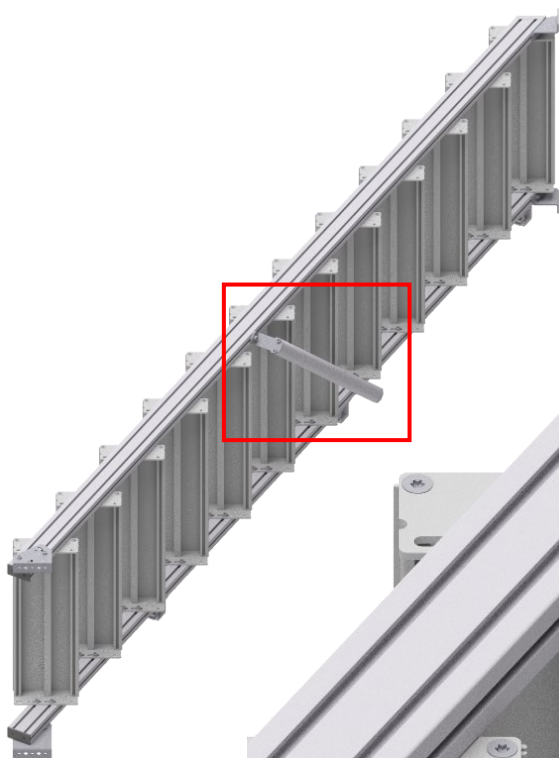


M8 18 Nm
 M10 49 Nm
 M12 79 Nm

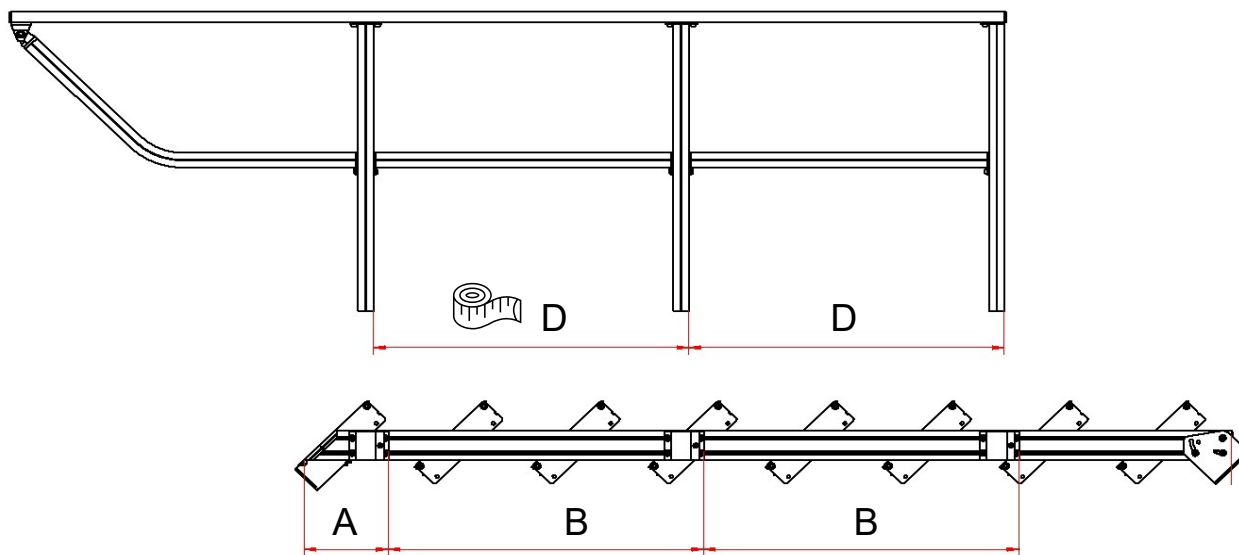




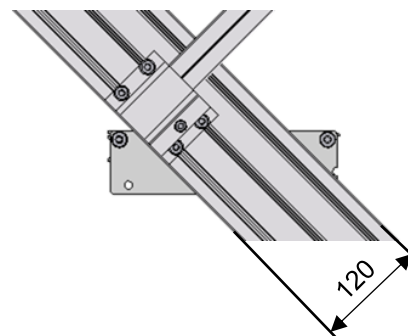
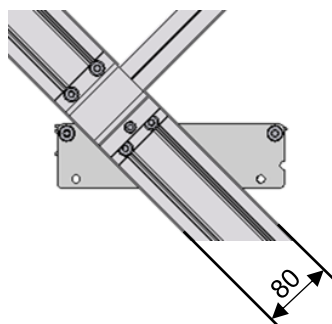
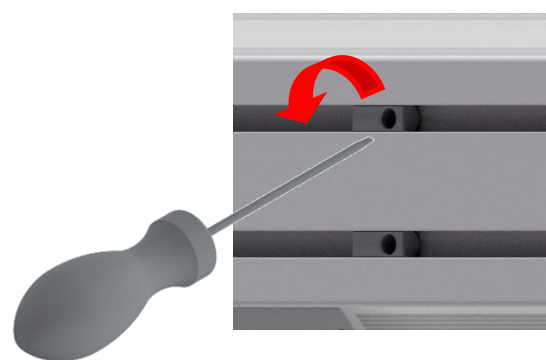
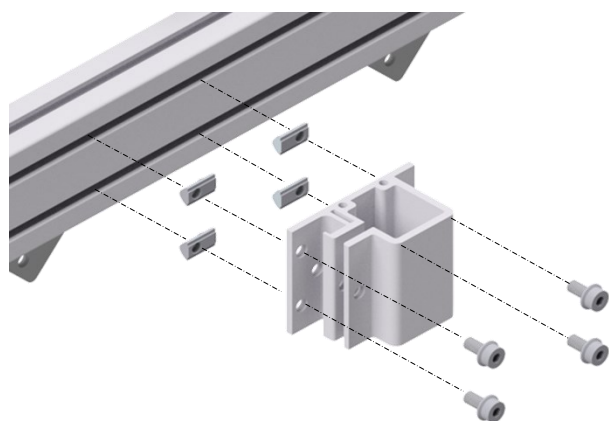
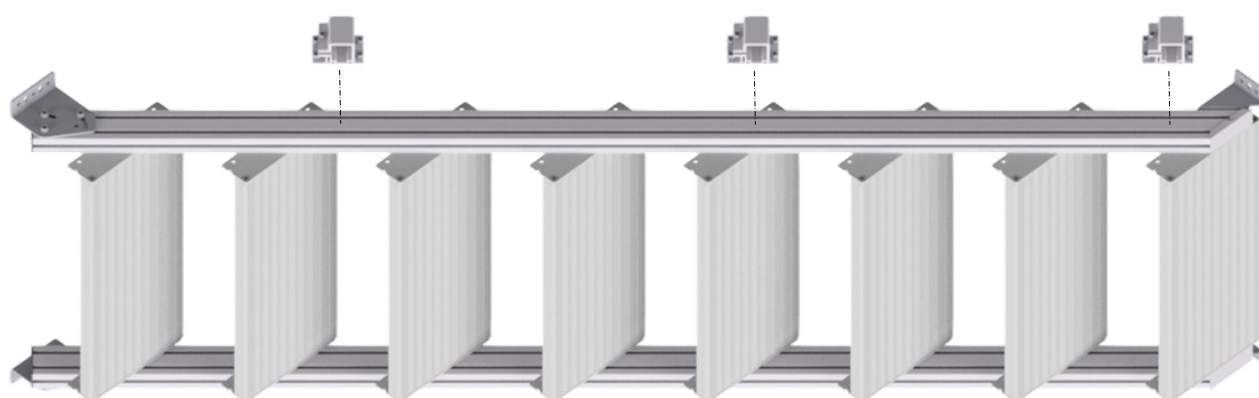
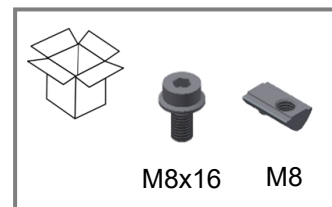
\angle	X (mm)
75°	0
70°	0
65°	0
60°	0
55°	0
50°	0
45°	5
40°	0
35°	0

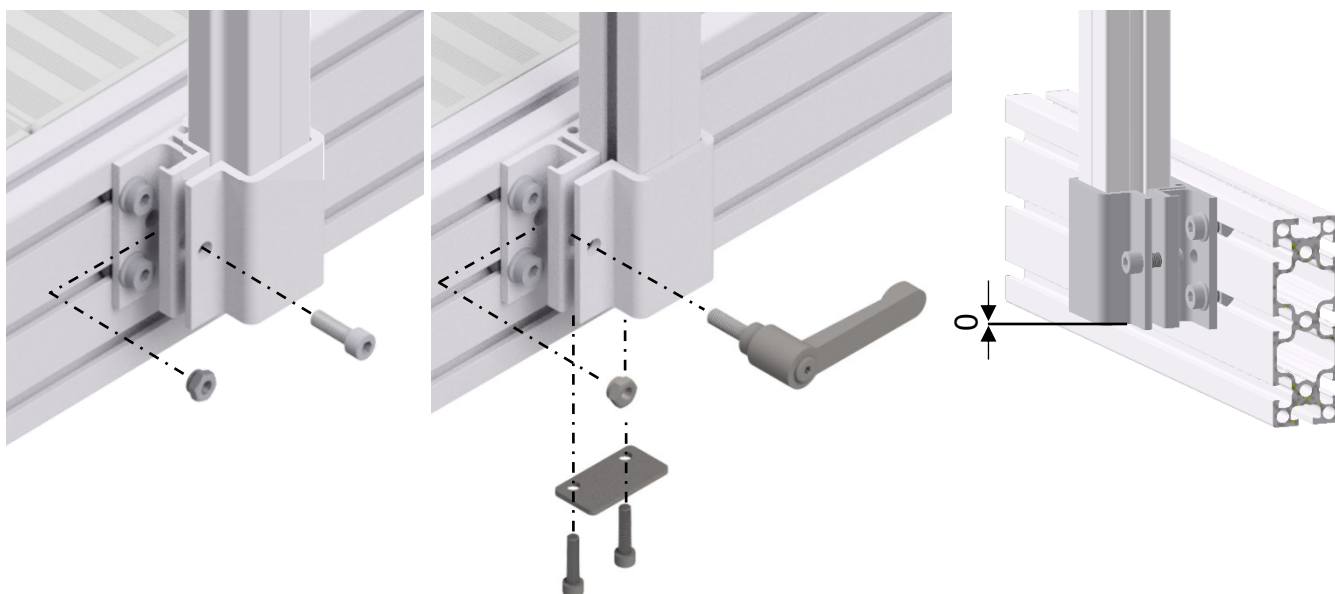
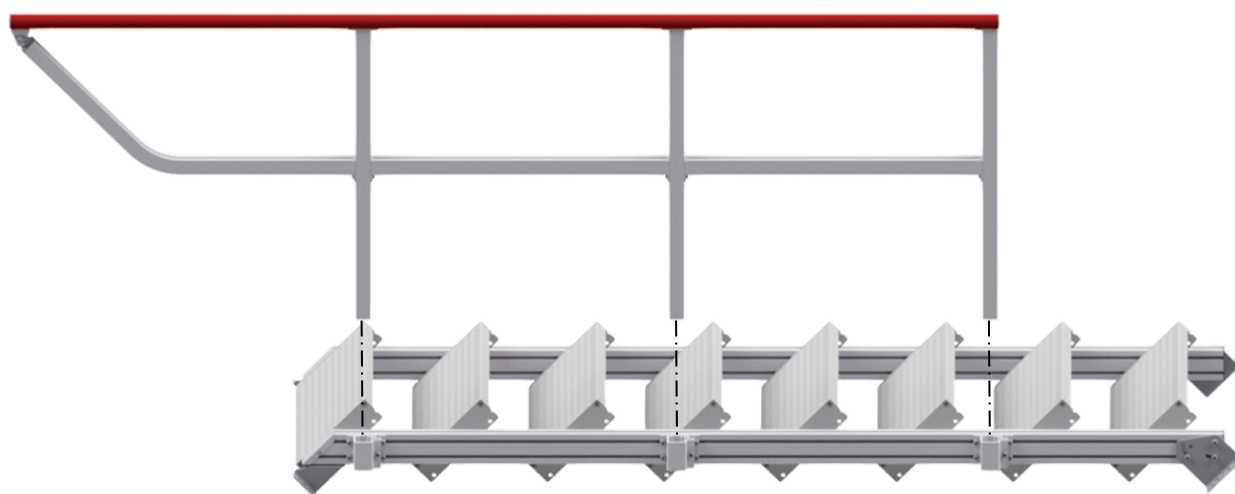
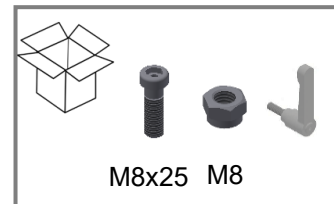


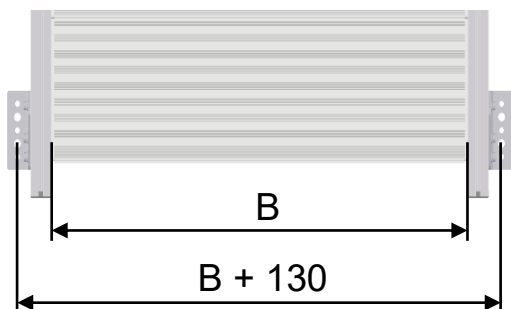
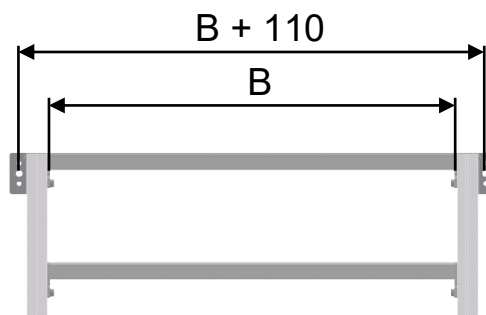
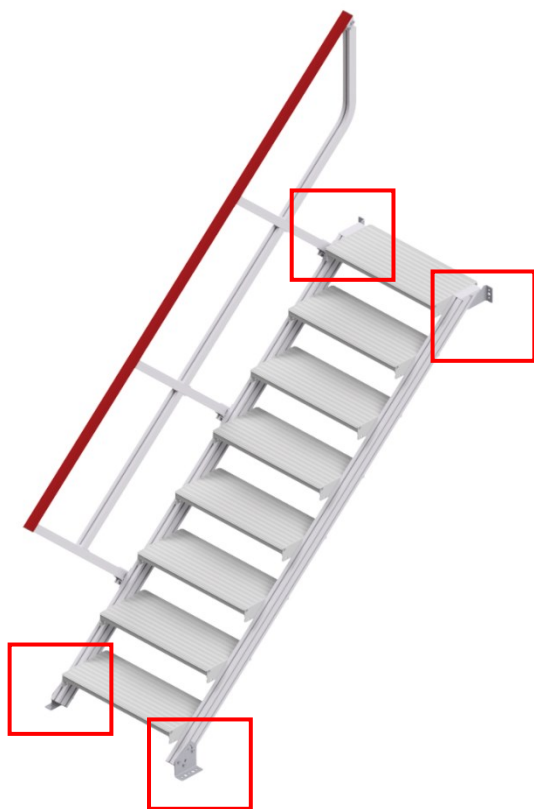
≥12	1x

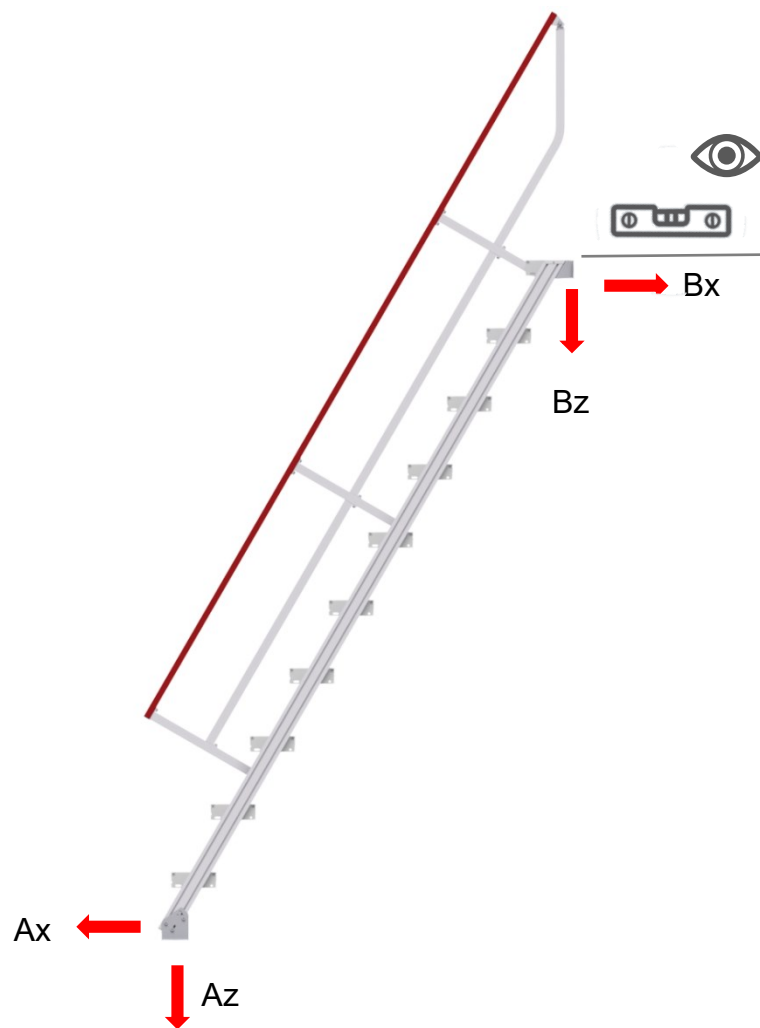


\angle	A	B
75°	147 mm	= D
70°	152 mm	= D
65°	162 mm	= D
60°	167 mm	= D
55°	182 mm	= D
50°	197 mm	= D
45°	212 mm	= D
40°	227 mm	= D
35°	247 mm	= D









\angle	kN			
	Ax	Az	Bx	Bz
35°	1,1	2,5	1,1	1,5
40°	1,1	2,4	1,1	1,3
45°	1,1	2,6	1,1	1,1
50°	1,1	2,4	1,1	0,9
55°	1	2,4	1	0,7
60°	1	2,6	1	0,6
65°	0,8	2,2	0,8	0,4
70°	0,6	2,1	0,6	0,3
75°	0,5	2,1	0,5	0,2