



DE Montageanleitung

EN Assembly instruction

NL Montage instructie

ES Instrucciones de montaje

FR Instructions de montage

DA Monteringsvejledningen

SV Monteringsanvisningarna



HYMER

No.: 2100002

07/2021

Hymer-Leichtmetallbau GmbH & Co. KG

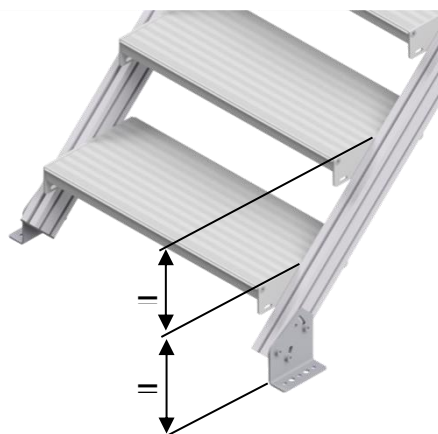
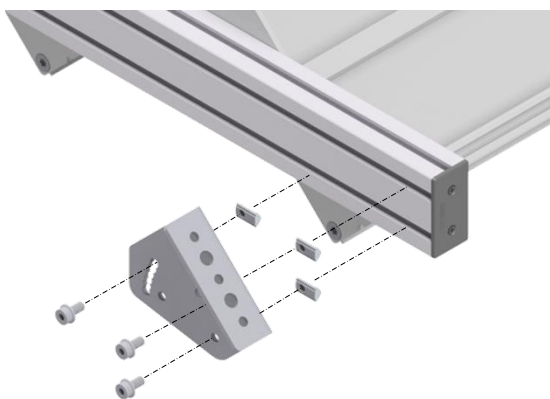
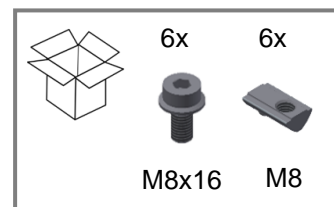
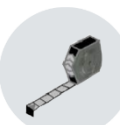
Käferhofen 10 | 88239 Wangen | GERMANY

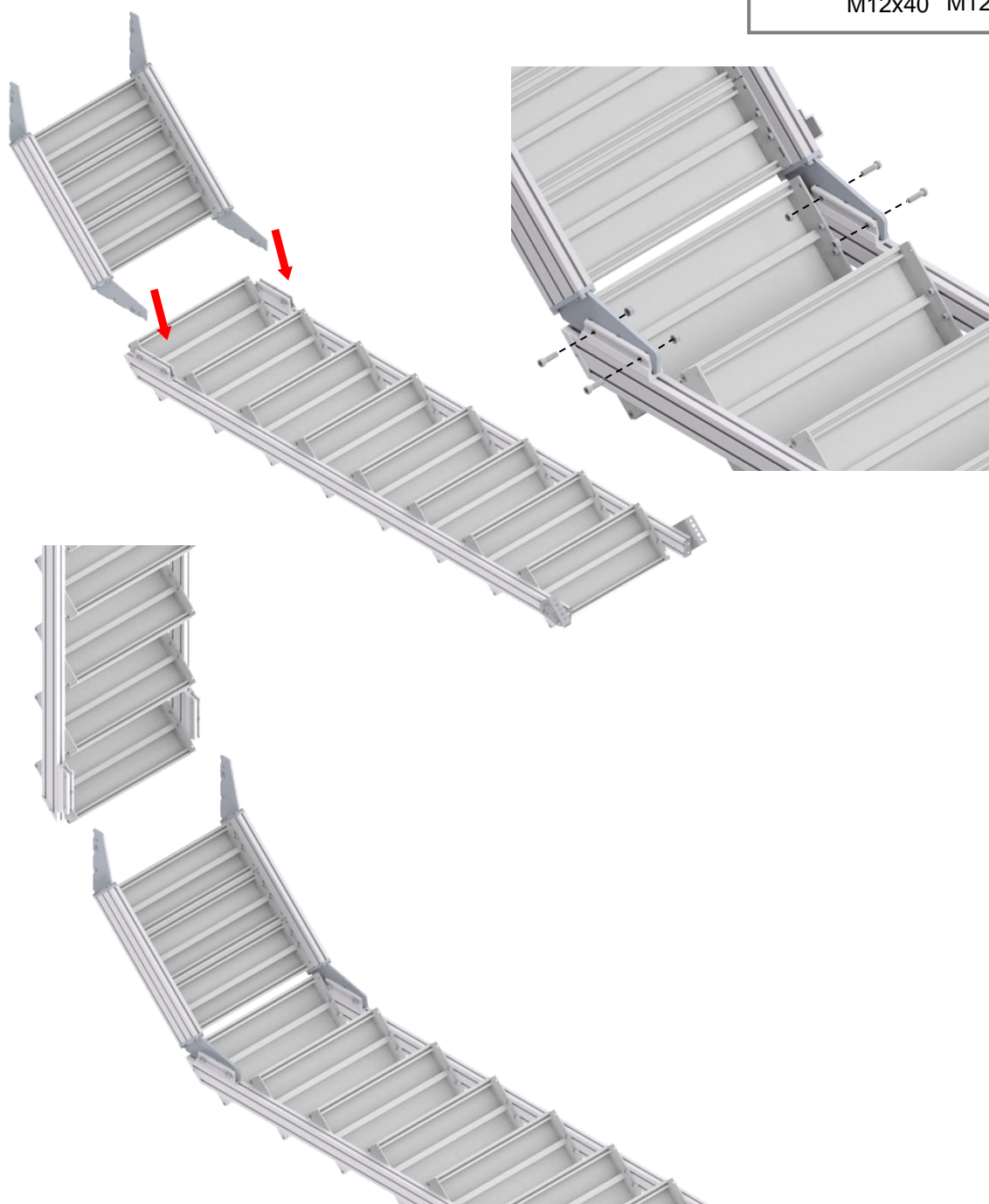
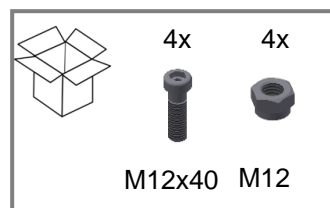
Tel. +49 (0)75 22 700-702

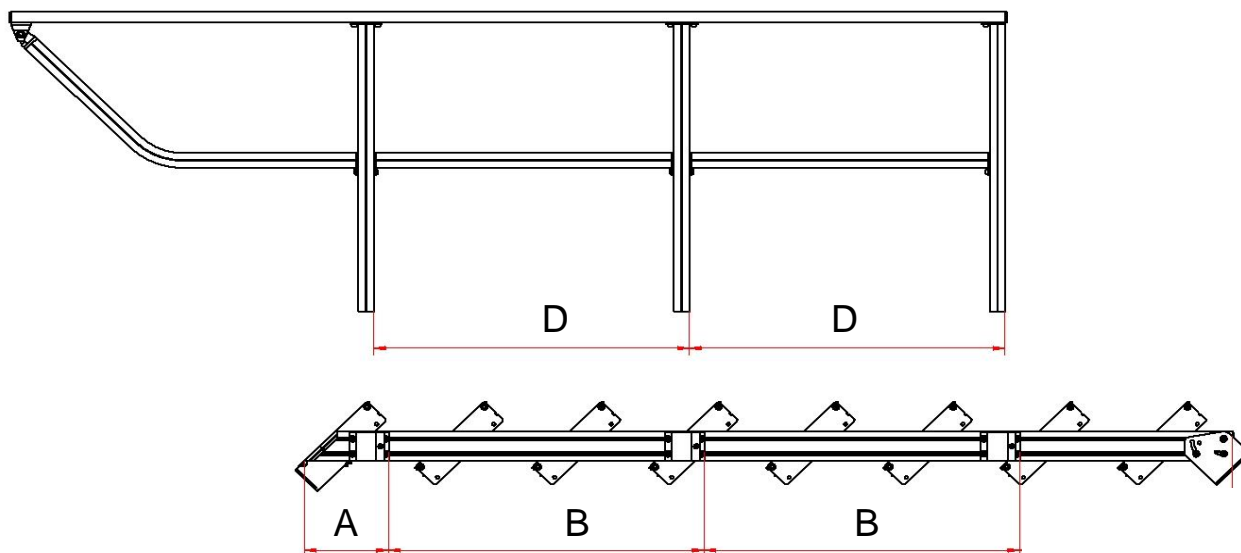
technical-sales@hymer-alu.de | www.hymer-steigtechnik.de



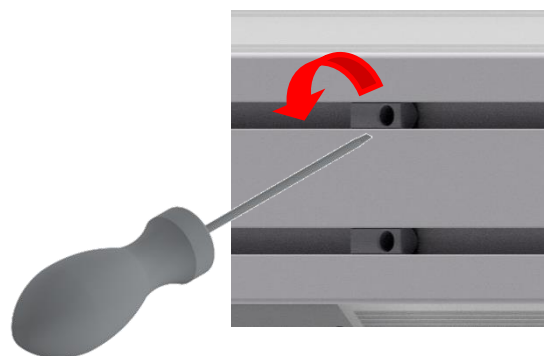
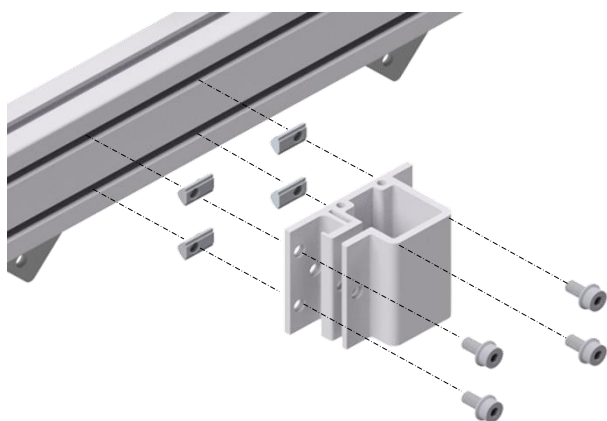
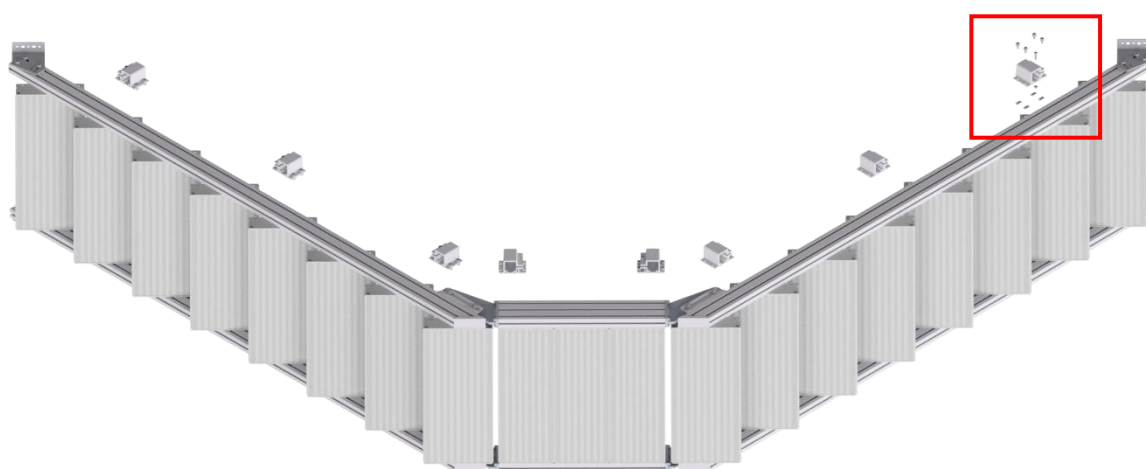
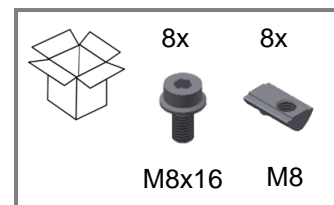
M8	18 Nm
M10	49 Nm
M12	79 Nm

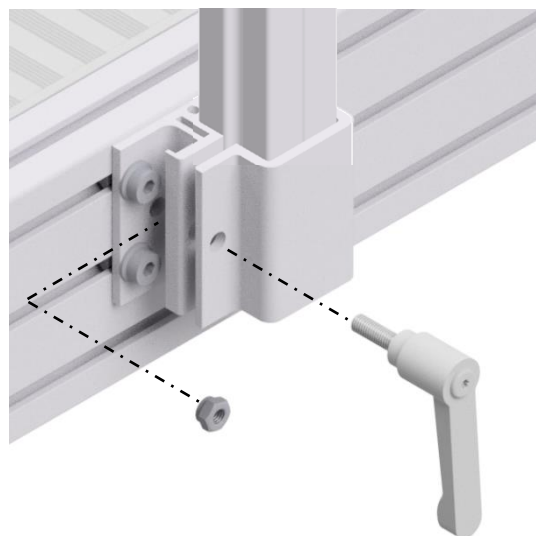
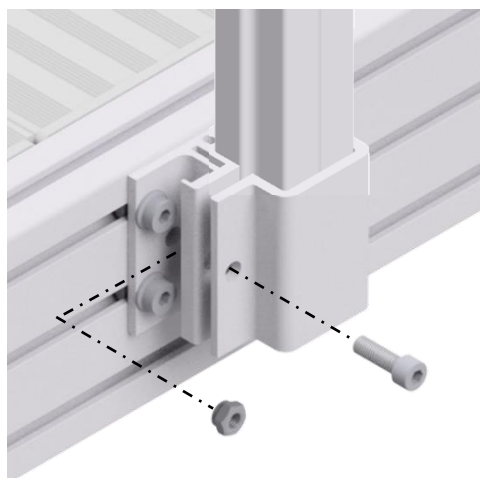
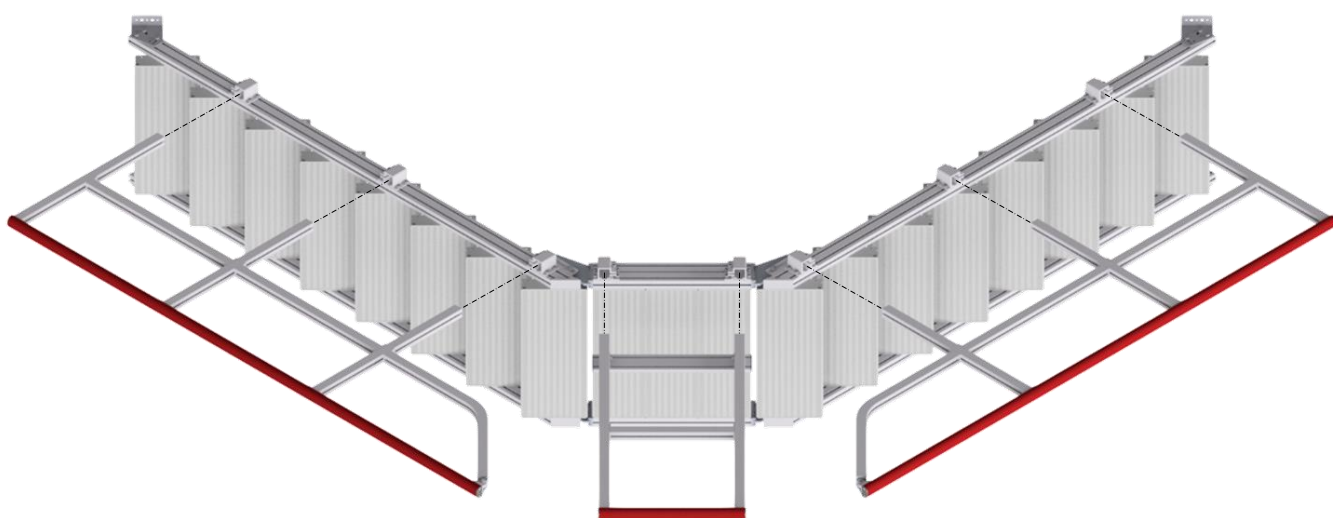
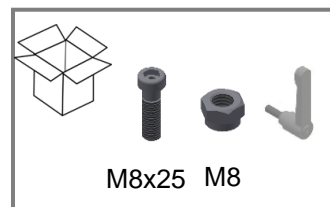


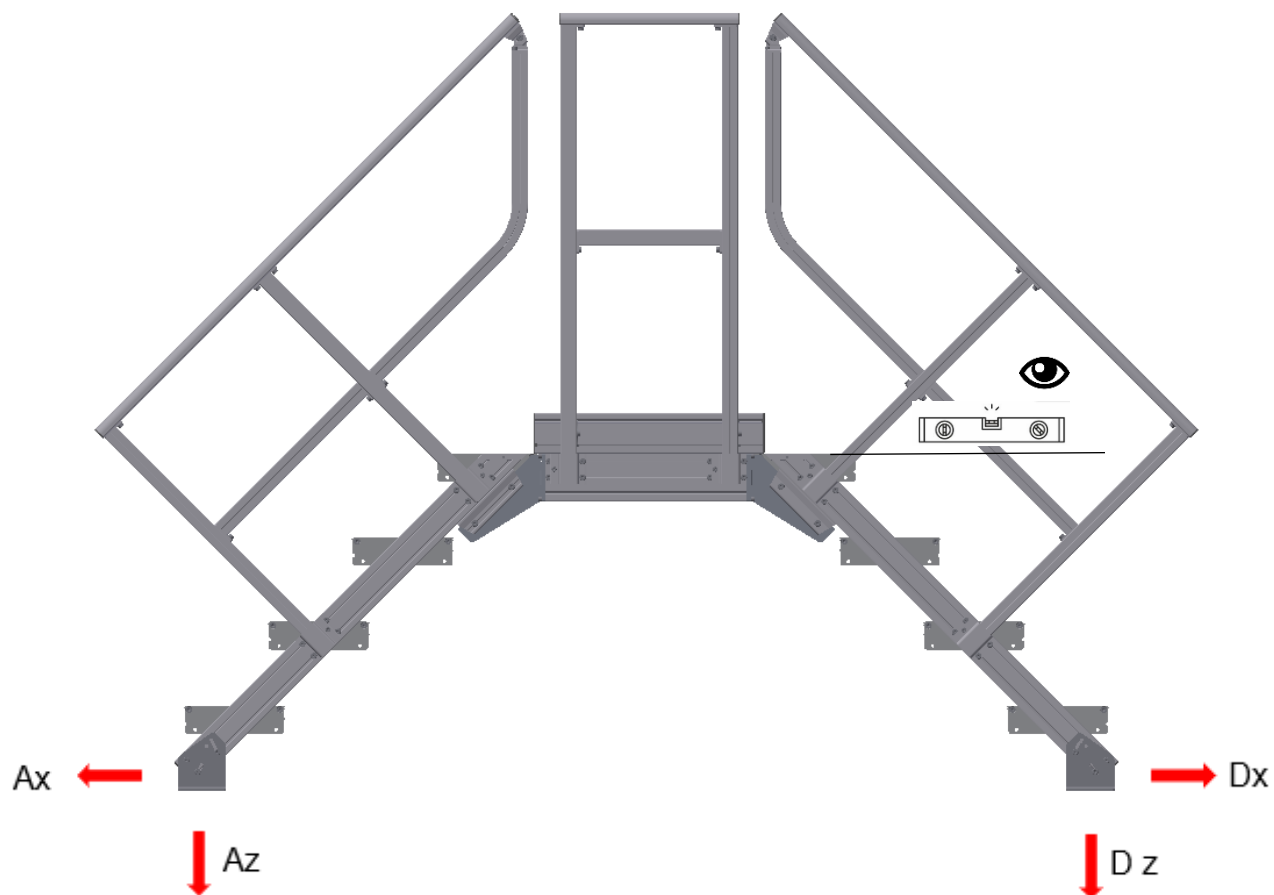




\angle	A	B
75°	147	= D
70°	152	= D
65°	162	= D
60°	167	= D
55°	182	= D
50°	197	= D
45°	212	= D
40°	227	= D
35°	247	= D







\angle	kN			
	Ax	Az	Dx	Dz
35°	2,7	3,1	2,7	3,1
40°	2,2	3,0	2,2	3,0
45°	1,7	2,8	1,7	2,8
50°	1,4	2,6	1,4	2,6
55°	1,2	2,6	1,2	2,6
60°	1,0	2,6	1,0	2,6
65°	0,8	2,5	0,8	2,5
70°	0,6	2,5	0,6	2,5
75°	0,5	2,4	0,5	2,4