



DE Montageanleitung

**H
Y
M
E
R**



226001 Höhenverstellbare Bühne zum Abstecken



226002 Höhenverstellbare Bühne mit Kurbel

Hymer-Leichtmetallbau GmbH & Co. KG
Käferhofen 10 | 88239 Wangen | GERMANY
Tel. +49 (0)75 22 700-702
technical-sales@hymer-alu.de | www.hymer-steigtechnik.de

DE Montageanleitung

Zubehör für höhenverstellbarer Bühnen (optional)

Vierholmtreppe



Artikel-Nr.:20001137



Vierholmtreppe mit Plattform



Artikel-Nr.:20001136



Leiterzustieg



Artikel-Nr.:20001135



Zusatzgeländer seitlich



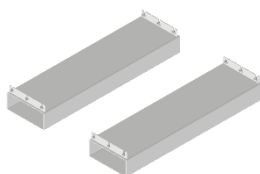
Artikel-Nr.:20001294



Gabelstapleraufnahme-Set



Artikel-Nr.:20001132



Kranösen 4er-Set



Artikel-Nr.:20001133



Kurbelspindel 2er-Set

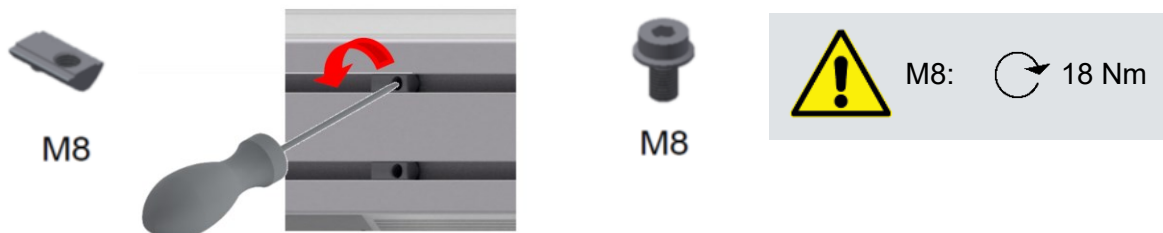


Artikel-Nr.:20001134



Hymer-Leichtmetallbau GmbH & Co. KG
 Käferhofen 10 | 88239 Wangen | GERMANY
 Tel. +49 (0)75 22 700-702
 technical-sales@hymer-alu.de | www.hymer-steigtechnik.de

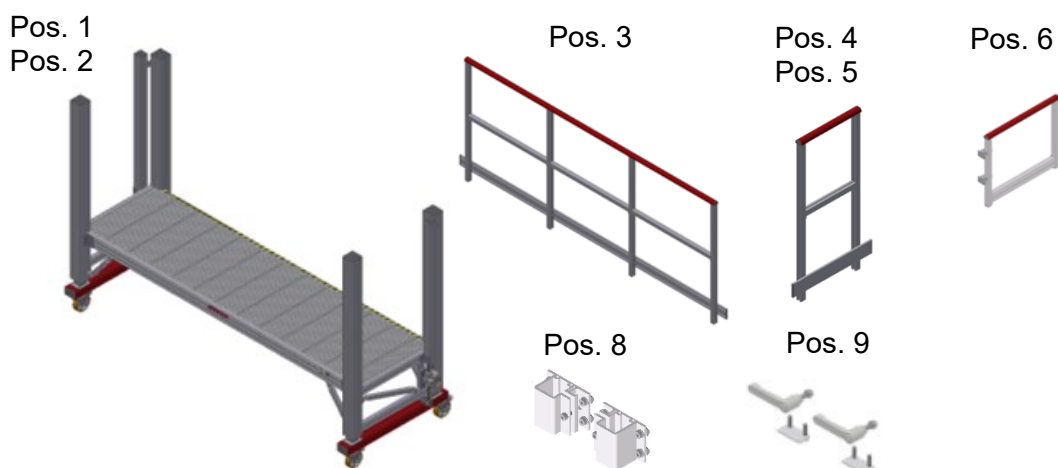
1 Allgemein



2 Höhenverstellbare Bühne

Artikel-Nr.: 226001 und 226002

2.1 Lieferumfang

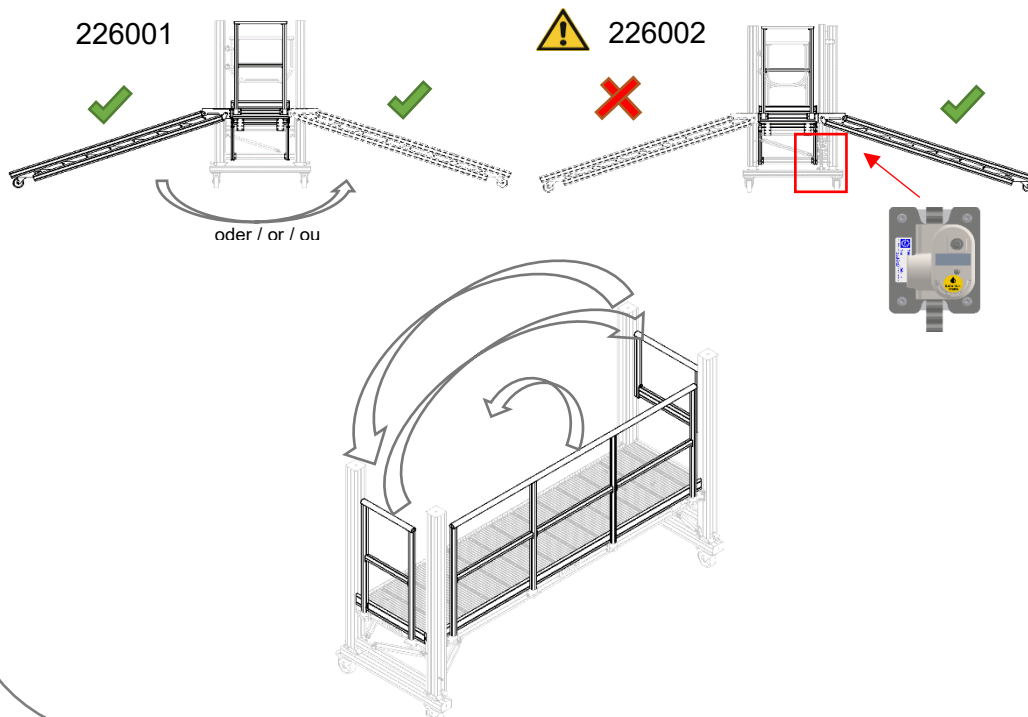


	226001	226002		
Pos.	Anzahl	Anzahl	Artikel-Nr.	Benennung
1	1	-	226001	Höhenverstellbare Bühne zum Abstecken
2	-	1	226002	Höhenverstellbare Bühne mit Kurbel
3	1	1	20001141	Geländer Plattform L=2786mm
4	1	-	20001231	Geländer Plattform L=578mm
5	-	1	20001263	Geländer Plattform L=496mm
6	1	1	20001277	Türe 800
8	3	3	20000758	Beipack Geländerhalter 2er-Set
9	3	3	22990035	Beipack Klemmhebel 2er-Set

2.2 Zusammenbau / Montage



! Bei Verwendung der Vierholmtreppe mit Plattform (Artikelnr. 20001136) beim Anbringen der Geländer und Türe auf Befestigungsmöglichkeiten der Treppe achten.



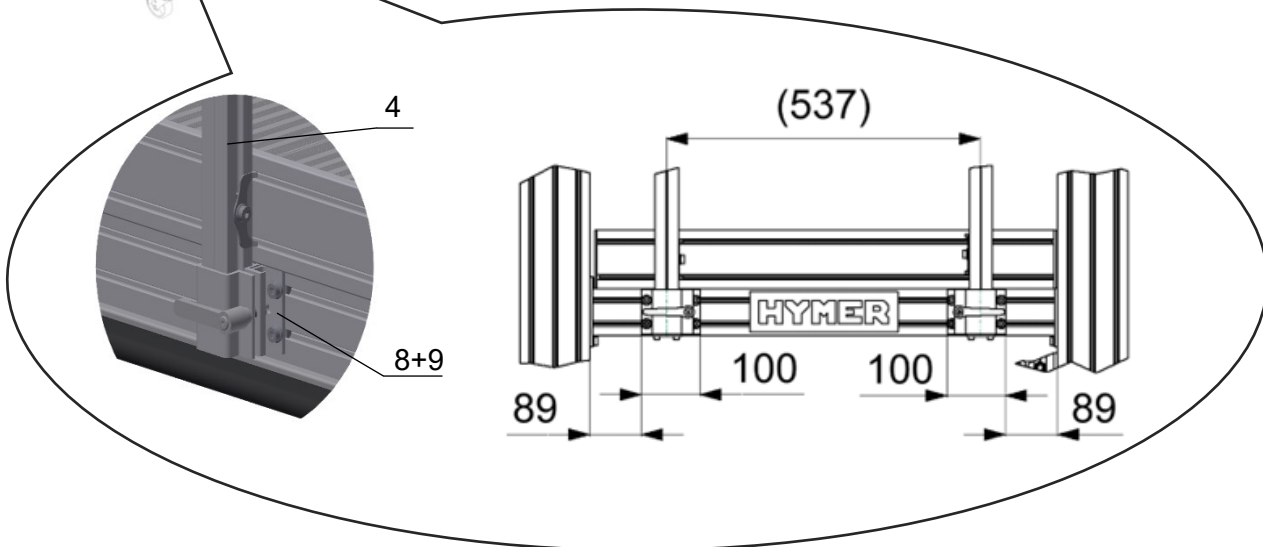
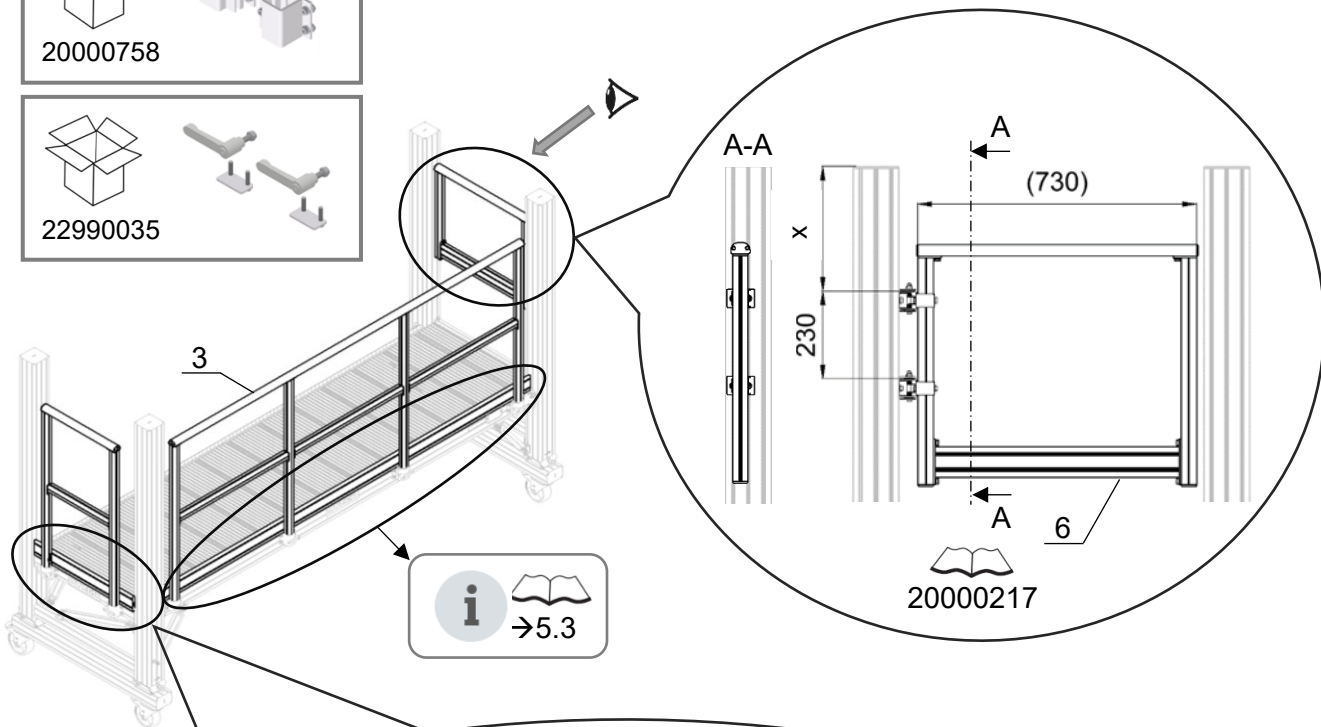
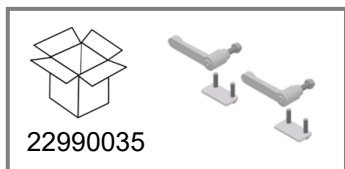
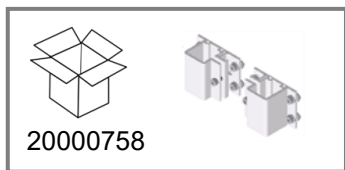
2.2.1

226002 + 226001



2.2.2

226001

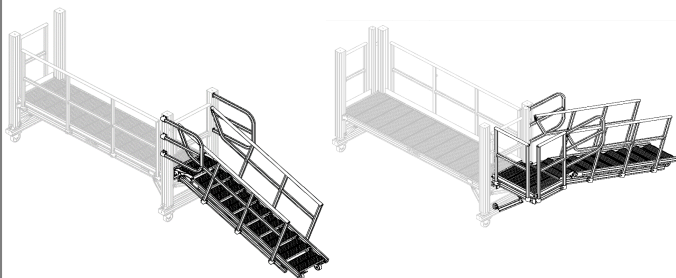


X=327mm



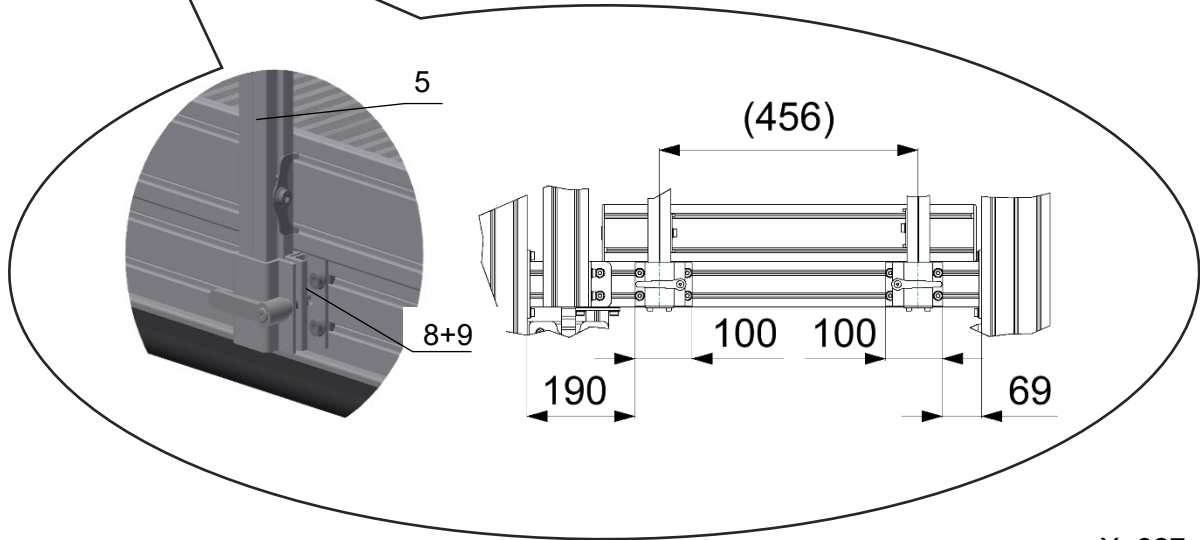
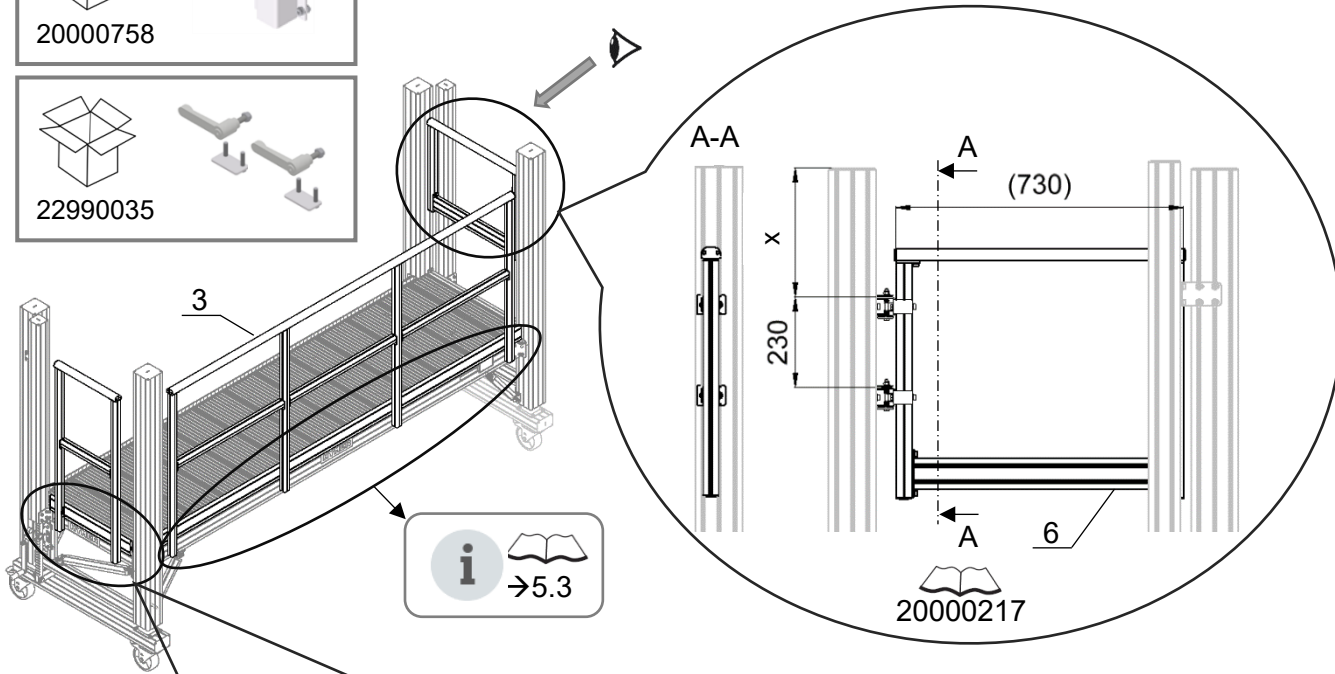
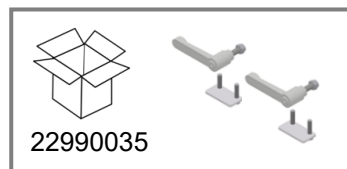
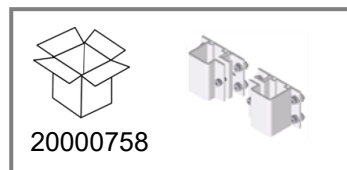
2260 + 20001137
2260 + 20001136

X=127mm



2.2.3

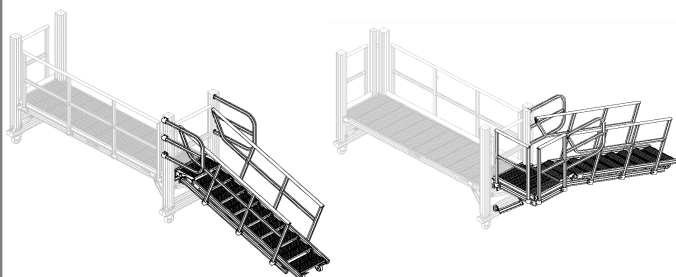
226002



X=327mm



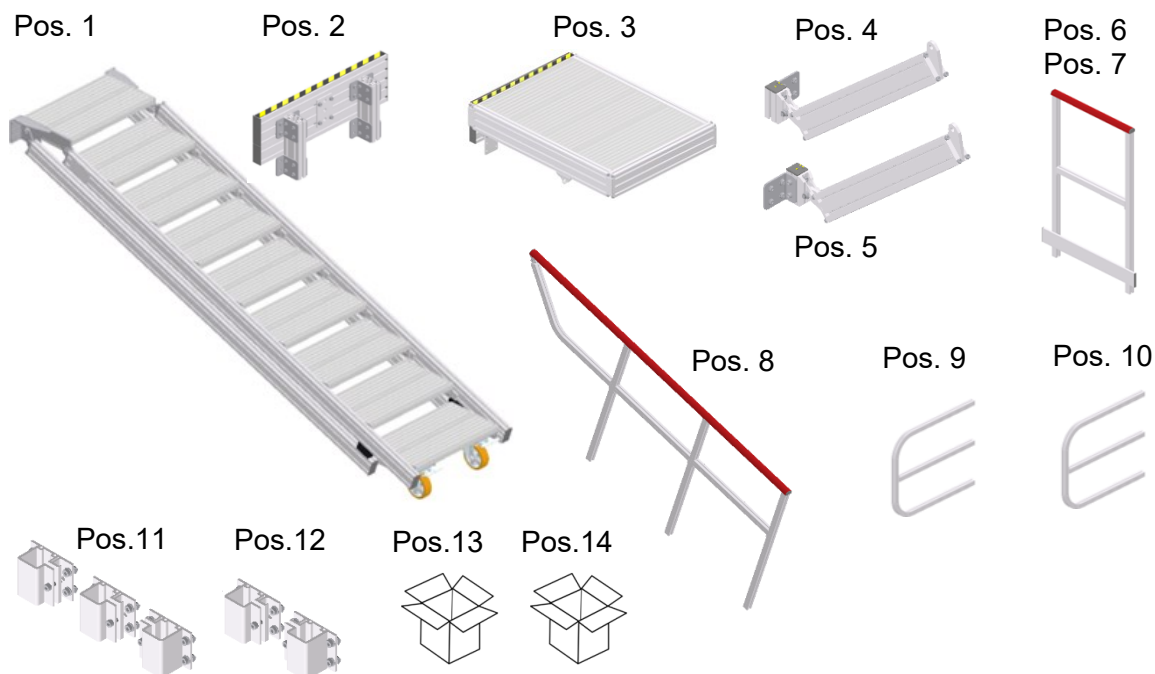
2260 + 20001137 X=127mm
2260 + 20001136



3 Vierholmtreppe und Vierholmtreppe mit Plattform

Artikel-Nr.:20001137 und 20001136

3.1 Lieferumfang



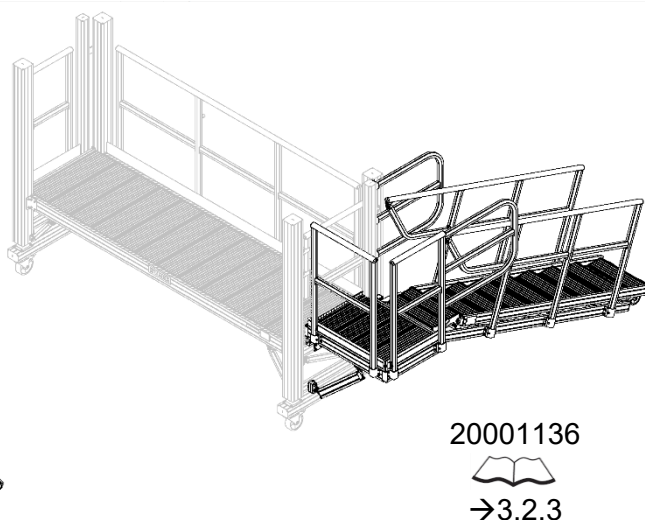
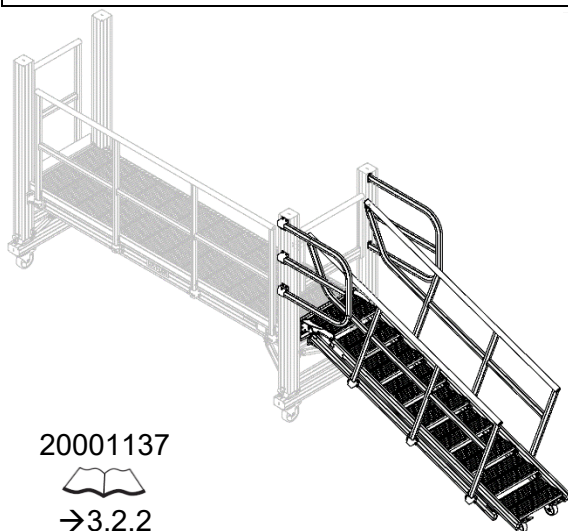
20001137		20001136			
Pos.	Anzahl	Anzahl	Artikel-Nr.	Benennung	
1	1	1	20001252	Vierholmtreppe	
2	1	-	20001265	Traverse	
3	-	1	20001251	Erweiterungsplattform	
4	-	1	20001287	Diagonale Erweiterungsplattform li	
5	-	1	20001286	Diagonale Erweiterungsplattform re	
6	-	1	20000760	Geländer Plattform L=595mm	
7	-	1	20001256	Geländer Plattform L=722mm	
8	2	2	20001253	Geländer Vierholmtreppe	
9	1	1	20001280	Geländerbogen seitlich	
10	1	1	20001285	Geländerbogen seitlich mit Anbindung	
11	3	3	20000780	Beipack Geländerhalter 3er-Set	
12	-	2	20000758	Beipack Geländerhalter 2er-Set	
13	2	3	20001357	Beipack Schraubverbindung 8er-Set / M8	
14	-	1	20001360	Beipack Schraubverbindung 4er-Set / M12	

3.2 Zusammenbau / Montage

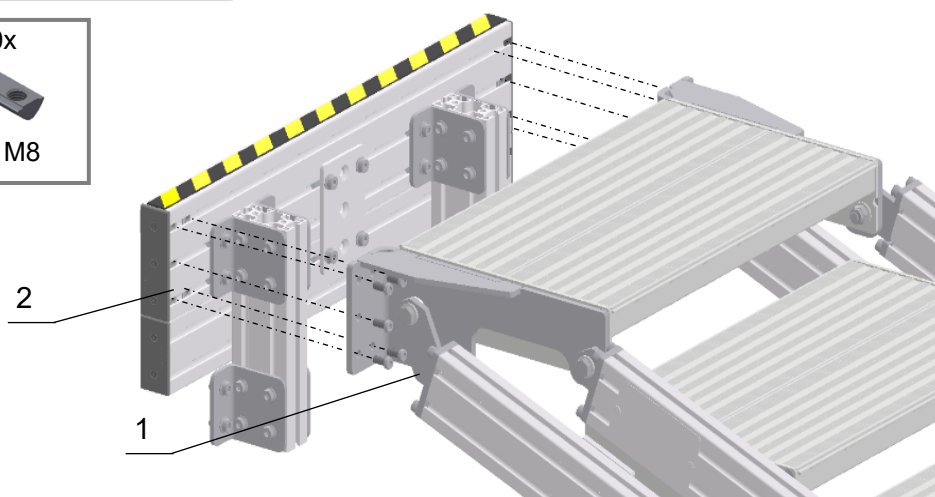
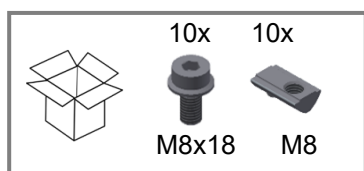


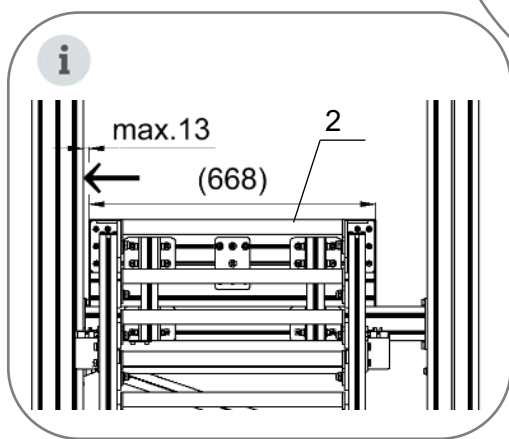
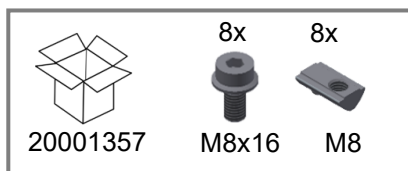
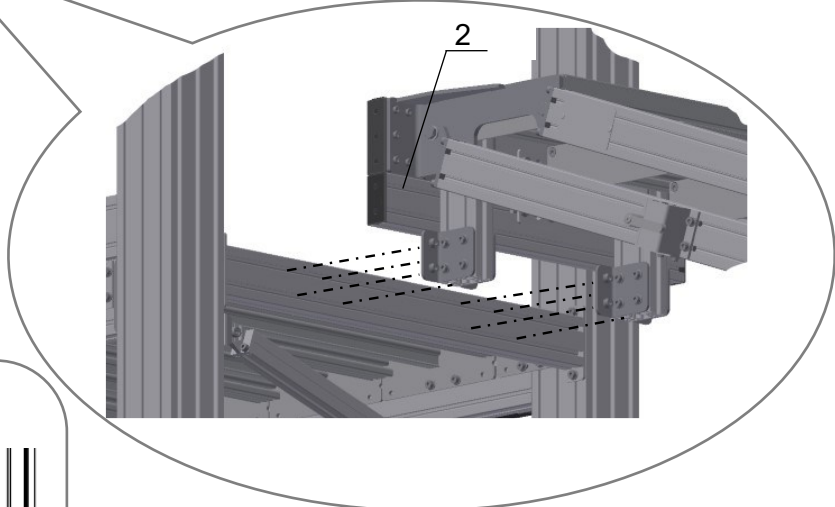
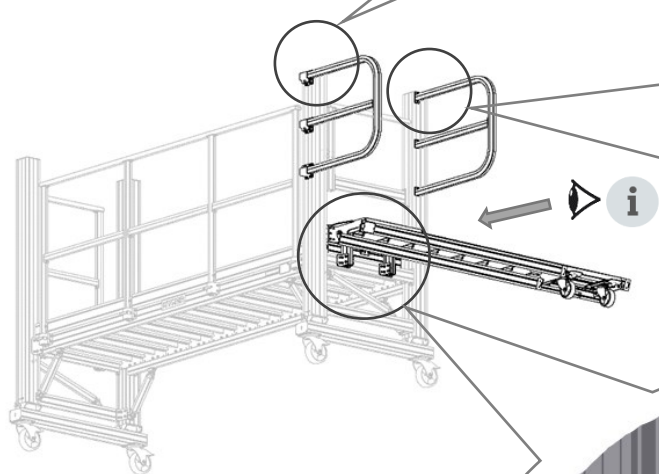
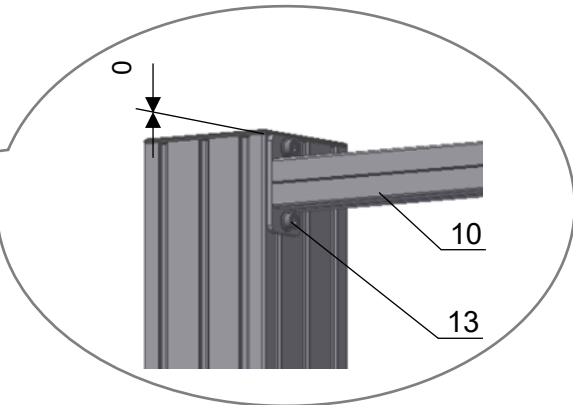
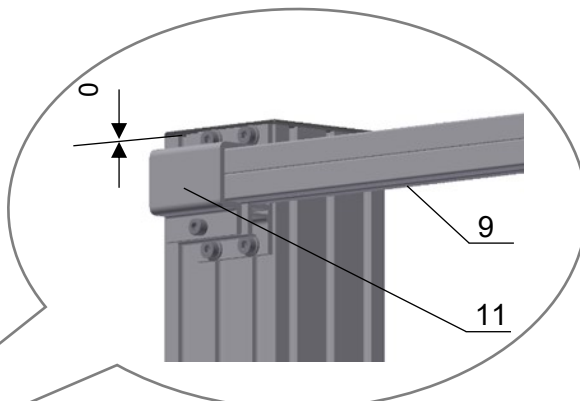
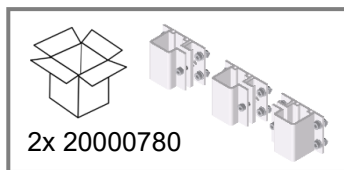
3.2.1

226002 + 226001

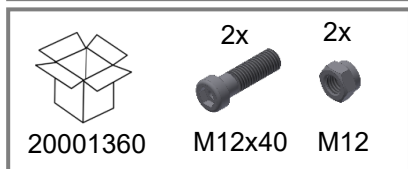
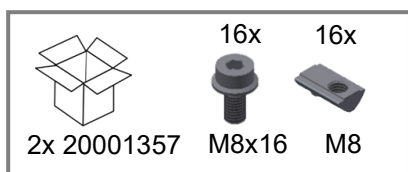
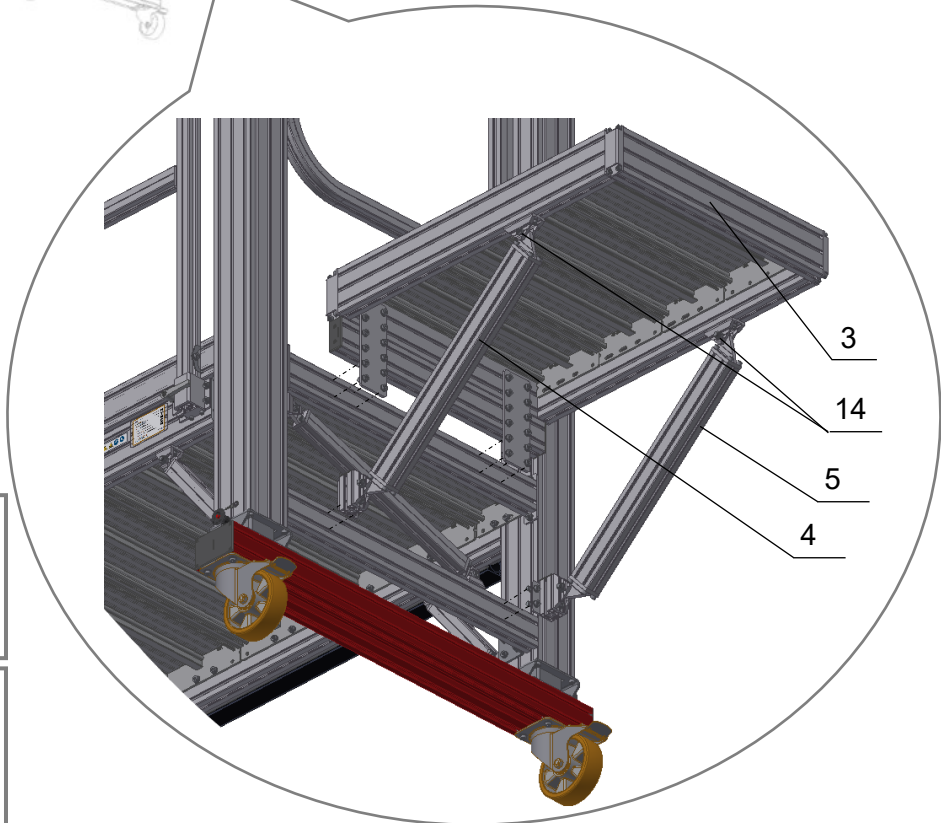
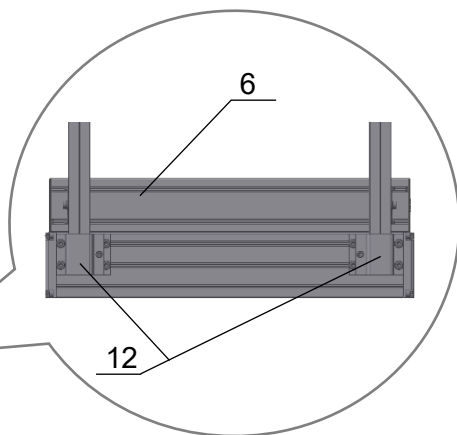
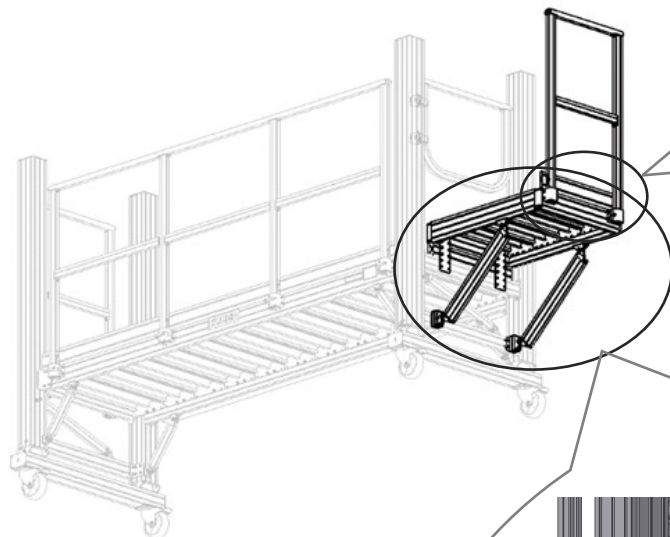
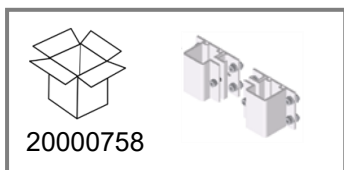


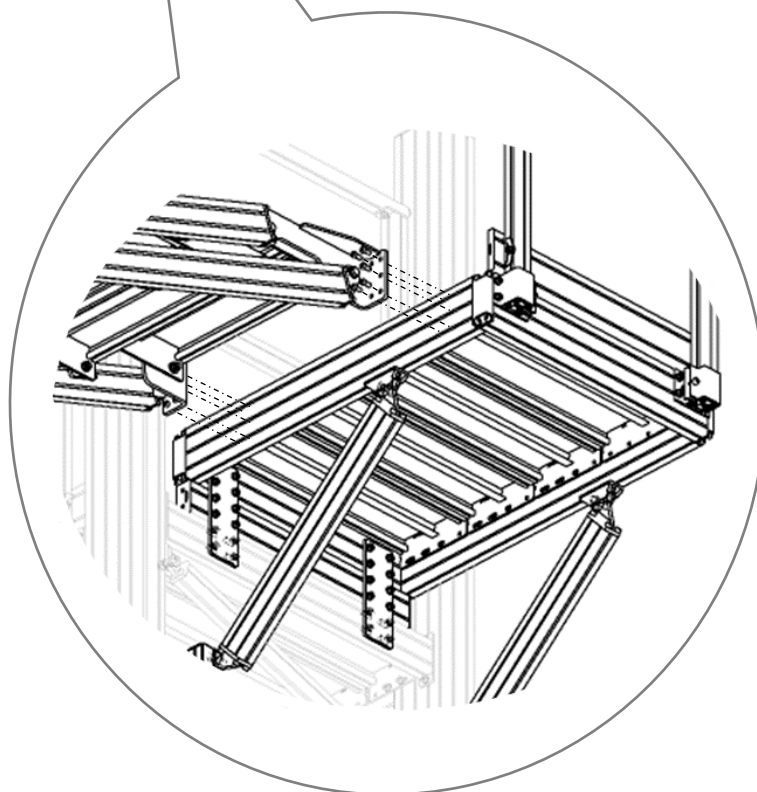
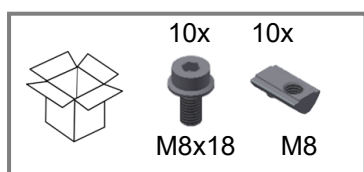
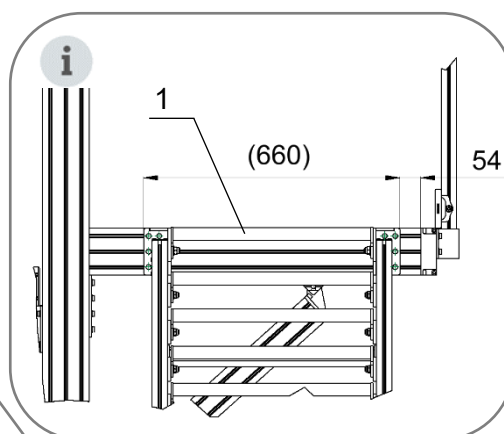
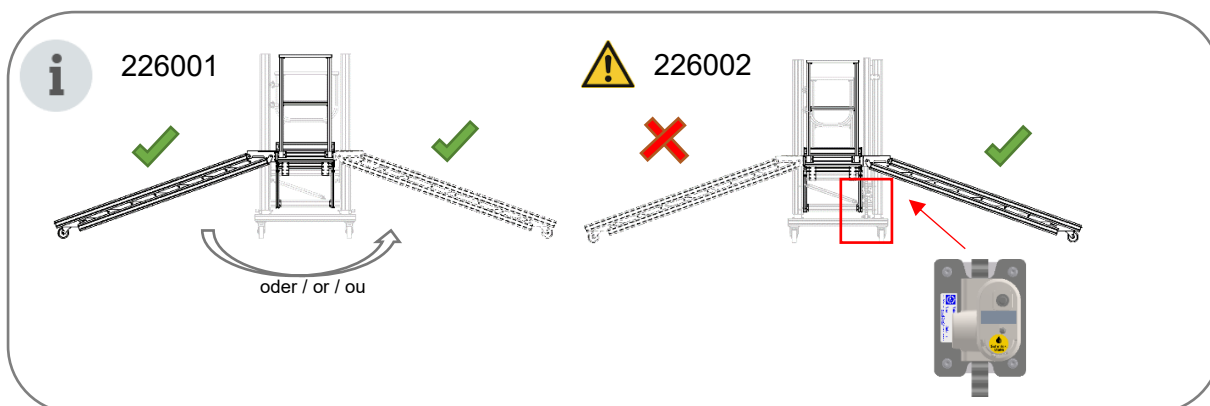
3.2.2



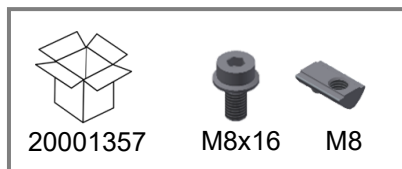
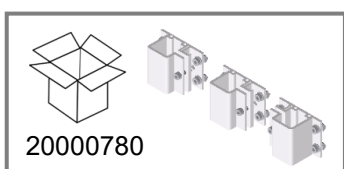
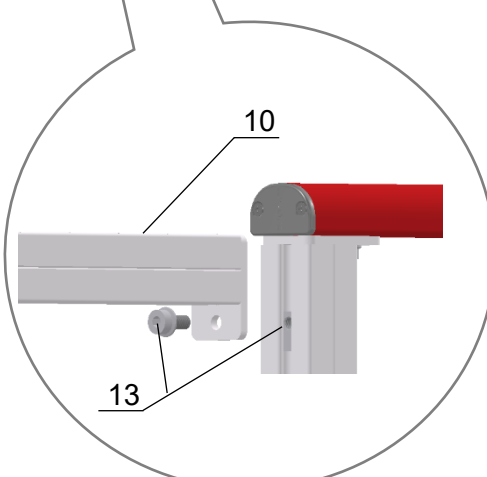
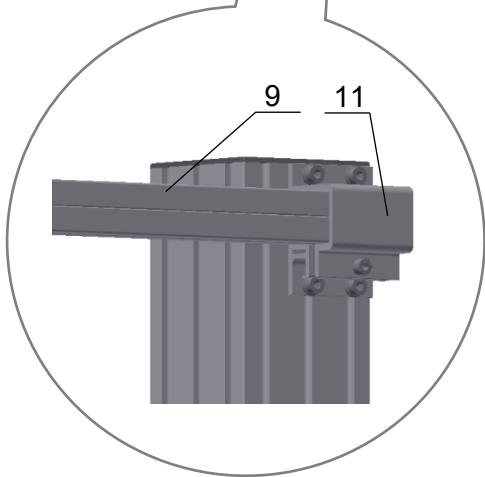
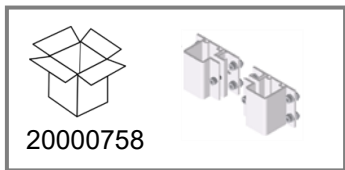
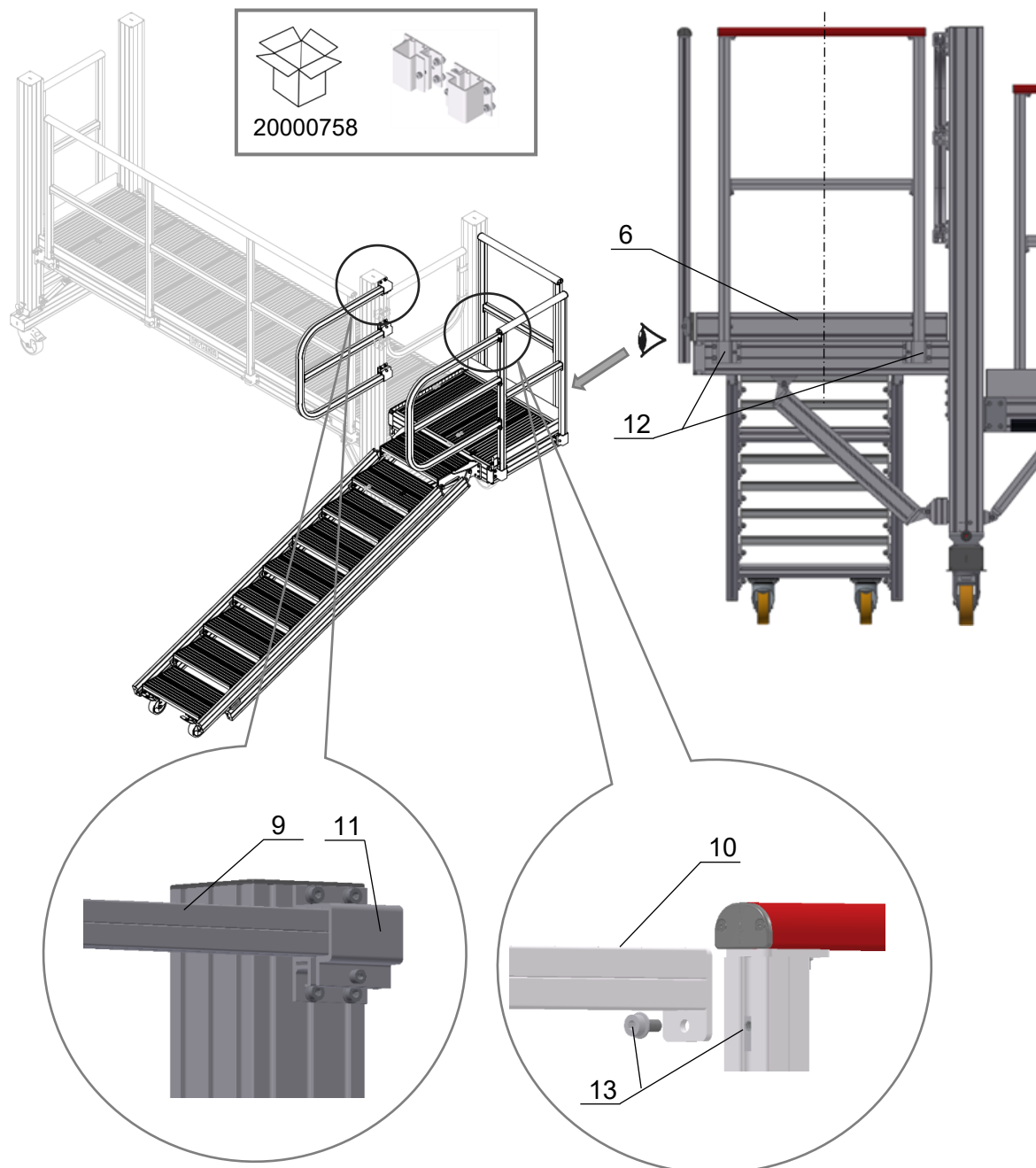


3.2.3



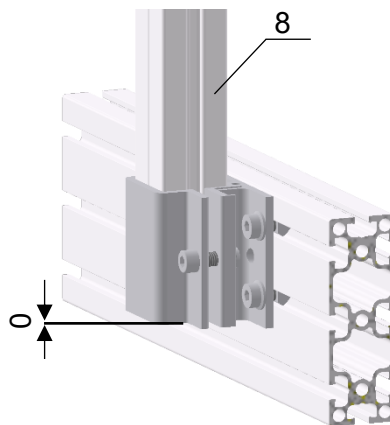
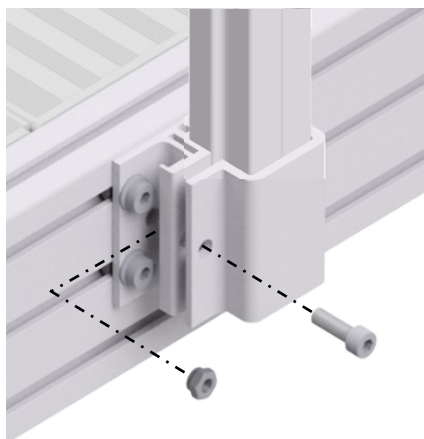
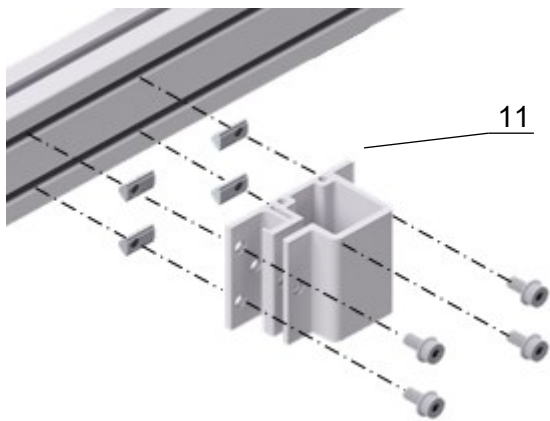
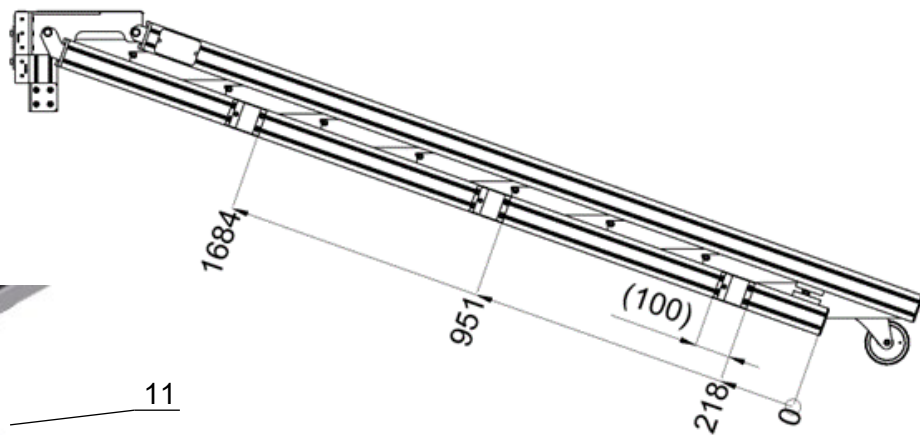
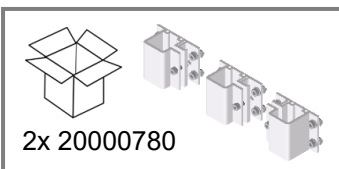
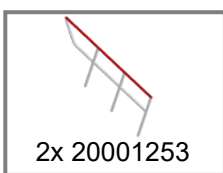
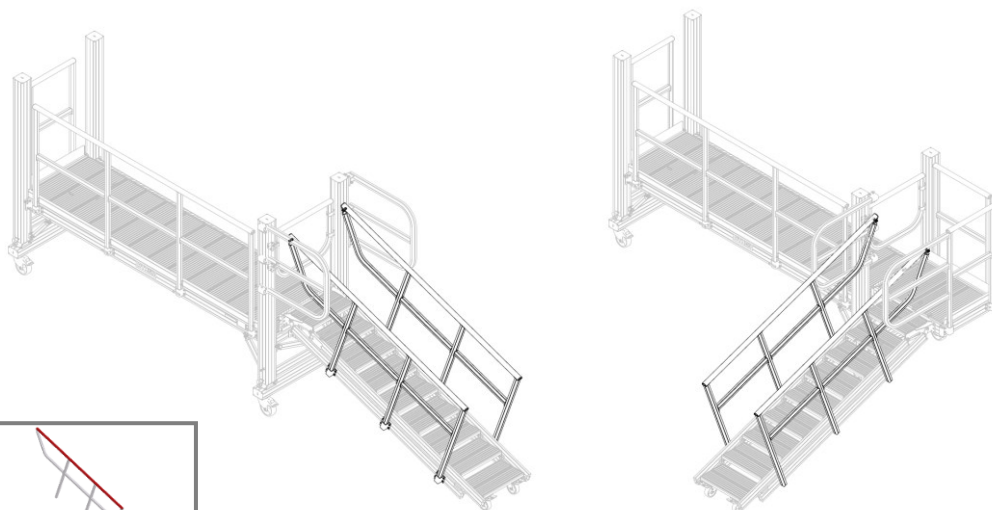


Geländer mittig anbringen



i  +   → 3.2.4

3.2.4



4 Leiterzustieg

Artikel-Nr.:20001135

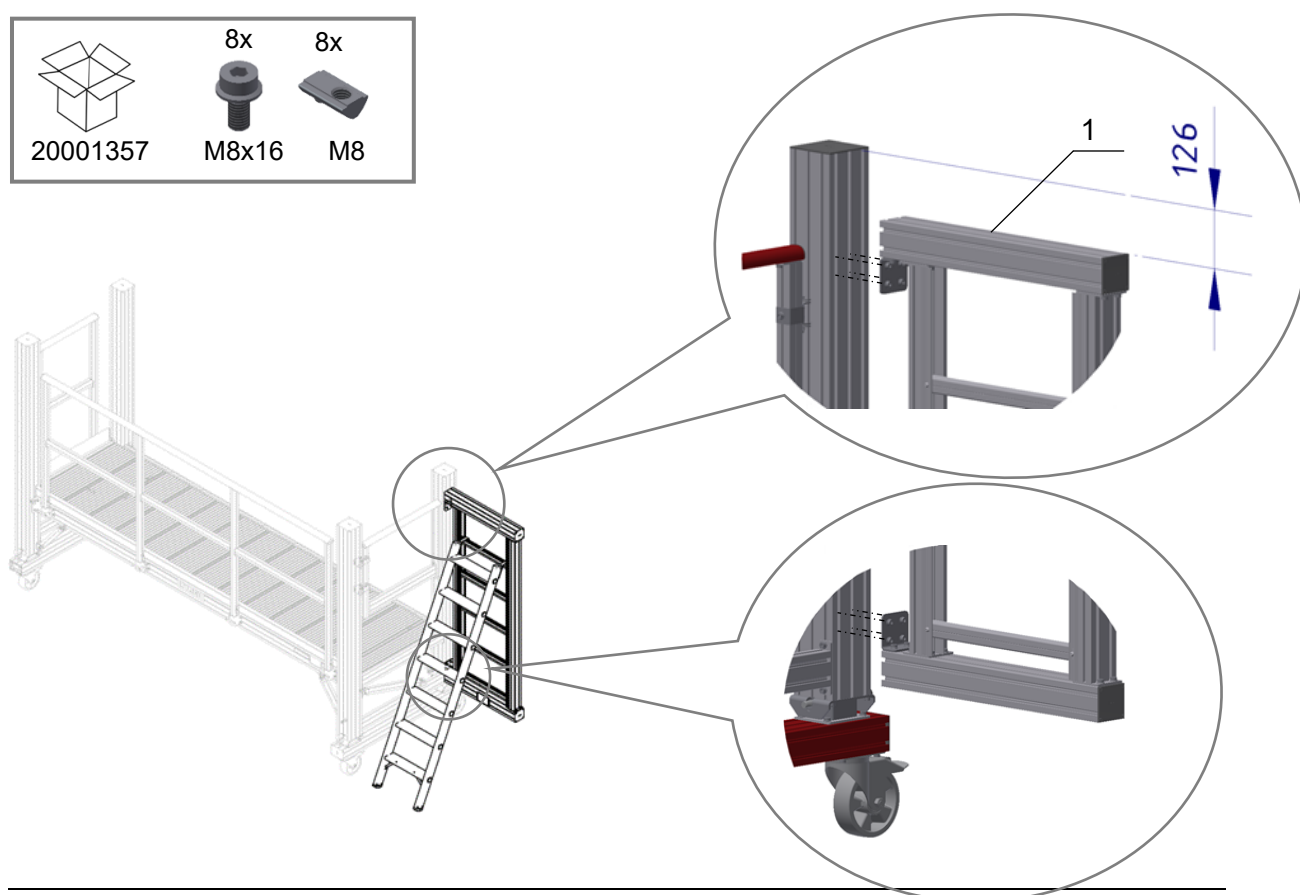
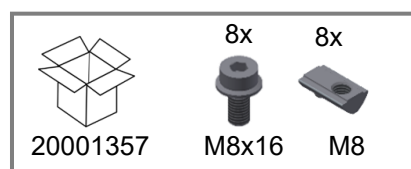
4.1 Lieferumfang

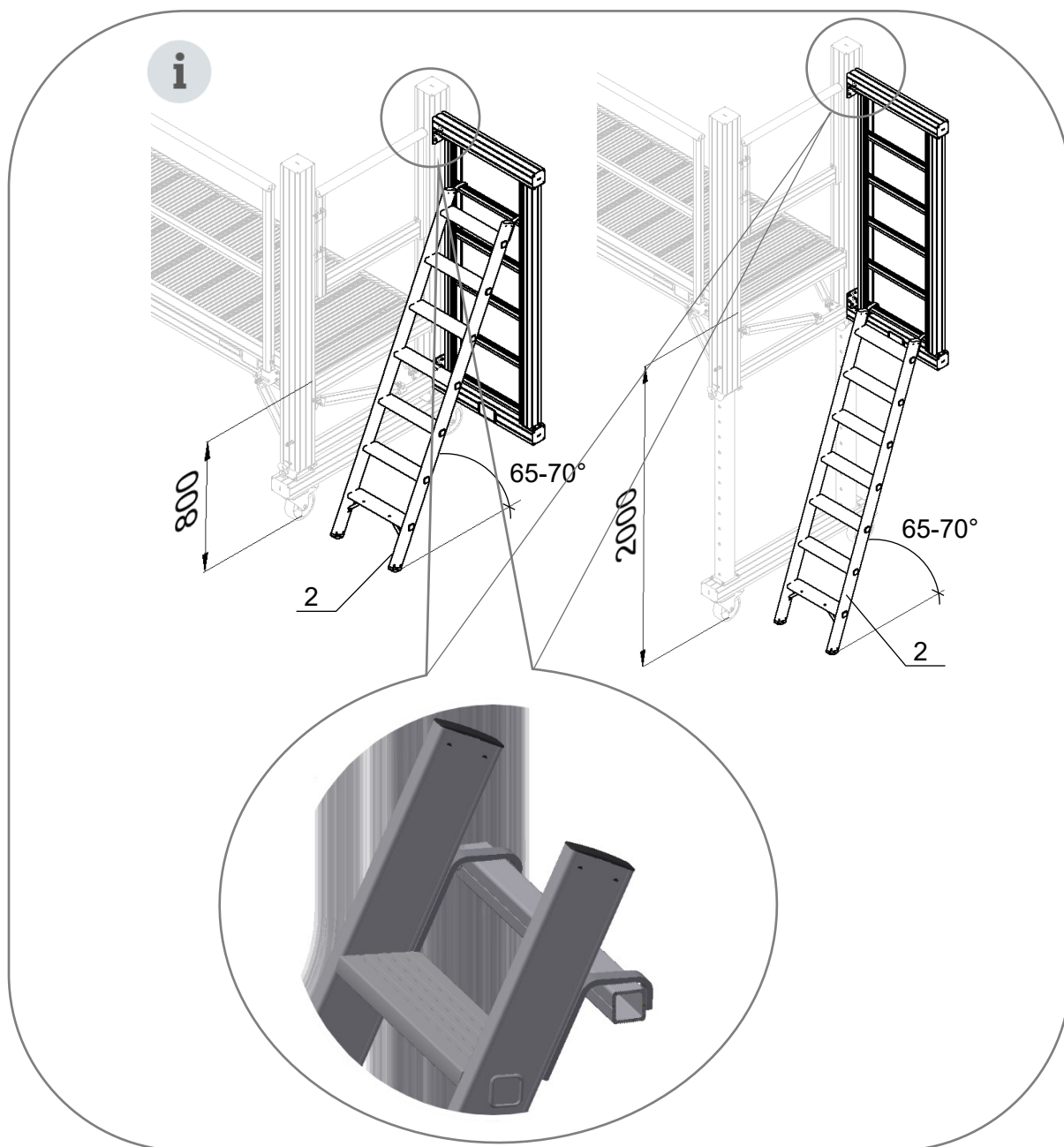
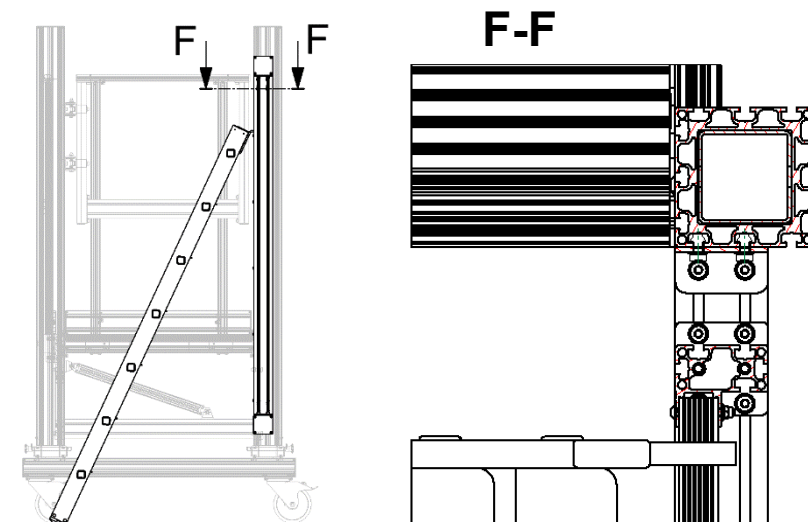


4.2 Stückliste

Pos.	Anzahl	Artikel-Nr.	Benennung
1	1	20001279	Leiterrahmen
2	1	20001232	Stufenanlegeleiter mit Flachhaken

4.3 Zusammenbau / Montage

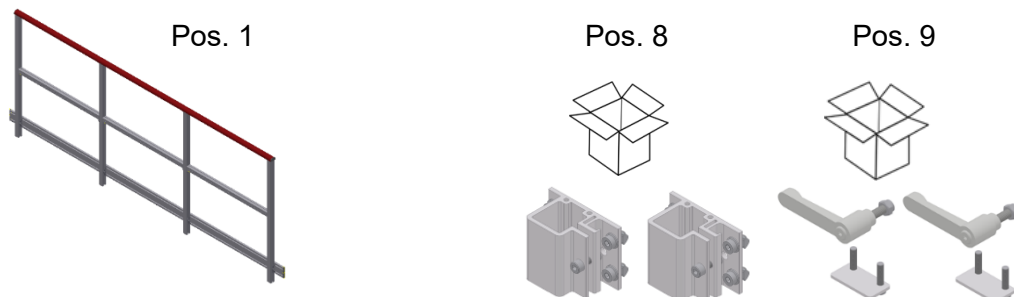




5 Zusatzgeländer

Artikel-Nr.:20001294

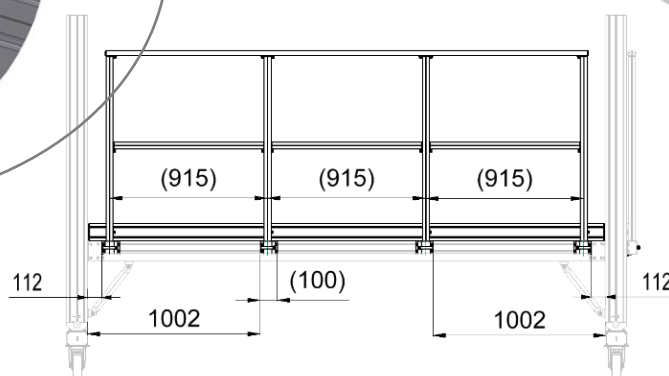
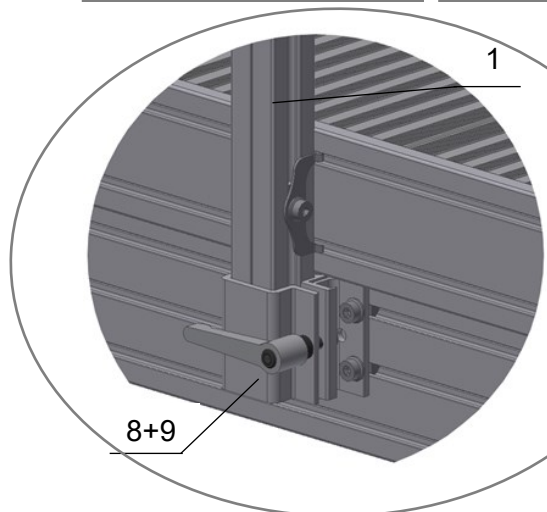
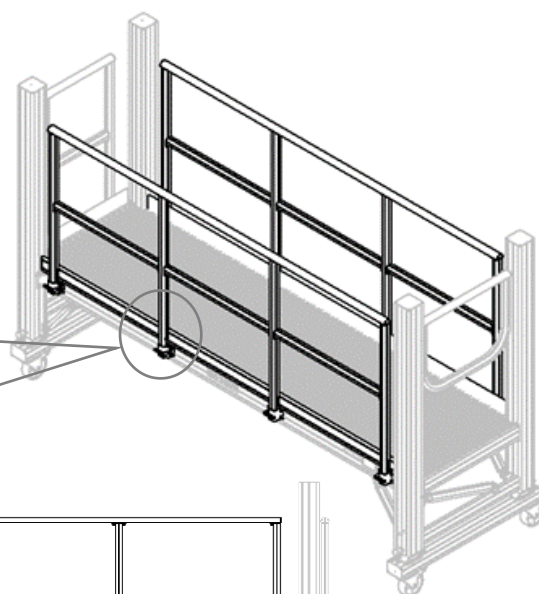
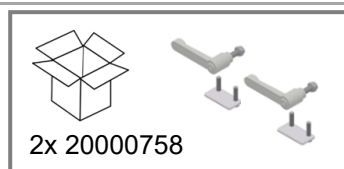
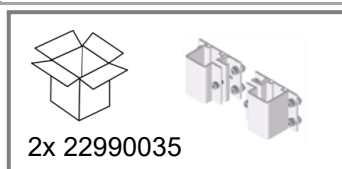
5.1 Lieferumfang



5.2 Stückliste

Pos.	Anzahl	Artikel-Nr.	Benennung
1	1	20001141	Geländer Plattform L=2786mm
8	2	20000758	Geländerhalter m. Schraube 2er-Set
9	2	22990035	Klemmhebel 2er-Set

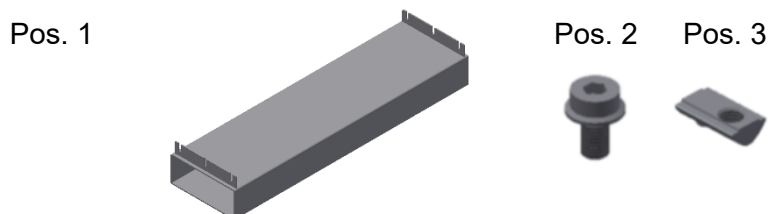
5.3 Zusammenbau / Montage



6 Gabelstapleraufnahme-Set

Artikel-Nr.:20001132

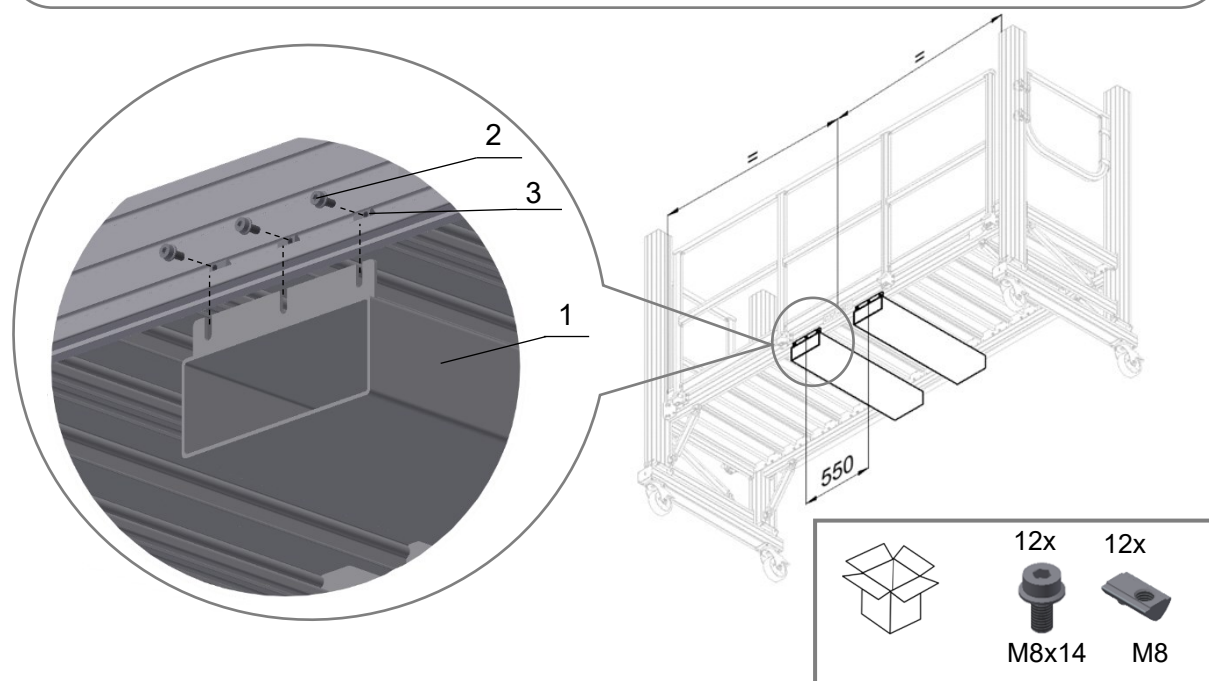
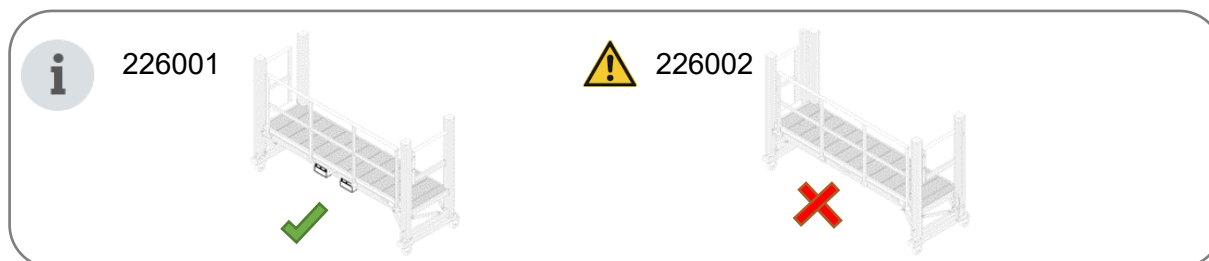
6.1 Lieferumfang



6.2 Stückliste

Pos.	Anzahl	Artikel-Nr.	Benennung	Abmessung
1	2	20001264	Gabelaufnahme	250 x 100
2	12	20001690	Sicherungsschraube m Innensechskant	M8 x 14
3	12	20000170	Nutenstein	M8

6.3 Zusammenbau / Montage



7 Kranösen 4er-Set

Artikel-Nr.:20001133

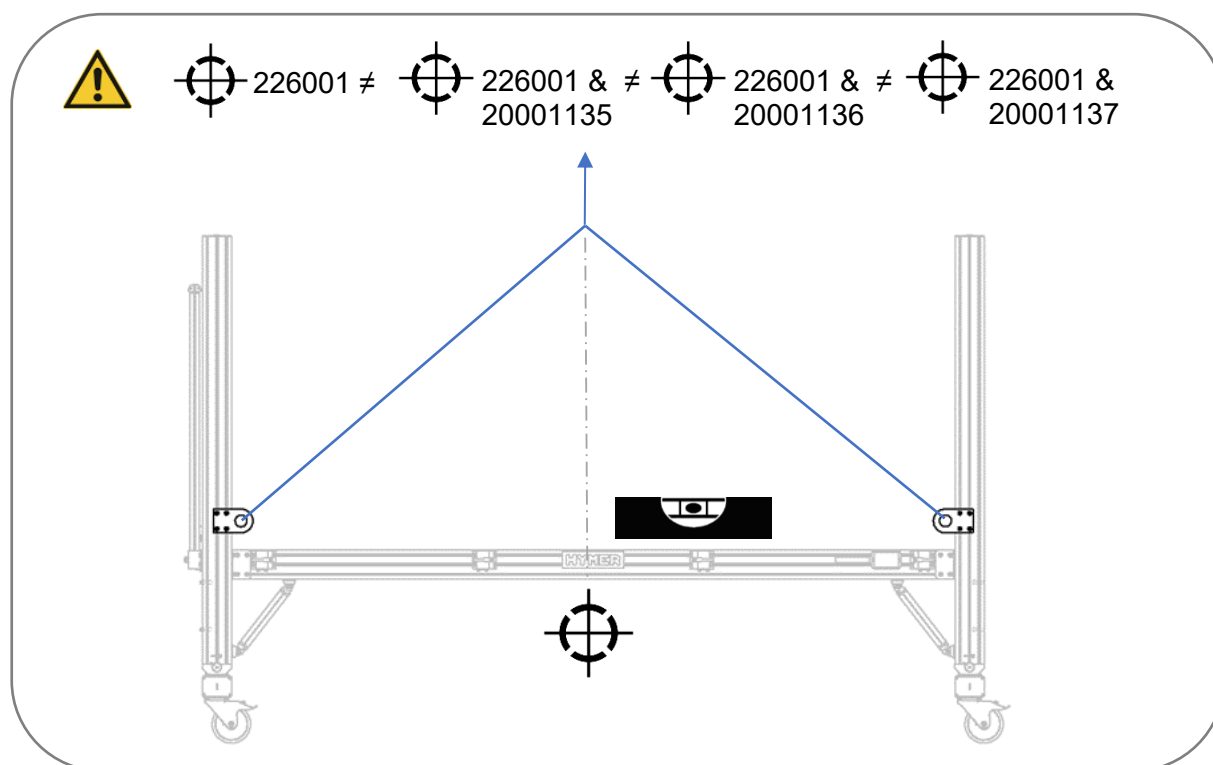
7.1 Lieferumfang

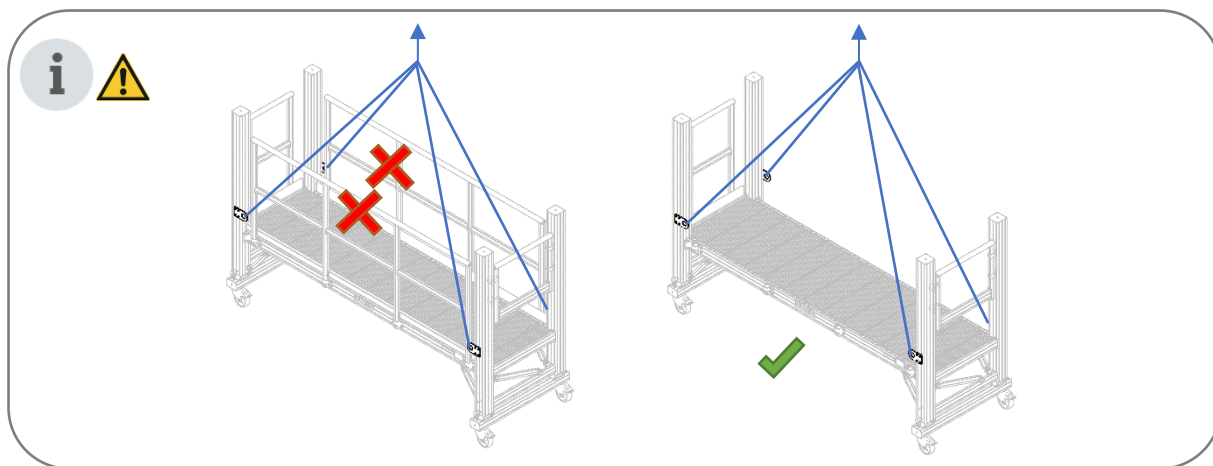
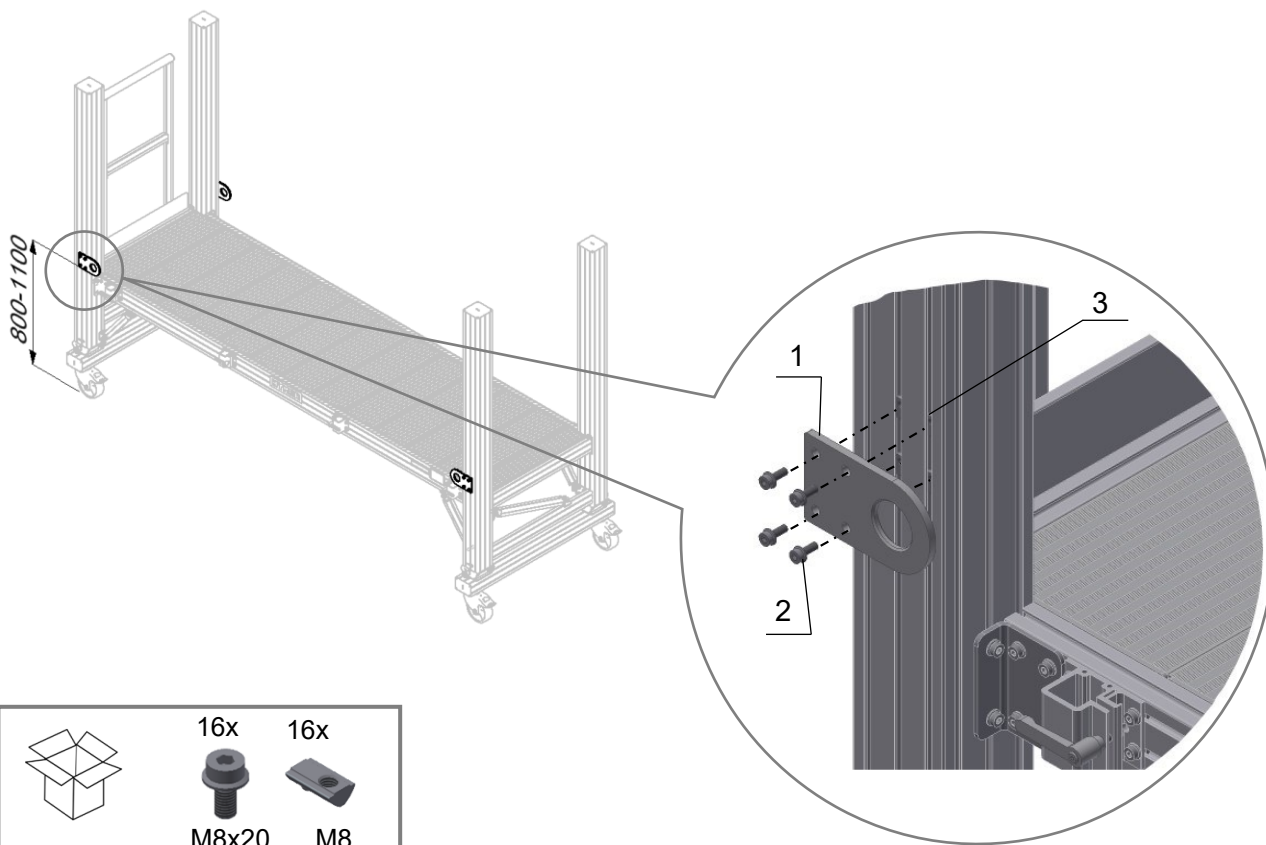


7.2 Stückliste

Pos.	Anzahl	Artikel-Nr.	Benennung	Abmessung
1	4	20001297	Kranöse	
2	16	20000750	Sicherungsschraube m Innensechskant	M8 x 20
3	16	20000170	Nutenstein	M8

7.3 Zusammenbau / Montage

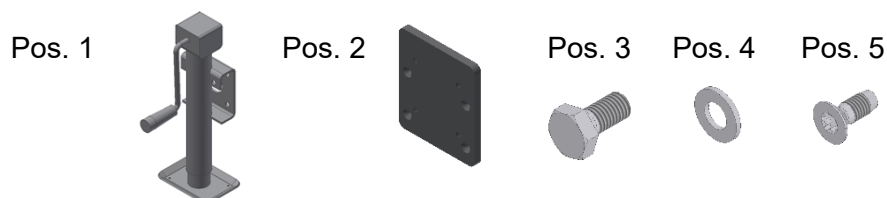




8 Kurbelspindel 2er-Set

Artikel-Nr.:20001134

8.1 Lieferumfang



8.2 Stückliste

Pos.	Anzahl	Artikel-Nr.	Benennung	Abmessung
1	2	29000246	Klappbarer Stützfuß mit senkr. Kurbel	
2	2	29000245	Adapterplatte Stützfuß	
3	8	006240	Sechskantschraube	M10 x 20
4	16	006824	Scheibe	D10
5	8	20000192	Gewindefurchende Schraube	M8 x 20

8.3 Zusammenbau / Montage

