

**H
Y
M
M
E
R**

**GEMAAKT
VOOR MAKERS.**

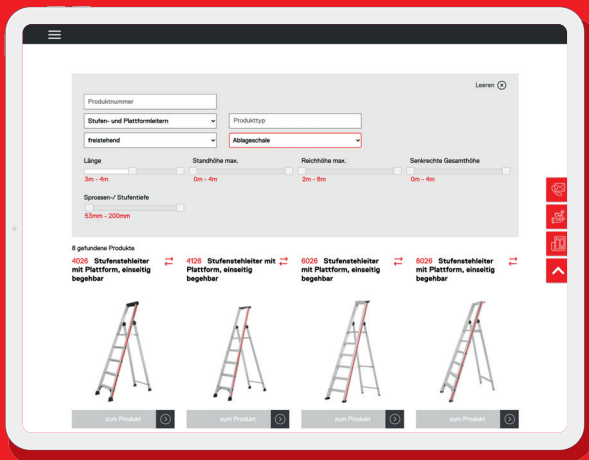
Professionele klimotechniek voor industrie en vakman.

HYMER ONLINE – DE PRODUCTZOEKER VOOR LADDERS EN TRAPPEN

Snel naar de perfecte ladder/trap.

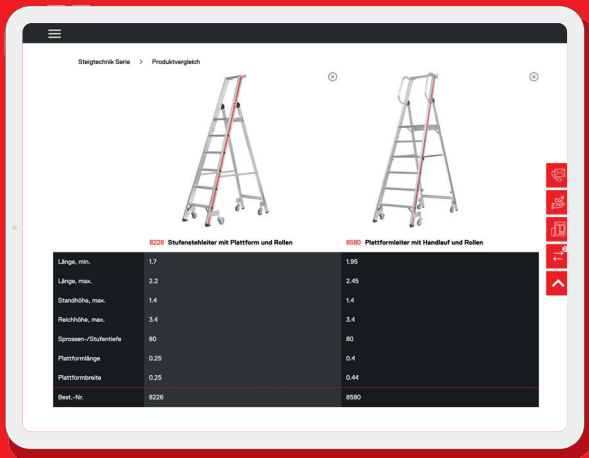
Voor elke taak is er de perfecte ladder/trap van HYMER-Steigtechnik: met onze productzoeker kunt u via de filterfunctie een overzicht krijgen, productdetails bekijken en de verschillende laddermodellen direct met elkaar vergelijken.

Producten filteren.



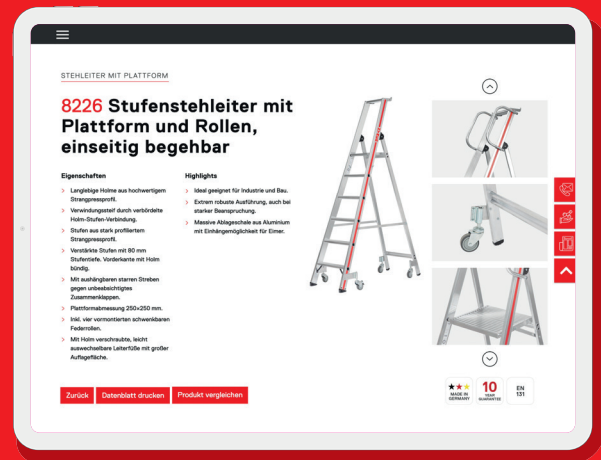
Nadat u een productgroep zoals trapladders, platformladders of ladders met sporten hebt geselecteerd, kunt u filteren op laddertype, toepassingsgebied en bijzonderheden. Met deze voorselectie vindt u gericht de door u gewenste ladder.

Producten vergelijken.



De handige functie voor productvergelijking helpt bij het nemen van beslissingen: de geselecteerde ladders zijn met foto en productgegevens zoals lengte, stahoogte, reikhoogte, sport-/tredediepte en bestelnummer overzichtelijk naast elkaar geplaatst.

Productdetails weergeven.



Nadat u een ladder hebt geselecteerd, komt u met een klik op de productdetailpagina waar alle kenmerken en voordelen duidelijk worden weergegeven. Het productinformatieblad kan worden afgedrukt en de ladders kunnen worden toegevoegd aan de productvergelijking.

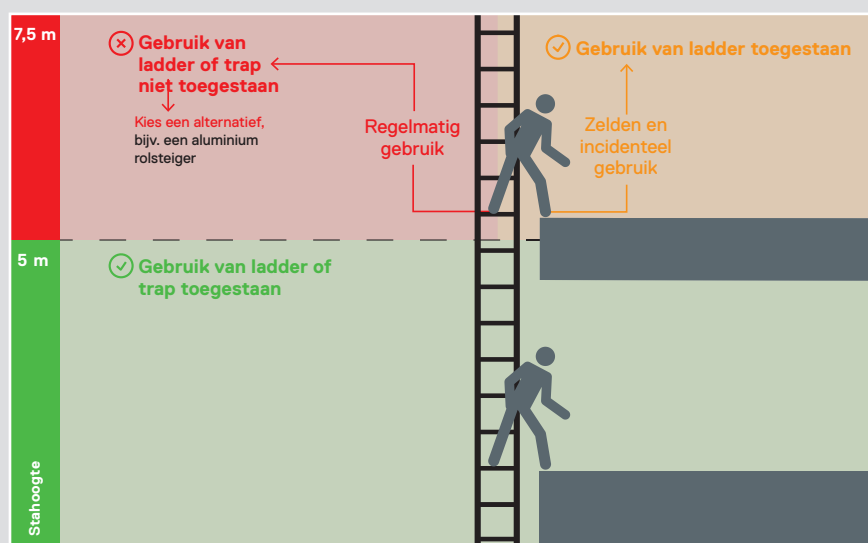
Ladders nu eenvoudiger vinden en vergelijken!

www.hymer-steigtechnik.de/en/productfinder

REGELS VOOR EEN VEILIG GEBRUIK VAN LADDERS EN TRAPPEN

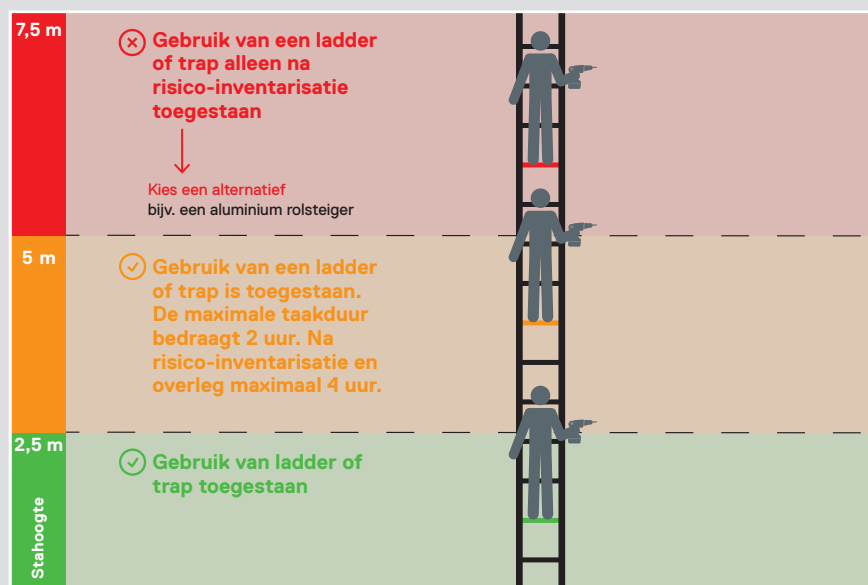
Veilig werken op hoogte

De regelgeving voor veilig gebruik van klimmaterieel vloeit voort uit afspraken tussen werkgevers en werknemers in de bouw en is in de Arbo wetgeving geconcretiseerd. Naast deze regelgeving geldt in Nederland ook de wetgeving van het Besluit Draagbaar Klimmaterieel van de Warenwet en voor België de EN 131.



Ladders als toegangsweg

Tot een hoogte van 5 m kunnen ladders als toegangsplek en werkplek ingezet worden. Indien er sprake is van zelden of incidenteel gebruik dan kan na het maken van in risico-oventarisatie en -evaluatie de ladder tot een hoogte van 7,5 m gebruikt worden als toegangsplek en werkplek.



Ladder of trap als werkplek

Tot een hoogte van 2,5 m kunnen ladders en trappen gebruikt worden indien er sprake is van een maximale statijd 2 uur voor ladders en 4 uur voor trappen.

Tot een hoogte van 2,5 tot 5 m kunnen ladders en trappen gebruikt worden indien er sprake is van een maximale statijd van 2 uur.

Voor alle situaties geldt:

- Reikhoogte buiten de ladder of trap max. één armlengte (de navel van de persoon dient binnen de bomen te blijven).
- De maximale krachtoefening bedraagt minder dan <math>< 50N</math>. Na risico-inventarisatie en -evaluatie mag dat max tot $100N$ zijn.



Attentie: dit is alleen van toepassing in Nederland.

INFORMATIE OVER DE KEUZE VAN LADDERS/TRAPPEN

Keuze van de maat/lengte van de ladder/trap



Enkele ladders mogen alleen tot de op drie na hoogste trede/sport worden beklommen, zodat voldoende steun mogelijk is.



Reformladders in de gebruiksstand 'bokladder met steekdeel' mogen alleen tot de op vier na hoogste sport worden beklommen.



Aan beide zijden oloopbare bokladders mogen alleen tot de op twee na hoogste trede/sport worden beklommen, zodat voldoende steun mogelijk is.

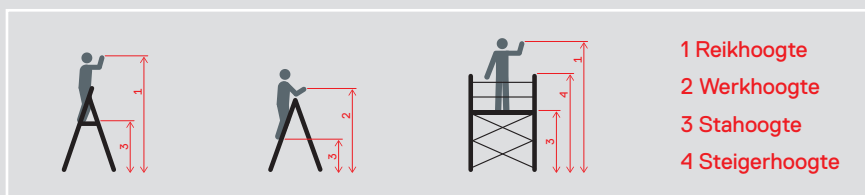


De grootte van bokladders met platform en van platformladders moet zodanig worden gekozen dat de gebruiker de maximaal vereiste werkhoogte zonder zich uit te rekken vanaf het platform kan bereiken.



De zogenaamde elleboogmethode wordt gebruikt om eenvoudig de juiste aanleghoek te bepalen.

Weergave van stahoogte, werkhoogte en reikhoogte



Vereenvoudigde HYMER formule:
Afhankelijk van het model ladder of steiger kan deze variëren. Neem de informatie in de technische tabellen in deze catalogus in acht.

Werkhoogte = stahoogte + 1,50 m
Reikhoogte = stahoogte + 2,00 m

Berekening van de ladderlengte/traplengte

Uit de tabel kunnen de vereiste minimumlengtes worden afgelezen. Aanbevolen wordt om in principe de eerstvolgende grotere ladderlengte van het HYMER-leveringsprogramma te gebruiken.

vert. hoogte (in m)	Vereiste minimale ladderlengte (in m) bij volgende opstelhoek				
	75° ladders met sporten (nog net toegestaan)	70° ladders met sporten (onze aanbeveling)	68° trapladders	60° trappen	45° trappen
2,00	2,05	2,15	2,15	2,30	2,85
2,50	2,60	2,65	2,70	2,90	3,55
3,00	3,10	3,20	3,25	3,45	4,25
3,50	3,60	3,70	3,80	4,05	4,95
4,00	4,15	4,25	4,30	4,60	5,65
4,50	4,65	4,80	–	5,20	6,35
5,00	5,20	5,30	–	5,80	7,05
5,50	5,70	5,85	–	6,35	7,80
6,00	6,20	6,40	–	6,95	8,50
6,50	6,75	6,90	–	7,50	9,20
7,00	7,25	7,45	–	8,10	9,90

Voorbeeld voor het berekenen van de minimale geleiderlengte:

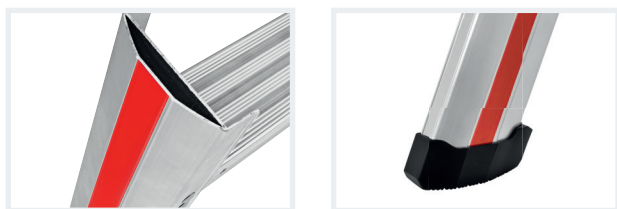
Verticale hoogte (bovenste aanlegpunt) = 6,00 m
Bij gebruik van een ladder met sporten: (70° hellingsgraad)
 $6,00 \text{ m} \times 1,064 = 6,40 \text{ m}$

PLATEAUTRAP, EENZIJDIG BEKLIMBAAR

- Ergonomisch werken op een diepte van 80 mm. Voorzijde sluit op trapboom aan.
- Grotere torsiestijfheid dankzij het robuuste D-Holm-concept.
- Maximale stabiliteit dankzij 8-voudig volledig verklonken treden.
- Extra grote ladderschoenen voor veilige opstelling.
- Makkelijk te reinigen, gesloten kokerboom.
- Solide, ruime, aluminium aflegbak met emmerhaak.

Kenmerken:

- Aan de boom vastgeklonken ladderschoenen.
- Platformafmeting 250 x 250 mm.
- Conform EN 131.



Aantal treden incl. platform	3	4	5	6	7	8	10
Boom (ca. mm)	81	81	81	81	81	81	81
Lengte (ca. m)	1,45	1,70	1,95	2,22	2,45	2,70	3,20
Stahoogte (hoogte tot platform) (ca. m)	0,68	0,91	1,14	1,37	1,60	1,84	2,30
Reikhoogte (ca. m)	2,68	2,91	3,14	3,37	3,60	3,84	4,30
Verticale totale hoogte (ca. m)	1,33	1,56	1,79	2,02	2,25	2,49	2,95
Breedte boven/onder (ca. mm)	305/450	305/475	305/500	305/525	305/550	305/575	305/625
Staplengte (ca. m)	0,70	0,85	1,00	1,15	1,30	1,50	1,80
Gewicht (ca. kg)	5,6	5,8	6,6	8,2	9,4	10,5	12,2
Bestelnr.	602603	602604	602605	602606	602607	602608	602610

PLATEAUTRAP, EENZIJDIG BEKLIMBAAR

- Ergonomisch werken op een diepte van 80 mm. Voorzijde sluit op trapboom aan.
- Gemakkelijk en veilig staan bij langer durende werkzaamheden dankzij groot platform.
- Solide, ruime, aluminium aflegbak met emmerhaak.
- Inklikbare drukvaste sprebeveiliging voorkomt ongewenst dichtklappen.

Kenmerken:

- Aan de boom geschroefde laddervoeten.
- Platformafmeting 250 x 250 mm.
- Conform EN 131.



Aantal treden incl. platform	4	5	6	7	8	10	12	14
Boom (ca. mm)	71	71	71	71	71	71	71	71
Lengte (ca. m)	1,70	1,95	2,20	2,45	2,70	3,20	3,70	4,20
Stahoogte (hoogte tot platform) (ca. m)	0,93	1,16	1,40	1,63	1,85	2,32	2,78	3,25
Reikhoogte (ca. m)	2,93	3,16	3,40	3,63	3,85	4,32	4,78	5,25
Verticale totale hoogte (ca. m)	1,55	1,78	2,01	2,25	2,48	2,94	3,40	3,87
Breedte boven/onder (ca. mm)	305/480	305/500	305/530	305/550	305/570	305/630	305/680	305/740
Staplengte (ca. m)	0,90	1,05	1,20	1,35	1,50	1,85	2,20	2,55
Gewicht (ca. kg)	5,8	6,7	7,6	8,6	9,6	12,0	14,5	18,0
Spreidstandbeveiliging (perlonband)	-	-	-	ja	ja	ja	ja	ja
Bestelnr.	802604	802605	802606	802607	802608	802610	802612	802614

Aanbevolen toebehoren:



- Veerwielenset, vast aan trapboom, bestelnr. 0054646
- Veerwielenset, zwenkbaar aan trapboom, bestelnr. 0054647
- Veerwielenset, vast aan steundeel, bestelnr. 0054648
- Veerwielenset, zwenkbaar aan steundeel, bestelnr. 0054649

PLATEAUTRAP, EENZIJDIG BEKLIMBAAR

- Ergonomisch werken op een diepte van 80 mm. Voorzijde sluit op trapboom aan.
- Gemakkelijk en veilig staan bij langer durende werkzaamheden dankzij groot platform.
- Praktische, ruime kunststof aflegbak met emmerhaak.

Kenmerken:

- Platformafmeting 250 x 250 mm.
- Conform EN 131.



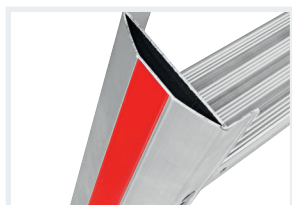
Aantal treden incl. platform	3	4	5	6	7	8
Boom (ca. mm)	55	55	55	55	55	55
Lengte (ca. m)	1,39	1,64	1,89	2,14	2,38	2,64
Stahoogte (hoogte tot platform) (ca. m)	0,65	0,88	1,11	1,34	1,58	1,81
Reikhoogte (ca. m)	2,65	2,88	3,11	3,34	3,58	3,81
Verticale totale hoogte (ca. m)	1,25	1,49	1,72	1,95	2,18	2,41
Breedte boven/onder (ca. mm)	280/415	280/440	280/465	280/495	280/520	280/545
Staplengte (ca. m)	0,70	0,85	1,00	1,15	1,30	1,50
Gewicht (ca. kg)	4,0	4,9	5,6	6,4	7,4	7,9
Spreadstandbeveiliging (perlonband)	-	-	-	-	ja	ja
Bestelnr.	412603	412604	412605	412606	412607	412608

DUBBELE TRAP, TWEEZIJDIG BEKLIMBAAR

- Ergonomisch werken op een diepte van 80 mm. Voorzijde sluit op trapboom aan.
- Grotere torsiestijfheid dankzij het robuuste D-Holm-concept.
- Maximale stabiliteit dankzij 8-voudig volledig verklonken treden.
- Extra grote ladderschoenen voor veilige opstelling.
- Makkelijk te reinigen, gesloten kokerboom.

Kenmerken:

- Geklonken ladderschoenen.
- Conform EN 131.
- Voor Nederland wordt de 6024 standaard geleverd met steunbeugel en heeft artikelnummer 6024NL.



602412

Aantal treden	2x3	2x4	2x5	2x6	2x7	2x8	2x10
Boom (ca. mm)	81	81	81	81	81	81	81
Lengte (ca. m)	0,78	1,02	1,26	1,50	1,77	2,00	2,50
Hoogte (ca. m)	0,21	0,44	0,67	0,91	1,14	1,37	1,83
Reikhoogte (ca. m)	2,21	2,44	2,67	2,91	3,19	3,37	3,84
Verticale totale hoogte (ca. m)	0,65	0,90	1,15	1,35	1,60	1,80	2,30
Breedte boven/onder (ca. mm)	375/450	375/475	375/500	375/525	375/550	375/575	375/625
Staplengte (ca. mm)	0,75	0,95	1,15	1,35	1,55	1,75	2,10
Gewicht (ca. kg)	4,6	5,7	6,9	8,1	9,5	10,8	13,7
Bestelnr.	602406	602408	602410	602412	602414	602416	602420

DUBBELE TRAP MET STEUNBEUGEL

- Ergonomisch werken op een diepte van 80 mm. Voorzijde sluit op trapboom aan.
- Grotere torsiestijfheid dankzij het robuuste D-Holm-concept.
- Maximale stabiliteit dankzij 8-voudig volledig verklonken treden.
- Extra grote ladderschoenen voor veilige opstelling.
- Makkelijk te reinigen, gesloten kokerboom.

Kenmerken:

- Geklonken ladderschoenen.
- Conform EN 131.
- Maximale werkveiligheid dankzij bevestigingsbeugel.
- **Voor Nederland wordt de 6024 standaard geleverd met steunbeugel en heeft artikelnummer 6024NL.**



Aantal treden	2x3	2x4	2x5	2x6	2x7	2x8	2x10
Boom (ca. mm)	81	81	81	81	81	81	81
Lengte (ca. m)	0,78	1,02	1,26	1,50	1,77	2,00	2,50
Hoogte (ca. m)	0,21	0,44	0,67	0,91	1,14	1,37	1,83
Reikhoogte (ca. m)	2,21	2,44	2,67	2,91	3,19	3,37	3,84
Breedte boven/onder (ca. mm)	375/450	375/475	375/500	375/525	375/550	375/575	375/625
Staplengte (ca. mm)	0,75	0,95	1,15	1,35	1,55	1,75	2,10
Gewicht (ca. kg)	5,4	6,5	7,7	8,9	10,3	11,6	14,5
Bestelnr.	602406NL	602408NL	602410NL	602412NL	602414NL	602416NL	602420NL

DUBBELE TRAP, TWEEZIJDIG BEKLIMBAAR

- Ergonomisch werken op een diepte van 80 mm. Voorzijde sluit op trapboom aan.
- Torsiestijf scharnier van gegoten aluminium.
- Betrouwbare spreibeveiliging met behulp van perlonbanden.

Kenmerken:

- Geschroefde laddervoeten.
- Conform EN 131.
- Voor Nederland wordt de 8024 standaard geleverd met steunbeugel en heeft artikelnummer 8074.



Aantal treden	2x3	2x4	2x5	2x6	2x7	2x8	2x9	2x10	2x12
Boom (ca. mm)	71	71	71	71	71	71	71	71	71
Lengte (ca. m)	0,77	1,04	1,30	1,53	1,80	2,05	2,28	2,54	3,04
Hoogte (ca. m)	0,22	0,45	0,69	0,92	1,15	1,38	1,61	1,85	2,31
Reikhoogte (ca. m)	2,22	2,45	2,69	2,92	3,15	3,38	3,61	3,85	4,31
Verticale totale hoogte (ca. m)	0,70	0,95	1,15	1,40	1,65	1,85	2,10	2,30	2,80
Breedte boven/onder (ca. mm)	355/430	355/450	355/475	355/500	355/525	355/550	355/575	355/600	355/650
Staplengte (ca. m)	0,80	0,98	1,15	1,30	1,50	1,70	1,95	2,15	2,50
Gewicht (ca. kg)	4,6	5,6	6,8	8,2	9,4	10,5	12,2	13,8	16,5
Bestelnr.	802406	802408	802410	802412	802414	802416	802418	802420	802424

Aanbevolen toebehoren:



Veerwielenset, vast aan trapboom, bestelnr. 0054646
 Veerwielenset, zwenkbaar aan trapboom, bestelnr. 0054647

DUBBELE TRAP MET STEUNBEUGEL

- Ergonomisch werken op een diepte van 80 mm. Voorzijde sluit op trapboom aan.
- Torsiestijf scharnier van gegoten aluminium.
- Betrouwbare spreibeveiliging met behulp van perlonbanden.

Kenmerken:

- Geschroefde laddervoeten.
- Conform EN 131.
- Maximale werkveiligheid dankzij bevestigingsbeugel.



Aantal treden	2×3	2×4	2×5	2×6	2×7	2×8	2×9	2×10	2×12
Boom (ca. mm)	71	71	71	71	71	71	71	71	71
Lengte (ca. m)	0,77	1,04	1,30	1,53	1,80	2,05	2,28	2,54	3,04
Hoogte (ca. m)	0,22	0,45	0,69	0,92	1,15	1,38	1,61	1,85	2,31
Reikhoogte (ca. m)	2,22	2,45	2,69	2,92	3,15	3,38	3,61	3,85	4,31
Verticale totale hoogte (ca. m)	0,70	0,95	1,15	1,40	1,65	1,85	2,10	2,30	2,80
Breedte boven/onder (ca. mm)	355/430	355/450	355/475	355/500	355/525	355/550	355/575	355/600	355/650
Staplengte (ca. m)	0,80	0,98	1,15	1,30	1,50	1,70	1,95	2,15	2,50
Gewicht (ca. kg)	4,6	5,6	6,8	8,2	9,4	10,5	12,2	13,8	16,5
Bestelnr.	802406	802408	802410	802412	802414	802416	802418	802420	802424

Aanbevolen toebehoren:



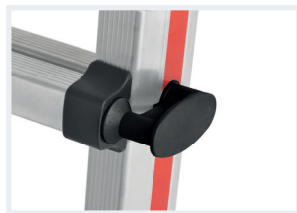
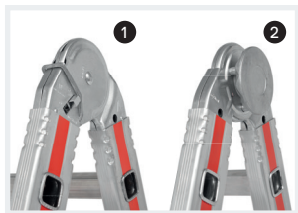
Veerwielenset, vast aan trapboom, bestelnr. 0054646
 Veerwielenset, zwenkbaar aan trapboom, bestelnr. 0054647

TELESCOOPPLADDER

- Multifunctioneel gebruik.
- In hoogte verstelbaar in stappen van 280 mm.
- Flexibele opstelling op trappen.
- Eenvoudig te bedienen stalen hevelscharnieren.

Kenmerken:

- **Blokkeerelement met stalen kern.**



Aantal sporten	4x4	4x5	4x6
Boom (ca. mm)	60	60	60
Aantal sporten max. uitgeschoven	14	18	22
Lengte enkele ladder (ca. m)	2,35 – 4,02	2,90 – 5,14	3,46 – 6,26
Stahoogte bokladder (ca. m)	1,26	1,80	2,35
Reikhoogte bokladder (ca. m)	3,26	3,80	4,35
Stahoogte enkele ladder (ca. m)	3,00	4,10	5,20
Reikhoogte enkele ladder (ca. m)	5,00	6,10	7,20
Verticale hoogte bokladder (ca. m)	1,15 – 1,95	1,40 – 2,49	1,70 – 3,03
Breedte als bokladder boven/onder (ca. mm)	355/560	355/630	355/700
Ingeklapt L x B x H (ca. m)	1,20x0,56x0,20	1,50x0,63x0,20	1,80x0,70x0,20
Stap Lengte ingeschoven/uitgeschoven (ca. m)	0,87/1,36	1,03/1,72	1,20/2,01
Gewicht (ca. kg)	12,2	15,2	18,0
Scharnier	stalen hevelscharnier ①	stalen hevelscharnier ①	knopscharnier ②
Bestelnr.	404216	404220	404224

Aanbevolen toebehoren:



Universeel voetplankje, inklapbaar, bestelnr. 0050378



Emmerhaak voor ladders, bestelnr. 0054008



Aflegzak, bestelnr. 0054030



Boomverlenging, bestelnr. 0050302



Voetpuntset zwenkbaar, bestelnr. 0051952



Wielenset, bestelnr. 008953



Aanvulset uitzetpoten, uitklapbaar, bestelnr. 0055189

TELESCOOPPLADDER

- Multifunctioneel gebruik.
- In hoogte verstelbaar in stappen van 280 mm.
- Flexibele opstelling op trappen.
- Eenvoudig te bedienen stalen hevelscharnieren.
- Veilige stappositie door uitklapbare uitzetpoot en toch makkelijk te transporteren.

Kenmerken:

- **Blokkeerelement met stalen kern.**
- **Conform EN 131-4.**



414220

Aantal sporten	4x4	4x5	4x6
Boom (ca. mm)	60	60	60
Aantal sporten max. uitgeschoven	14	18	22
Lengte enkele ladder (ca. m)	2,35 – 4,02	2,90 – 5,14	3,46 – 6,26
Stahoogte bokladder (ca. m)	1,26	1,80	2,35
Reikhoogte bokladder (ca. m)	3,26	3,80	4,35
Stahoogte enkele ladder (ca. m)	3,00	4,10	5,20
Reikhoogte enkele ladder (ca. m)	5,00	6,10	7,20
Verticale hoogte bokladder (ca. m)	1,15 – 1,95	1,40 – 2,49	1,70 – 3,03
Breedte als bokladder boven/onder (ca. mm)	355/830	355/945	355/1.055
Ingeklapt L x B x H (ca. m)	1,20x0,61x0,20	1,50x0,68x0,20	1,80x0,75x0,20
Stap lengte ingeschoven/uitgeschoven (ca. m)	0,87/1,36	1,03/1,72	1,20/2,01
Gewicht (ca. kg)	13,2	16,2	19,0
Scharnier	stalen hevelscharnier ①	stalen hevelscharnier ①	knopscharnier ②
Bestelnr.	414216	414220	414224

Aanbevolen toebehoren:



Universeel voetplankje, inklapbaar, bestelnr. 0050378



Emmerhaak voor ladders, bestelnr. 0054008



Aflegzak, bestelnr. 0054030



Boomverlenging, bestelnr. 0050302



Voetpuntenset zwenkbaar, bestelnr. 0051952



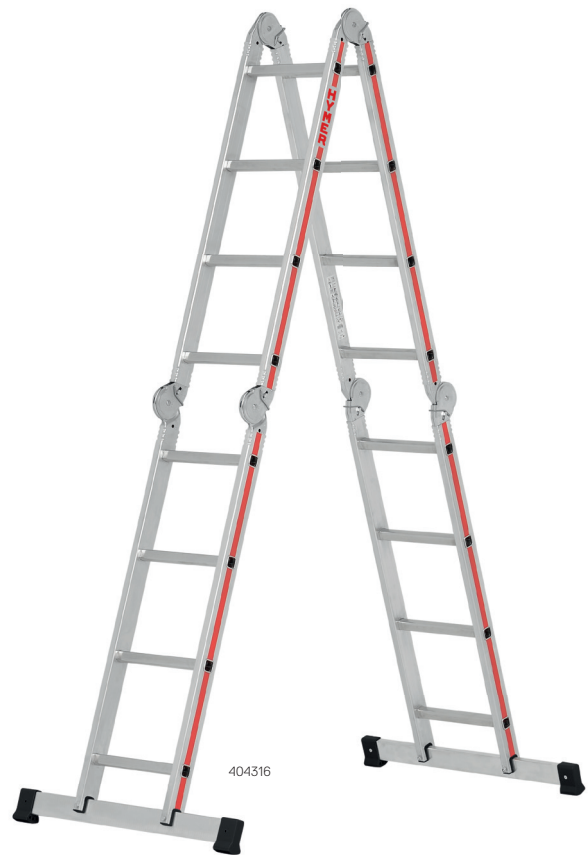
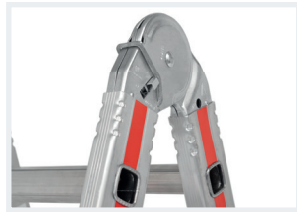
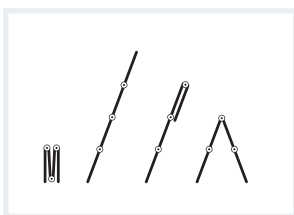
Wielenset, bestelnr. 008953

VOUWLADDER

- Antislip, geprofileerde sporten van walsprofiel.
- Multifunctioneel gebruik.
- Compact op te slaan en te vervoeren.
- Eenvoudig te bedienen stalen hevelscharnieren.

Kenmerken:

- Conform EN 131.



Aantal sporten	4x3	4x4
Boom (ca. mm)	60	60
Lengte enkele ladder (ca. m)	3,47	4,59
Stahoogte bokladder (ca. m)	1,01	1,55
Reikhoogte bokladder (ca. m)	3,01	3,55
Stahoogte enkele ladder (ca. m)	2,50	3,60
Reikhoogte enkele ladder (ca. m)	4,50	5,60
Werkplatform L x B x H (ca. m)	1,40x0,29x0,90	niet mogelijk
Ingeklapt L x B x H (ca. m)	0,90x0,70x0,30	1,20x0,81x0,30
Verticale hoogte bokladder (ca. m)	1,70	2,25
Breedte als bokladder boven/onder (ca. mm)	355/697	355/810
Staplengete (ca. m)	1,15	1,48
Gewicht (ca. kg)	15,5	14,6
Platform	ja	-
Bestelnr.	414312	404316

Aanbevolen toebehoren:



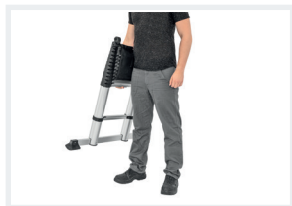
Universeel
voetplankje,
inklapbaar,
bestelnr.
0050378

TELESCOOPPLADDER 'ZOOMMASTER®'

- Veilig oploopbaar door comforttrede.
- Centrale ontgrendeling met slechts één handgreep.
- Compact op te slaan en te vervoeren.
- Soepel en veilig in- en uitschuiven met het gepatenteerde Air-Bag-System®.
- Comfortabele, ergonomische ladderbreedte.

Kenmerken:

- **Comfortabele sportdiepte 65 mm.**
- **Wettelijke garantie.**
- **Conform EN 131.**



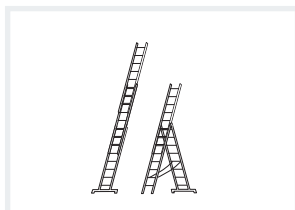
Aantal sporten	11	13
Lengte ingeschoven (ca. m)	0,91	0,97
Lengte uitgeschoven (ca. m)	3,36	3,96
Hoogte (ca. m)	2,32	2,90
Reikhoogte (ca. m)	4,32	4,90
Breedte boven/onder (ca. mm)	460/845	460/905
Gewicht (ca. kg)	14,7	17,5
Bestelnr.	801311	801313

REFORMLADDER, DRIEDELIG

- Multifunctioneel gebruik.
- Antislip, geprofileerde sporten van walsprofiel.
- Betrouwbare spreibeveiliging met behulp van perlonbanden.
- Flexibele opstelling op trappen*.
- Inklikbare drukvaste spreibeveiliging voorkomt ongewenst dichtklappen.

Kenmerken:

- Binnenmaat 300 mm (topdeel).
- Massief stalen beslag.
- Geperste laddervoeten.
- Conform EN 131.



Deze posities zijn slechts tot grootte 3x10 mogelijk.



404724

Aantal sporten	3x7	3x8	3x9	3x10	3x11	3x12	3x14
Boom boven/midden/onder (ca. mm)	60/66/60	60/71/60	71/83/71	71/83/71	71/83/71	71/89/71	89/89/89
Aantal sporten max. uitgeschoven	17	19	23	25	27	30	34
Lengte ingeschoven (ca. m)	2,07	2,35	2,63	2,91	3,19	3,47	4,11
Lengte enkele ladder uitgeschoven (ca. m)	4,87	5,43	6,55	7,11	7,67	8,51	9,72
Stahoogte bokladder met steekdeel (ca. m)	2,06	2,59	3,12	3,65	3,92	4,44	5,23
Reikhoogte bokladder met steekdeel (ca. m)	4,06	4,59	5,12	5,65	5,92	6,44	7,23
Stahoogte enkele ladder (ca. m)	3,73	4,29	5,39	5,94	6,49	7,32	8,34
Reikhoogte enkele ladder (ca. m)	5,73	6,29	7,39	7,94	8,49	9,32	10,34
Verticale hoogte bokladder met steekdeel (ca. m)	3,29	3,81	4,33	4,86	5,11	5,65	6,53
Breedte uitgeschoven boven/midden/onder (ca. mm)	355/425/837	355/425/1.005	355/425/1.005	355/425/1.200	355/425/1.200	355/425/1.200	355/425/1.200
Staplangte (ca. m)	1,37	1,61	1,80	1,95	2,16	2,34	2,72
Gewicht (ca. kg)	13,2	15,0	18,0	19,7	22,0	24,2	33,4
Trapstand	ja	ja	ja	ja	-	-	-
Bestelnr.	404721	404724	404727	404730	404733	404736	404742

Aanbevolen toebehoren:



Opzettredenset,
bestelnr. 0055318
Opzettrede 285 mm,
bestelnr. 0055324



Klembeslagset
voor trap-
opstelling,
bestelnr. 0054489



Afstandhouder
telescopisch voor
ladders, bestelnr.
0051248



Ladderklemset
voor dakgoten,
bestelnr. 0051528



Universeel voet-
plankje, inklapbaar,
bestelnr. 0050378



Voetpuntenset
voor dwarsbalken,
bestelnr. 0050538



Emmerhaak voor
ladders, bestelnr.
0054008

REFORMLADDER, TWEEDELIG

- Multifunctioneel gebruik.
- Antislip, geprofileerde sporten van walsprofiel.
- Betrouwbare spreibeveiliging met behulp van perlonbanden.

Kenmerken:

- Binnenmaat 300 mm (topdeel).
- Massief stalen beslag.
- Geperste laddervoeten.
- Conform EN 131.



	2×8	2×10	2×12
Aantal sporten	2×8	2×10	2×12
Boom boven/onder (ca. mm)	60/60	66/66	71/71
Aantal sporten max. uitgeschoven	14	17	21
Lengte ingeschoven (ca. m)	2,32	2,88	3,44
Lengte uitgeschoven (ca. m)	4,00	4,84	5,98
Stahoogte bokladder (ca. m)	1,52	2,05	2,59
Reikhoogte bokladder (ca. m)	3,52	4,05	4,59
Stahoogte enkele ladder (ca. m)	2,93	3,74	4,82
Reikhoogte enkele ladder (ca. m)	4,93	5,74	6,82
Verticale hoogte bokladder (ca. m)	2,05	2,58	3,12
Breedte uitgeschoven boven/onder (ca. mm)	355/750	355/948	355/948
Staplengte (ca. m)	1,55	1,94	2,19
Gewicht (ca. kg)	9,5	12,1	14,9
Bestelnr.	404516	404520	404524

Aanbevolen toebehoren:



Ladderklemset voor dakgoten, bestelnr. 0051528



Universeel voetplankje, inklapbaar, bestelnr. 0050378



Emmerhaak voor ladders, bestelnr. 0054008

SCHUIFLADDER, TWEEDELIG

- Antislip, geprofileerde sporten van walsprofiel.
- Robuust stalen geleidingsbeslag.

Kenmerken:

- Binnenmaat 300 mm (topdeel).
- Conform EN 131.



Aantal sporten	2×10	2×12	2×14	2×16
Boom boven/onder (ca. mm)	66/66	71/71	83/83	83/83
Aantal sporten max. uitgeschoven	17	21	25	29
Lengte ingeschoven (ca. m)	2,91	3,47	4,02	4,59
Lengte uitgeschoven (ca. m)	4,87	5,99	7,10	8,22
Hoogte (ca. m)	3,74	4,82	5,90	6,98
Reikhoogte (ca. m)	5,74	6,82	7,90	8,98
Breedte uitgeschoven boven/onder (ca. mm)	355/950	355/950	355/1.200	355/1.200
Gewicht (ca. kg)	11,5	14,5	17,5	21,7
Bestelnr.	404620	404624	404628	404632

Aanbevolen toebehoren:



Opzettredenset,
bestelnr. 0055318
Opzettrede 285 mm,
bestelnr. 0055324



Voetpuntenset
voor dwars-
balken, bestelnr.
0050538



Afstandhouder
telescopisch voor
ladders, bestelnr.
0051248



Ladderklemset
voor dakgoten,
bestelnr.
0051528



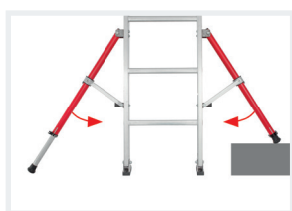
Ladderklemset
voor dakdragers,
bestelnr.
0055008

TOUWOPTREKLADDER, TWEEDELIG

- Veilige stapositie door uitklapbare uitzetpoot en toch makkelijk te transporteren.
- Vergrote slipvastheid van sporten dankzij sterker geprofileerd extrusieprofiel.
- Eenvoudig in- en uitschuiven van ladder door kunststof geleiders in stalen ladderbeslag.
- Duurzaam, breukvast touw voor veilige hoogteverstelling.
- Hoge stabiliteit dankzij kantelvoeten met groot contactvlak.
- Comfortabel uitschuiven van ladder met behulp van muurwielen.

Kenmerken:

- Binnenmaat 300 mm (topdeel).
- Incl. muurwielen.
- Conform EN 131.



Aantal sporten	2×14	2×16	2×18	2×20	2×22
Boom boven/onder (ca. mm)	89/89	89/89	89/89	100/100	100/100
Aantal sporten max. uitgeschoven	25	29	32	36	40
Lengte ingeschoven (ca. m)	4,18	4,74	5,30	5,86	6,42
Lengte uitgeschoven (ca. m)	7,26	8,38	9,22	10,34	11,46
Hoogte (ca. m)	6,19	7,29	8,12	9,22	10,32
Reikhoogte (ca. m)	8,19	9,29	10,12	11,22	12,32
Breedte uitgeschoven boven/onder (ca. mm)	355/1400	355/1400	355/1400	355/1400	355/1400
Gewicht (ca. kg)	25,1	27,4	31,2	36,8	41,6
Bestelnr.	605128	605132	605136	605140	605144

Aanbevolen toebehoren:



Voetpuntenset voor ladderbomen, bestelnr. 0051222



Afstandhouder telescopisch voor ladders, bestelnr. 0051248



Ladderklemset voor dakgoten, bestelnr. 0051528



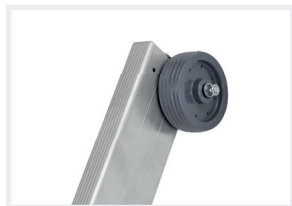
Ladderklemset voor dakdragers, bestelnr. 0055008

TOUWOPTREKLADDER, DRIEDELIG

- Antislip, geprofileerde sporten van walsprofiel.
- Robuust stalen geleidingsbeslag.
- Duurzaam, breukvast touw voor veilige hoogteverstelling.

Kenmerken:

- Binnenmaat 300 mm (topdeel).
- Incl. muurwielen.
- Conform EN 131.



Aantal sporten	3x12	3x14	3x16
Boom boven/midden/onder (ca. mm)	83/89/83	89/89/89	89/100/89
Aantal sporten max. uitgeschoven	29	34	39
Lengte ingeschoven (ca. m)	3,57	4,13	4,70
Lengte uitgeschoven (ca. m)	8,34	9,74	11,14
Hoogte (ca. m)	6,57	7,84	9,10
Reikhoogte (ca. m)	8,57	9,84	11,10
Breedte uitgeschoven boven/midden/onder (ca. mm)	355/425/1.200	355/425/1.200	355/425/1.200
Gewicht (ca. kg)	29,5	34,4	41,9
Bestelnr.	406136	406142	406148

Aanbevolen toebehoren:



Voetpuntenset
voor dwars-
balken, bestelnr.
0050538



Afstandhouder
telescopisch voor
ladders, bestelnr.
0051248



Ladderklemset
voor dakgoten,
bestelnr.
0051528



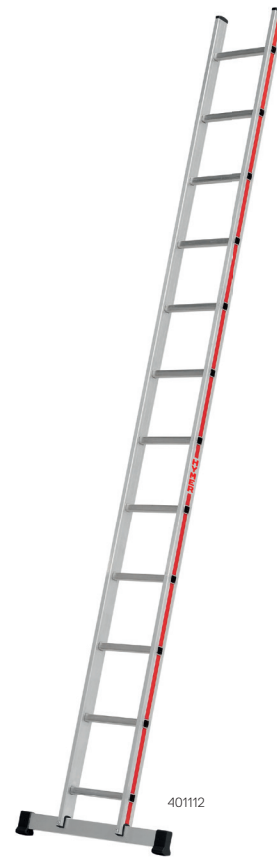
Ladderklemset
voor dakdragers,
bestelnr.
0055008

ENKELE LADDER

- Antislip, geprofileerde sporten van walsprofiel.
- Compact en licht ontwerp.

Kenmerken:

- Conform EN 131.
- Binnenmaat 300 mm.



Aantal sporten	6	8	10	12	14	16	18
Boom (ca. mm)	60	60	60	60	60	66	66
Lengte (ca. m)	1,78	2,34	2,90	3,47	4,03	4,59	5,15
Hoogte (ca. m)	0,75	1,29	1,83	2,37	2,91	3,45	3,99
Reikhoogte (ca. m)	2,75	3,29	3,83	4,37	4,91	5,45	5,99
Breedte boven/onder (ca. mm)	355/355	355/355	355/355	355/697	355/810	355/810	355/921
Gewicht (ca. kg)	2,9	3,7	4,6	6,4	7,3	8,6	9,6
Ladderingang	<u>ladderschoen</u>	<u>ladderschoen</u>	<u>ladderschoen</u>	<u>dwarsbalk</u>	<u>dwarsbalk</u>	<u>dwarsbalk</u>	<u>dwarsbalk</u>
Bestelnr.	401106	401108	401110	401112	401114	401116	401118

Aanbevolen toebehoren:



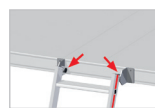
Opzettredenset,
bestelnr. 0055318
Opzettrede 285 mm,
bestelnr. 0055324



Dwarsbalk 800 mm
voor ladderdeel,
bestelnr. 0054062
Dwarsbalk 1200 mm
voor ladderdeel,
bestelnr. 0054063



Inhanghakenset
30 mm, bestelnr.
0054013
Inhanghakenset
60 mm, bestelnr.
0054014
Inhanghakenset
100 mm, bestelnr.
0054015



Ophangset,
bestelnr. 0054835



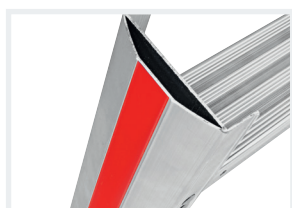
Aanvulset uitzet-
poten telescopisch,
bestelnr. 0055181

ENKELE TRAP

- Ergonomisch werken op een diepte van 80 mm. Voorzijde sluit op trapboom aan.
- Grotere torsiestijfheid dankzij het robuuste D-Holm-concept.
- Maximale stabiliteit dankzij 8-voudig volledig verklonken treden.
- Extra grote ladderschoenen voor veilige opstelling.
- Makkelijk te reinigen, gesloten kokerboom.

Kenmerken:

- Conform EN 131.
- Binnenmaat 357 mm.



601210

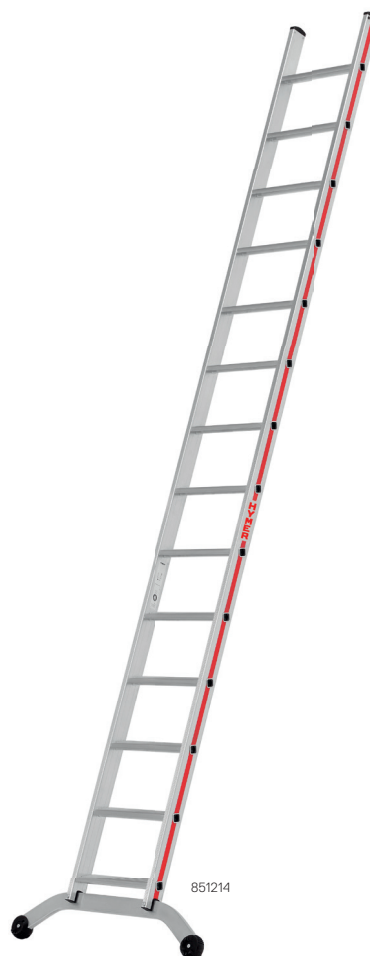
Aantal treden	5	6	7	8	9	10	11
Boom (ca. mm)	81	81	81	81	81	81	81
Lengte (ca. m)	1,50	1,75	2,00	2,25	2,50	2,75	3,00
Hoogte (ca. m)	0,45	0,78	0,91	1,14	1,37	1,61	1,84
Reikhoogte (ca. m)	2,45	2,78	2,91	3,14	3,37	3,61	3,84
Breedte boven/onder (ca. mm)	425	425	425	425	425	425	425
Gewicht (ca. kg)	3,4	4,0	4,7	5,2	5,9	6,3	6,9
Bestelnr.	601205	601206	601207	601208	601209	601210	601211

ENKELE TRAP

- Ergonomisch werken op een diepte van 80 mm. Voorzijde sluit op trapboom aan.
- Zeer robuust door torsiestijve, gefelste kokertrapverbinding.
- Meer grondspeling en veilige opstelling dankzij gebogen dwarsbalk.
- Comfortabele, ergonomische ladderbreedte.

Kenmerken:

- Conform EN 131.
- Binnenmaat 370 mm.



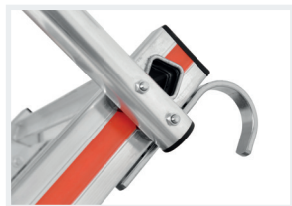
Aantal treden	6	8	10	12	14	16	18
Boom (ca. mm)	71	71	71	71	71	71	71
Lengte (ca. m)	1,72	2,22	2,72	3,22	3,72	4,22	4,72
Hoogte (ca. m)	0,70	1,17	1,63	2,09	2,56	3,02	3,49
Reikhoogte (ca. m)	2,70	3,17	3,63	4,09	4,56	5,02	5,49
Breedte boven/onder (ca. mm)	425/425	425/425	425/425	425/961	425/961	425/961	425/1.040
Gewicht (ca. kg)	4,5	5,7	6,9	9,2	10,0	11,8	12,8
Ladderingang	<u>ladderschoen</u>	<u>ladderschoen</u>	<u>ladderschoen</u>	<u>dwarsbalk</u>	<u>dwarsbalk</u>	<u>dwarsbalk</u>	<u>dwarsbalk</u>
Bestelnr.	851206	851208	851210	851212	851214	851216	851218

INHANGBARE SCHUIFLADDER

- Zeer robuust door torsiestijve, gefelste kokertrapverbinding.
- Stabiele inhanghaak voor bevestiging ter plaatse.
- Traploos uittrekbare leuning met snelsluiting.
- Veilig oploopbaar door comforttrede.

Kenmerken:

- Comfortabele inwendige ladderbreedte 500 mm.
- Comfortabele sportdiepte 45 mm.



Aantal sporten	2x8	2x9	11+12
Boom boven/onder (ca. mm)	60/60	60/60	60/60
Aantal sporten max. uitgeschoven	13	15	20
Lengte ingeschoven (ca. m)	2,23	2,47	3,22
Lengte uitgeschoven (ca. m)	3,22	3,72	4,97
Hoogte (ca. m)	2,02 – 2,95	2,25 – 3,35	2,72 – 4,57
Reikhoogte (ca. m)	4,02 – 4,95	4,25 – 5,35	4,72 – 6,57
Verticale hoogte tot bovenkant ophanging (ca. m)	2,03 – 2,96	2,26 – 3,35	2,72 – 4,58
Breedte (ca. mm)	550	550	550
Totale breedte incl. leuning (ca. mm)	662	662	662
Gewicht (ca. kg)	18,2	20,0	25,6
Bestelnr.	609204	609215	609205

Aanbevolen toebehoren:



Dwarsbalk 800 mm
voor ladderdeel,
bestelnr. 0054062
Dwarsbalk 1200 mm
voor ladderdeel,
bestelnr. 0054063



Ophangset,
bestelnr. 0054835

TANKWAGENLADDER

- Gemakkelijk en veilig staan bij langer durende werkzaamheden dankzij groot platform.
- Traploos in hoogte verstelbaar met behulp van lier.
- Extra valbeveiliging met optionele veiligheidskorf.
- Moeiteloos manoeuvreren met behulp van bok- en zwenkwielen.

Kenmerken:

- Platformafmetingen 1.000 x 600 mm.
- Relinghoogte boven platform 1.100 mm.

Afmetingen	
min. totale hoogte (ca. m)	3,79 ⁽¹⁾ /3,83 ⁽²⁾
max. totale hoogte (ca. m)	5,12 ⁽¹⁾ /5,16 ⁽²⁾
min. totale lengte ⁽³⁾ (ca. m)	2,42
max. totale lengte ⁽³⁾ (ca. m)	2,87
Totale breedte (ca. m)	1,59
min. platformhoogte (ca. m)	2,66 ⁽¹⁾ /2,70 ⁽²⁾
max. platformhoogte (ca. m)	3,99 ⁽¹⁾ /4,03 ⁽²⁾
Platformlengte (ca. mm)	1.000
Platformbreedte (ca. mm)	600
Leuninghoogte (ca. mm)	1.100
Trekbelasting lier met overbrenging (kg)	300
Rijbalk (ca. m)	1,00
Lengte onderstel (ca. m)	2,20
Toegestane belasting (kg)	150
Gewicht zonder kooi (ca. kg)	263
Bestelnr.	228001

⁽¹⁾ met roldiameter 160 mm

⁽²⁾ met roldiameter 200 mm

⁽³⁾ zonder kooi



228001

Verplichte Modulee wielen

Roldiameter (mm)

Inhoud set

Bestelnr.



klein

160

2 vaste wielen (ongeremd)
en 2 zwenkwielen met StopFix (rem)

0055221

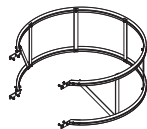


groot

200

2 vaste wielen (ongeremd)
en 2 zwenkwielen met StopFix (rem)

0055222



Optionele Modulee kooi

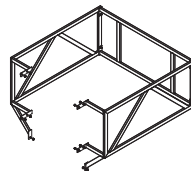
rond

Afmetingen veiligheidskooi (SK) (mm)

Ø 1.300

Bestelnr.

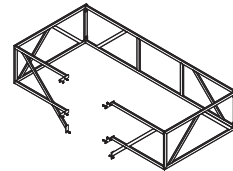
0055232



klein

1.260×1.190

0055212



groot

2.500×1.190

0055213

MAGAZIJNTRAP VERRIJDBAAR, EENZIJDIG BEKLIMBAAR

- Ruim werkoppervlak en reling aan drie zijdes voor veilig, ergonomisch werken.
- Slipvaste, comfortabele opstap dankzij de grote traprede.

Kenmerken:

- Platformafmeting 600 x 800 mm.
- Relinghoogte 1,03 m.
- Treden 200 mm diep.
- Toegestane belasting 150 kg (1,5 kN).
- Conform EN 131-7.



Aantal treden incl. platform	3	4	5	6	7	8
Boom (ca. mm)	73	73	73	73	73	73
Stahoogte (hoogte tot platform) (ca. m)	0,73	0,97	1,21	1,46	1,70	1,94
Reikhoogte (ca. m)	2,73	2,97	3,21	3,46	3,70	3,94
Verticale totale hoogte (ca. m)	1,76	2,00	2,24	2,49	2,73	2,97
Breedte (ca. mm)	890	890	890	1,070	1,200	1,200
Afstand voorzijde tot wand (ca. mm)	106	149	192	235	278	321
Staplenkte (ca. m)	1,27	1,45	1,63	1,82	2,00	2,18
Gewicht (ca. kg)	30,2	34,1	37,7	41,8	45,8	48,8
Bestelnr.	688803	688804	688805	688806	688807	688808

Aanbevolen toebehoren:



Handrail

- Voor aantal treden 4+5, bestelnr. 0051777
- Voor aantal treden 6+7, bestelnr. 0051778
- Voor aantal treden 8, bestelnr. 0051780



Veiligheidsdeur, zelfsluitend

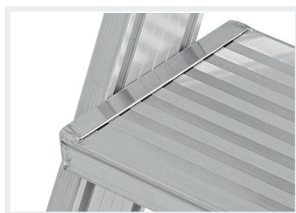
- Bestelnr. 0054880

MAGAZIJNTRAP VERRIJDBAAR, TWEEZIJDIG BEKLIMBAAR

- Ruim werkoppervlak en reling aan drie zijdes voor veilig, ergonomisch werken.
- Slipvaste, comfortabele opstap dankzij de grote traprede.

Kenmerken:

- Platformafmeting 600 x 800 mm.
- Relinghoogte 1,03 m.
- Treden 200 mm diep.
- Toegestane belasting 150 kg (1,5 kN).
- Conform EN 131-7.



Aantal treden incl. platform	2x3	2x4	2x5	2x6	2x7	2x8
Boom (ca. mm)	73	73	73	73	73	73
Stahoogte (hoogte tot platform) (ca. m)	0,73	0,97	1,21	1,46	1,70	1,94
Reikhoogte (ca. m)	2,73	2,97	3,21	3,46	3,70	3,94
Verticale totale hoogte (ca. m)	1,76	2,00	2,24	2,49	2,73	2,97
Breedte (ca. mm)	890	890	890	1,070	1,200	1,200
Staplengthte (ca. m)	1,51	1,79	2,07	2,35	2,63	2,91
Gewicht (ca. kg)	32,9	37,9	42,9	49,5	54,9	59,7
Bestelnr.	688903	688904	688905	688906	688907	688908

Aanbevolen toebehoren:



Handrail

- Voor aantal treden 4+5, bestelnr. 0051777
- Voor aantal treden 6+7, bestelnr. 0051778
- Voor aantal treden 8, bestelnr. 0051780



Veiligheidsdeur, zelfsluitend

- Bestelnr. 0054880

PLATFORMLADDER HYMER **PROTECT**

- Met de handen vrij en veilig werken dankzij randbeveiliging rondom en zelfsluitende veiligheidsdeur.
- Veilige stappositie door uitklapbare uitzetpoot en toch makkelijk te transporteren.
- Gemakkelijk en veilig staan bij langer durende werkzaamheden dankzij groot platform.
- Veilig oploopbaar door comforttrede.
- Optimaal transport met behulp van kantelwielen.

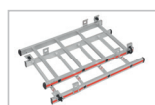
Kenmerken:

- Platformafmeting 600 x 425 mm.
- Brede sporten 45 mm.
- Conform EN 131-7 en NF P 93-352/353.



Aantal sporten incl. platform	3	4	5	6	7	8
Boom (ca. mm)	60	60	60	60	60	60
Lengte (ca. m)	1,85	2,10	2,35	2,60	2,85	3,10
Stahoogte (hoogte tot platform) (ca. m)	0,70	0,93	1,16	1,39	1,62	1,85
Reikhoogte (ca. m)	2,70	2,93	3,16	3,39	3,62	3,85
Verticale totale hoogte (ca. m)	1,73	1,96	2,19	2,43	2,66	2,89
Breedte (ca. mm)	650	1,760	1,930	2,110	2,255	2,445
Staplengte (ca. m)	1,21	1,40	1,59	1,77	1,97	2,18
Ingeklapt L x B x H (ca. m)	2,08x0,56x0,25	2,34x0,70x0,25	2,59x0,70x0,25	2,85x0,70x0,25	3,09x0,70x0,25	3,32x0,70x0,25
Gewicht (ca. kg)	14,2	20,4	22,3	23,4	25,0	26,2
Stabilisator	-	ja	ja	ja	ja	ja
Bestelnr.	848303	848304	848305	848306	848307	848308

Aanbevolen toebehoren:



- Verhogingsset 2x3 sporten, bestelnr. 0054730
- Verhogingsset 2x4 sporten, bestelnr. 0054731
- Verhogingsset 2x5 sporten, bestelnr. 0054732
- Stabilisatorset, bestelnr. 0054734

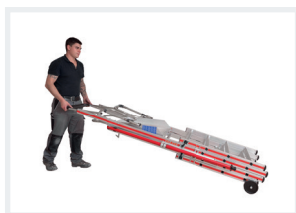
- In een handomdraai wordt het een uitschuifbare platformladder.
- Gewoon wielen opnieuw monteren en verhogingssets aanbrengen.
- Geen gereedschap nodig.

PLATFORMLADDER HYMER PROTECT⁺

- Met de handen vrij en veilig werken dankzij randbeveiliging rondom en zelfsluitende veiligheidsdeur.
- Veilige stapositie door uitklapbare uitzetpoot en toch makkelijk te transporteren.
- Gemakkelijk en veilig staan bij langer durende werkzaamheden dankzij groot platform.
- Veilig oploopbaar door comforttrede.
- Optimaal transport met behulp van kantelwielen.
- Flexibele opstelling op trappen.

Kenmerken:

- Platformafmeting 600 x 425 mm.
- Brede sporten 45 mm.
- Conform EN 131-7 en NF P 93-352/353.



848408

	3-5	5-8	6-10
Aantal sporten incl. platform	3-5	5-8	6-10
Opgenomen basisladders	848303	848305	848306
Meegeleverd verlengstuk	0054730+0054734	0054731	0054732
Boom (ca. mm)	60	60	60
Lengte (ca. m)	2,06 – 2,31	2,36 – 3,06	2,61 – 3,56
Stahoogte (hoogte tot platform) (ca. m)	0,86 – 1,09	1,15 – 1,77	1,39 – 2,24
Reikhoogte (ca. m)	2,86 – 3,09	3,15 – 3,77	3,39 – 4,24
Verticale totale hoogte (ca. m)	1,90 – 2,13	2,20 – 2,81	2,43 – 3,29
Breedte (ca. mm)	1.775 – 1.975	1.925 – 2.410	2.110 – 2.780
Staplengte (ca. m)	1,50 – 1,64	1,69 – 2,28	1,87 – 2,65
Ingeklapt L x B x H (ca. m)	2,30x0,70x0,32	2,59x0,70x0,32	2,85x0,70x0,32
Gewicht (ca. kg)	25,4	30,4	33,0
Bestelnr.	848405	848408	848410

PLATFORMTRAP MET HANDRAIL

- Gemakkelijk en veilig staan bij langer durende werkzaamheden dankzij groot platform.
- Ergonomisch werken op een diepte van 80 mm. Voorzijde sluit op trapboom aan.
- Solide, ruime, aluminium aflegbak met emmerhaak.
- Inklikbare drukvaste sprebeveiliging voorkomt ongewenst dichtklappen.
- Ergonomisch gevormde leuning aan beide zijden.
- Stabiele opstelling van ladder door conische uitvoering.

Kenmerken:

- Platformafmetingen 440 x 400 mm.
- Leuninghoogte boven platform 800 mm.



Aantal treden incl. platform	4	5	6	7	8	9	10	12
Boom (ca. mm)	71	71	71	71	71	71	71	71
Lengte (ca. m)	1,95	2,20	2,45	2,70	2,95	3,20	3,45	3,95
Stahoogte (hoogte tot platform) (ca. m)	0,95	1,15	1,40	1,65	1,85	2,10	2,35	2,80
Reikhoogte (ca. m)	2,95	3,15	3,40	3,65	3,85	4,10	4,35	4,80
Verticale totale hoogte (ca. m)	1,75	2,00	2,20	2,55	2,70	3,00	3,15	3,60
Breedte (ca. mm)	650	670	700	730	750	780	800	850
Staplengte (ca. m)	1,00	1,15	1,30	1,60	1,75	1,90	2,05	2,35
Gewicht (ca. kg)	9,7	10,7	12,0	13,3	14,4	16,0	17,2	22,2
Bestelnr.	808004	808005	808006	808007	808008	808009	808010	808012

Aanbevolen toebehoren:



Veerwielenset, vast aan trapboom, bestelnr. 0054646
 Veerwielenset, zwenkbaar aan trapboom, bestelnr. 0054647
 Veerwielenset, vast aan steundeel, bestelnr. 0054648
 Veerwielenset, zwenkbaar aan steundeel, bestelnr. 0054649



Kantelwielenset,
 bestelnr. 0052316

PLATFORMTRAP MET KANTELWIELEN EN LANGE HANDRAIL

- Gemakkelijk en veilig staan bij langer durende werkzaamheden dankzij groot platform.
- Ergonomisch werken op een diepte van 80 mm. Voorzijde sluit op trapboom aan.
- Solide, ruime, aluminium aflegbak met emmerhaak.
- Inklikbare drukvaste sprebeveiliging voorkomt ongewenst dichtklappen.
- Ergonomisch gevormde leuning aan beide zijden.
- Stabiele opstelling van ladder door conische uitvoering.

Kenmerken:

- Platformafmetingen 440 x 400 mm.
- Leuninghoogte boven platform 800 mm.



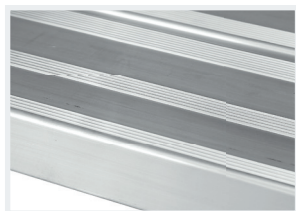
Aantal treden incl. platform	4	5	6	7	8	9	10	12
Boom (ca. mm)	71	71	71	71	71	71	71	71
Lengte (ca. m)	1,95	2,20	2,45	2,70	2,95	3,20	3,45	3,95
Stahoogte (hoogte tot platform) (ca. m)	0,95	1,15	1,40	1,65	1,85	2,10	2,35	2,80
Reikhoogte (ca. m)	2,95	3,15	3,40	3,65	3,85	4,10	4,35	4,80
Verticale totale hoogte (ca. m)	1,75	2,00	2,20	2,55	2,70	3,00	3,15	3,60
Breedte (ca. mm)	650	670	700	730	750	780	800	850
Staplengte (ca. m)	1,15	1,30	1,45	1,60	1,75	1,90	2,05	2,35
Gewicht (ca. kg)	9,9	10,9	12,2	13,5	14,6	16,2	17,4	22,4
Banden	-	-	-	-	ja	ja	ja	ja
Bestelnr.	808104	808105	808106	808107	808108	808109	808110	808112

WERKBORDES

- Extreem hoge stabiliteit voor intensief gebruik.
- Naar keuze met handreling voor nog meer werkveiligheid.

Kenmerken:

- Toegestane belasting 150 kg (1,5 kN).
- Tredediepte 232 mm.
- Verzending vindt plaats in afzonderlijke onderdelen.
- Conform EN 14183.



687536

Aantal treden	2	3	4
Boom (ca. mm)	40	40	40
Stahoogte (hoogte bovenste trede) (ca. m)	0,48	0,72	0,96
Reikhoogte (ca. m)	2,48	2,72	2,96
Tredebreedte bovenste trede (ca. mm)	585	571	556
Tredebreedte onderste trede (ca. mm)	600	600	600
Spreiding (ca. m)	0,68	0,95	1,21
Gewicht (ca. kg)	7,1	9,7	11,4
Bestelnr.	687526	687536	687546

Aanbevolen toebehoren:



Handrail,
bestelnr.
0054896



Wielenset,
bestelnr.
0054448

MACHINEBORDES

- Gemakkelijk en veilig staan bij langer durende werkzaamheden dankzij groot platform.
- Slipvaste, comfortabele opstap dankzij de grote traptrede.
- Extreem hoge stabiliteit voor intensief gebruik.
- Ergonomisch verplaatsbaar, dankzij het lichte gewicht.
- Optioneel verrijdbaar met wielen.

Kenmerken:

- Toegestane belasting 150 kg (1,5 kN).



Aantal treden incl. platform	1	2	3	4	5
Hoogte (ca. m)	0,20	0,40	0,60	0,80	1,00
Reikhoogte (ca. m)	2,20	2,40	2,60	2,80	3,00
Platform (B x D) (ca. m)	0,58 x 0,35	0,58 x 0,35	0,58 x 0,35	0,58 x 0,35	0,58 x 0,35
Spreiding (ca. m)	0,38	0,63	0,87	1,10	1,34
Breedte (ca. m)	0,60	0,68	0,70	0,73	0,76
Gewicht (ca. kg)	2,8	5,6	8,2	10,8	14,6
Bestelnr.	6878163	6878263	6878363	6878463	6878563

Aanbevolen toebehoren:



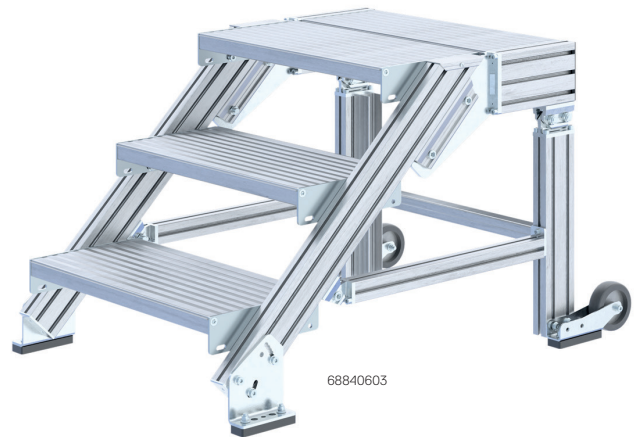
Wielenset,
bestelnr.
20000966

BORDESTRAP

- Gemakkelijk en veilig staan bij langer durende werkzaamheden dankzij groot platform.
- Slipvaste, comfortabele opstap dankzij de grote traprede.
- Extreem hoge stabiliteit voor intensief gebruik.
- Geleverd met 2 wielen incl. bevestigingsmateriaal voor zelfmontage met gereedschap.
- Optioneel: Ergonomisch gevormde leuning aan beide zijden.

Kenmerken:

- Treden 250 mm diep (aluminium profieltreden).
- Treden naar keuze 600, 800 of 1.000 mm breed.
- Bordeslengte 400 mm.
- Toegestane belasting treden 150 kg (1,5 kN).
- Toegestane belasting platform 300 kg (3,0 kN).



68840603

hymer-configurator.com

Tred breedte (mm)	600				800				1,000			
Aantal treden incl. platform	2	3	4	5	2	3	4	5	2	3	4	5
Stahoogte (hoogte tot platform) (ca. m)	0,40	0,60	0,80	0,99	0,40	0,60	0,80	0,99	0,40	0,60	0,80	0,99
Reikhoogte (ca. m)	2,40	2,60	2,80	2,99	2,40	2,60	2,80	2,99	2,40	2,60	2,80	2,99
Spreiding (ca. m)	1,02	1,22	1,42	1,61	1,02	1,22	1,42	1,61	1,02	1,22	1,42	1,61
Bestelnr.	68840602	68840603	68840604	68840605	68840802	68840803	68840804	68840805	68841002	68841003	68841004	68841005

Buitenbreedte trap: Tred breedte +155 mm bij eenzijdige reling, tred breedte +230 mm bij tweezijdige reling.

Aanbevolen toebehoren:



- G Platformleuning, zijkant, aan beide zijden te gebruiken**
- Voor bordeslengte 400 mm en aantal treden 2-5, bestelnr. 0054747
 - Platformleuning zijkant incl. bevestigingsmateriaal.
 - Aantal benodigde klemhendels bij afneembare platformleuning: 2 stuks.



- G Leuning, aan beide zijden te gebruiken**
- Voor aantal treden 2+3, bestelnr. 0055367
 - Voor aantal treden 4, bestelnr. 0055366
 - Voor aantal treden 5, bestelnr. 0053472
 - Leuning incl. bevestigingsmateriaal.
 - Aantal benodigde klemhendels bij afneembare handreling: 2 stuks.



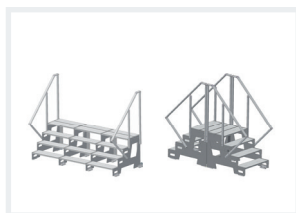
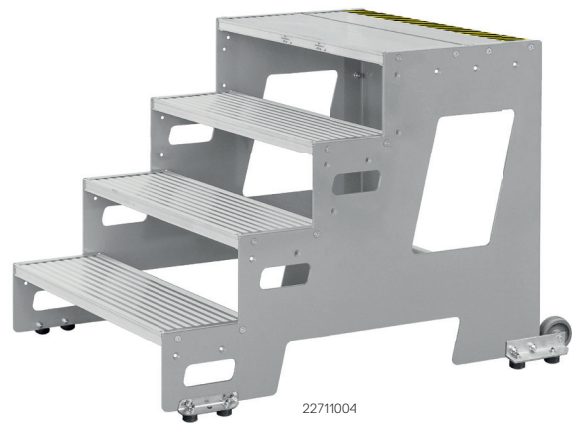
- G Platformleuning, voorzijde**
- Voor tred breedte 600, bestelnr. 22990030
 - Voor tred breedte 800, bestelnr. 22990031
 - Voor tred breedte 1000, bestelnr. 22990032
 - Platformleuning voorzijde incl. bevestigingsmateriaal.
 - Aantal benodigde klemhendels bij afneembare platformleuning: 2 stuks.

INDUSTRIEBORDES

- Gemakkelijk en veilig staan bij langer durende werkzaamheden dankzij groot platform.
- Slipvaste, comfortabele opstap dankzij de grote traprede.
- Extreem hoge stabiliteit voor intensief gebruik.
- Te combineren in verschillende opbouwvarianten.
- Uitermate geschikt voor vaste montage.
- Optioneel: Ergonomisch gevormde handrails aan beide zijden.

Kenmerken:

- Treden 250 mm diep (aluminium profieltreden).
- Tredediepte bovenste trede ca. 470 mm.
- Conform EN 14183.
- Uitvoering in stalen of aluminium roosters op aanvraag mogelijk.
- Toegestane belasting 150 kg (1,5 kN).



BasisModulee

Tredebreedsde (mm)	600			800			1,000		
Aantal treden	2	3	4	2	3	4	2	3	4
Stahoogte (hoogte bovenste trede) (ca. m)	0,4	0,6	0,8	0,4	0,6	0,8	0,4	0,6	0,8
Reikhoogte (ca. m)	2,4	2,6	2,8	2,4	2,6	2,8	2,4	2,6	2,8
Spreiding (ca. m)	0,78	1,05	1,25	0,78	1,05	1,25	0,78	1,05	1,25
Gewicht (ca. kg)	14,5	23,0	29,5	16,0	25,0	32,0	17,5	27,0	34,5
Bestelnr.	22710602	22710603	22710604	22710802	22710803	22710804	22711002	22711003	22711004

UitbreidingsModulee

Tredebreedsde (mm)	600			800			1,000		
Aantal treden	2	3	4	2	3	4	2	3	4
Gewicht (ca. kg)	10,5	16,0	20,5	12,0	18,0	23,0	13,5	20,0	25,5
Bestelnr.	22720602	22720603	22720604	22720802	22720803	22720804	22721002	22721003	22721004

Aanbevolen toebehoren:



Handrail

- Voor aantal treden 3 (600, 800 en 1000 mm), bestelnr. 22730003
- Voor aantal treden 4 (600, 800 en 1000 mm), bestelnr. 22730004

COMFORTTRAP MET STEUN

- Uiterst stabiele, inklapbare veiligheidstrap.
- Extra grote treden met rubberen antislip bekleding.
- Sterke trek- en drukvaste versteviging tussen trap- en steundeel.
- Met beugel en praktische aflegbak.

Kenmerken:

- Treden 360 mm breed.
- Treden 230 mm diep.
- Wettelijke garantie.



Aantal treden	3	4	5
Stahoogte (hoogte bovenste trede) (ca. m)	0,70	0,90	1,15
Reikhoogte (ca. m)	2,70	2,90	3,15
Breedte (ca. mm)	560	580	600
Ingeklapt L x B x H (ca. m)	1,12x0,56x0,12	1,43x0,58x0,12	1,75x0,60x0,12
Staplengte (ca. m)	0,90	1,15	1,50
Gewicht (ca. kg)	8,4	10,6	12,8
Bestelnr.	606103	606104	606105

Aanbevolen toebehoren:



- Veerwielenset**
- Bestelnr. 008951

KLAPBAAR MONTAGEBORDES

- Ergonomisch werken op een diepte van 80 mm.
- Stabiel platform met groot stavlak.
- Hoge stabiliteit door gelaste boom-tredenverbinding.
- Vaste schoor voorkomt ongewenst dichtklappen.
- Compact op te slaan en te vervoeren.

Kenmerken:

- Platformafmeting 400 x 300 mm.
- Wettelijke garantie.
- Toegestane belasting 150 kg (1,5 kN).



	2	3	4
Aantal treden incl. platform	2	3	4
Boom (ca. mm)	80	80	80
Hoogte (ca. m)	0,42	0,62	0,84
Reikhoogte (ca. m)	2,42	2,62	2,84
Verticale totale hoogte (ca. m)	0,42	0,62	0,84
Breedte boven/onder (ca. mm)	400/530	400/560	400/600
Ingeklapt L x B x H (ca. m)	0,69x0,53x0,17	0,91x0,55x0,17	1,13x0,60x0,17
Staplengte (ca. m)	0,58	0,72	0,88
Platformgrootte (ca. m)	0,40x0,30	0,40x0,30	0,40x0,30
Gewicht (ca. kg)	4,0	4,7	5,6
Bestelnr.	7102002	7102003	7102004

ALUMINIUM SCHUIFPLANK

- Solide, gelaste uitvoering.
- Aan beide zijden traploos uittrekbaar.

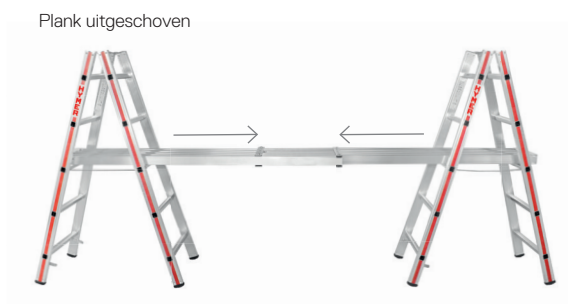
Kenmerken:

- Breedte plank 270 mm.
- Lengte plank tot 3,50 m.
- Toegestane belasting 150 kg (1,5 kN).
- Wettelijke garantie.



Lengte (ca. m)	1,79 – 2,90	2,08 – 3,50
Verpakkingsmaat L x B x H (ca. m)	1,79x0,31x0,09	2,08x0,31x0,09
Gewicht (ca. kg)	12,2	13,9
Bestelnr.	686601	686602

Opmerking: Maximaal toegestane stahoogte 1,00 m.

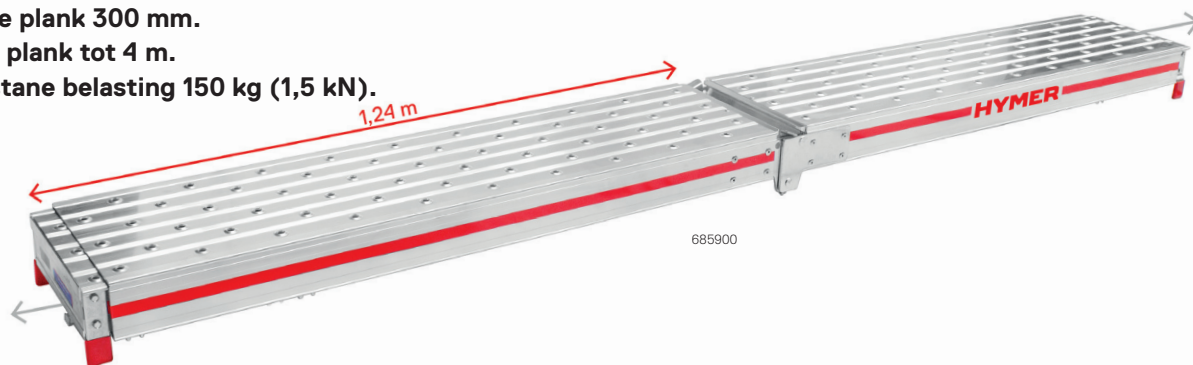


UITSCHUIFBARE ALU LOOPPLANK 'TELESTEG'

- Vergrendelbare transportbeveiliging.
- Snelle en eenvoudige koppeling van losse onderdelen.
- Extreem hoge stabiliteit voor intensief gebruik.
- Aan beide zijden traploos uittrekbaar en in het midden deelbaar.
- Compact op te slaan en te vervoeren.

Kenmerken:

- Breedte plank 300 mm.
- Lengte plank tot 4 m.
- Toegestane belasting 150 kg (1,5 kN).



Lengte uitgeschoven beide delen (ca. m)	4,00
Lengte uitgeschoven een deel (ca. m)	2,00
Lengte ingeschoven een deel (ca. m)	1,24
Verpakkingsmaat L x B x H (ca. m)	1,25x0,30x0,20
Gewicht (ca. kg)	22,4
Bestelnr.	685900

Opmerking: Maximaal toegestane stahoogte 1,00 m.

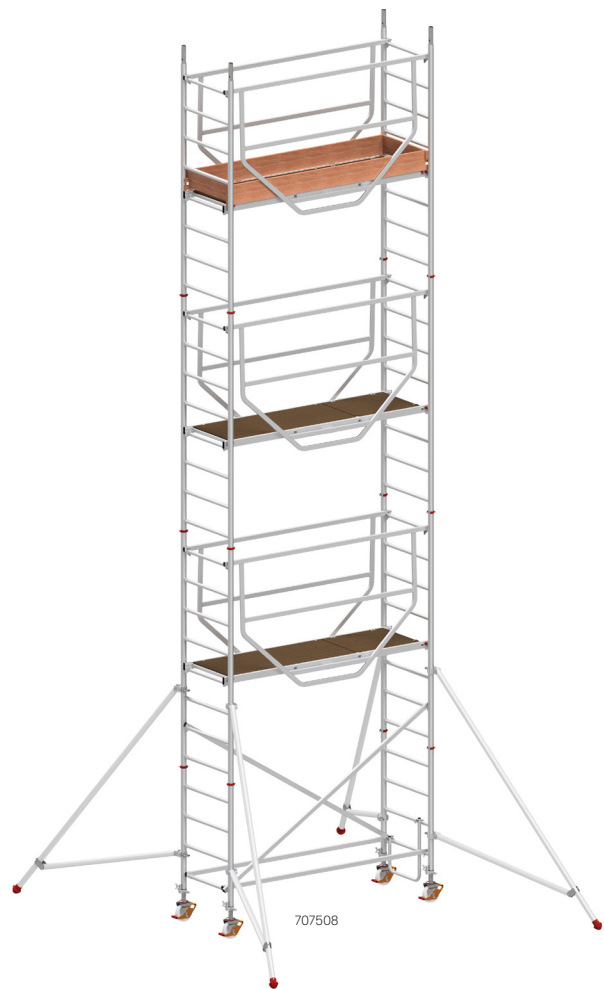


ROLSTEIGER ADVANCED SAFE-T MET UITZETPOTEN

- Uiterst robuuste ontwerp door gelaste framedelen.
- Snelle montage en demontage door kliksluitingen aan horizontaal- en diagonaalschoren.
- Slipvaste oppervlak van platforms en met hand bedienbare veiligheidshaak voor veilig opbouwen en demonteren.
- Gemakkelijk op ongelijke ondergrond op te stellen met in hoogte verstelbare zwenkwielen.
- Maximale veiligheid bij opbouw dankzij SAFE-T veiligheidsleuningingen.

Kenmerken:

- **Werkbordes 2,08 x 0,61 m.**
- **Zwenkwielen Ø 150 mm.**
- **Toegestane belasting 200 kg/m² (2,0 kN/m²).**
- **Volgens EN 1004.**



Opbouwcombinaties	Modulee 1	Modulee 1+KIT+uitzetzpoten	Modulee 1+2	Modulee 1+2+KIT	Modulee 1+2+3	Modulee 1+2+3+KIT	Modulee 1+2+3+4
Bestelnr.	707503	707504	707505	707506	707507	707508	707509
Reikhoogte (ca. m)	3,27	4,27	5,27	6,27	7,27	8,27	9,27
Steigerhoogte (ca. m)	2,49	3,49	4,49	5,49	6,49	7,49	8,49
Stahoogte (ca. m)	1,27	2,27	3,27	4,27	5,27	6,27	7,27
Platformlengte (ca. m)	2,08	2,08	2,08	2,08	2,08	2,08	2,08
Breedte framedeel (ca. m)	0,72	0,72	0,72	0,72	0,72	0,72	0,72
Ballastgewicht							
Binnen, in het midden (kg)	80	0	0	0	40 ⁽³⁾	100/40 ⁽⁴⁾	220
Binnen, tegen de muur (kg)	80 ⁽¹⁾	50 ⁽¹⁾	80 ⁽¹⁾	120 ⁽¹⁾	150 ⁽¹⁾	190 ⁽¹⁾	190 ⁽¹⁾
Buiten, in het midden (kg)	140	0	0	0	40 ⁽³⁾	120/60 ⁽⁴⁾	240
Buiten, tegen de gevel (kg)	140 ⁽¹⁾	70 ⁽¹⁾	110 ⁽¹⁾	160 ⁽¹⁾	220 ⁽¹⁾	290 ⁽¹⁾	0 ⁽²⁾

⁽¹⁾ Bij gebruik van twee verankeringspijpen (707241) is geen ballastgewicht nodig.

⁽²⁾ Gebruik van twee verankeringspijpen (707241) noodzakelijk.

⁽³⁾ Bij gebruik van vier verlengstukken voor de uitzetzpoten (707037) is geen ballastgewicht nodig.

⁽⁴⁾ Bij gebruik van vier verlengstukken voor de uitzetzpoten (707037).

ROLSTEIGER ADVANCED SAFE-T MIT UITZETPOTEN

Onderdelen/stuklijst

Bestelnr.	Omschrijving	Module	Module	Module	Module	Module	Module	Module
		1	1+KIT+uitzetpoten	1+2	1+2+KIT	1+2+3	1+2+3+KIT	1+2+3+4
		707503	707504	707505	707506	707507	707508	707509
707022	Opbouwframe 8 sporten	2	2	4	4	6	6	8
707023	Opbouwframe 4 sporten	0	2	0	2	0	2	0
709524	Platform met luik	1	1	2	2	3	3	4
709529	Veiligheid leuning	2	2	4	4	6	6	8
7090227	Diagonaal	2	2	2	2	2	2	2
70094227	Diagonaal	0	2	0	2	0	2	0
70094228	Horizontaal	2	2	2	2	2	2	2
707035	Uitzetpoot, basisset	0	4	4	4	4	4	4
707037	Uitzetpoot, uitbreidingsset	0	0	0	0	0	0	4
707125	Kantplank lang ⁽¹⁾	2	2	2	2	2	2	2
707226	Kantplank kort ⁽¹⁾	2	2	2	2	2	2	2
707044	Opstapbeugel	1	1	1	1	1	1	1
007503	Zwenkwiel Ø 150 mm met spindel	4	4	4	4	4	4	4
007760	Borgclip	0	4	4	8	8	12	12
0095686	Opbouw- en gebruiksaanwijzing	1	1	1	1	1	1	1
0095877	Opbouw- en gebruiksaanwijzing AT/FR	1	1	1	1	1	1	1
Totaalgewicht (ca. kg)		64,2	96,8	120,3	132,9	156,4	169,0	198,5

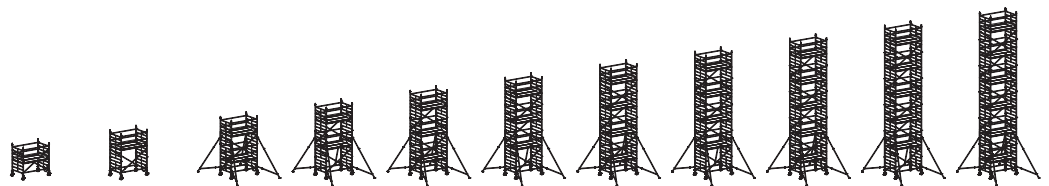
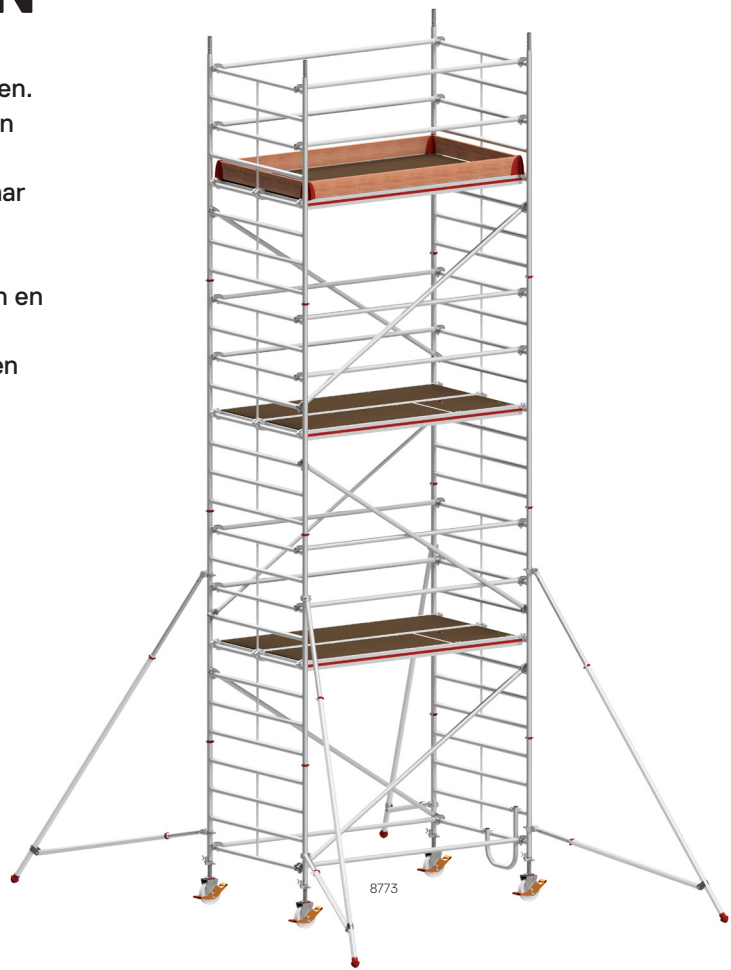
Bestelnr.	Omschrijving	Module 1	Module 2	Module 3	Module 4	KIT	Uitzetpoten-set
		707503	707515	707517	707519	707501	707502
707022	Opbouwframe 8 sporten	2	2	2	2	0	0
707023	Opbouwframe 4 sporten	0	0	0	0	2	0
709524	Platform met luik	1	1	1	1	0	0
709529	Veiligheid leuning	2	2	2	2	0	0
7090227	Diagonaal	2	0	0	0	0	0
70094227	Diagonaal	0	0	0	0	2	0
70094228	Horizontaal	2	0	0	0	0	0
707035	Uitzetpoot, basisset	0	4	0	0	0	4
707037	Uitzetpoot, uitbreidingsset	0	0	0	4	0	0
707125	Kantplank lang ⁽¹⁾	2	0	0	0	0	0
707226	Kantplank kort ⁽¹⁾	2	0	0	0	0	0
707044	Opstapbeugel	1	0	0	0	0	0
007503	Zwenkwiel Ø 150 mm met spindel	4	0	0	0	0	0
007760	Borgclip	0	4	4	4	4	0
0095686	Opbouw- en gebruiksaanwijzing	1	1	1	1	1	0
0095877	Opbouw- en gebruiksaanwijzing AT/FR	1	1	1	1	1	0
Totaalgewicht (ca. kg)		64,2	56,1	36,1	42,1	12,6	20,0

ROLSTEIGER MET UITZETPOTEN

- Uiterst robuuste ontwerp door gelaste framedelen.
- Snelle montage en demontage door kliksluitingen aan horizontaal- en diagonaalschoren.
- Groot, ruim werkoppervlak door twee naast elkaar liggende platforms.
- Slipvaste oppervlak van platforms en met hand bedienbare veiligheidshaak voor veilig opbouwen en demonteren.
- Gemakkelijk op ongelijke ondergrond op te stellen met in hoogte verstelbare zwenkwielen.
- Opbouw ook op ongelijke hoogtes mogelijk.

Kenmerken:

- **Werkbordes 2,45 x 1,30 m.**
- **Zwenkwielen Ø 200 mm.**
- **Toegestane belasting 150 kg/m² (1,5 kN/m²).**
- **Volgens EN 1004.**



Bestelnr.	877303	877304	877305	877306	877307	877308	877309	877310	877311	877312	877313
Reikhoogte (ca. m)	3,40	4,40	5,40	6,40	7,40	8,40	9,40	10,40	11,40	12,40	13,40
Steigerhoogte (ca. m)	2,64	3,64	4,64	5,64	6,64	7,64	8,64	9,64	10,64	11,64	12,64
Stahoogte (ca. m)	1,40	2,40	3,40	4,40	5,40	6,40	7,40	8,40	9,40	10,40	11,40
Platformlengte (ca. m)	2,45	2,45	2,45	2,45	2,45	2,45	2,45	2,45	2,45	2,45	2,45
Breedte framedeel (ca. m)	1,50	1,50	1,50	1,50	1,50	1,50	1,50	1,50	1,50	1,50	1,50
Ballastgewicht											
Binnen, in het midden (kg)	0	0	0	0	0	0	0	0	0	0	0
Binnen, tegen de muur (kg)	0	0	0	20 ⁽¹⁾	20 ⁽¹⁾	30 ⁽¹⁾	40 ⁽¹⁾	50 ⁽¹⁾	60 ⁽¹⁾	70 ⁽¹⁾	90 ⁽¹⁾
Buiten, in het midden (kg)	0	40	0	0	0	40	niet toegestaan	niet toegestaan	niet toegestaan	niet toegestaan	niet toegestaan
Buiten, tegen de gevel (kg)	0	40	30 ⁽¹⁾	50 ⁽¹⁾	0 ⁽²⁾	0 ⁽²⁾	170 ⁽²⁾	niet toegestaan	niet toegestaan	niet toegestaan	niet toegestaan

⁽¹⁾ Bij gebruik van twee verankeringspijpen (607141) voor krachtoverdracht is geen ballastgewicht nodig.

⁽²⁾ Twee verankeringspijpen (607141) voor krachtoverdracht zijn vereist.

ROLSTEIGER MIT UITZETPOTEN

Onderdelen/stuklijst

Bestelnr.	Omschrijving	877303	877304	877305	877306	877307	877308	877309	877310	877311	877312	877313
607322	Opbouwframe 8 sporten	2	2	4	4	6	6	8	8	10	10	12
607323	Opbouwframe 4 sporten	0	2	0	2	0	2	0	2	0	2	0
677124	Platform met luik	1	1	2	2	3	3	4	4	5	5	6
677324	Platform zonder luik	1	1	2	2	3	3	4	4	5	5	6
637144	Opstapbeugel	1	1	1	1	1	1	1	1	1	1	1
0079631	Kantplank lang	2	2	2	2	2	2	2	2	2	2	2
0079633	Kantplank kort	2	2	2	2	2	2	2	2	2	2	2
0077268	Kantplankhouder	4	4	4	4	4	4	4	4	4	4	4
677127	Diagonaal	2	2	3	4	5	6	7	8	9	10	11
637827	Horizontaal	5	6	10	10	14	14	18	18	22	22	26
707036	Uitzetpoot	0	0	4	4	4	4	4	4	4	4	4
637150	Zwenkwiel Ø 200 mm met spindel	4	4	4	4	4	4	4	4	4	4	4
007760	Borgclip	0	4	4	8	8	12	12	16	16	20	20
605199	HYMER-lifter	0	1	1	1	1	1	1	1	1	1	1
0095852	Opbouw- en gebruiksaanwijzing	1	1	1	1	1	1	1	1	1	1	1
0095868	Opbouw- en gebruiksaanwijzing AT	1	1	1	1	1	1	1	1	1	1	1
Totaalgewicht (ca. kg)		112,9	130,0	213,8	230,6	288,4	305,2	363,0	379,8	437,6	454,4	512,2

Benodigde extra onderdelen voor bovenbouw met hoogteverschil

Bestelnr.	Omschrijving	877303	877304	877305	877306	877307	877308	877309	877310	877311	877312	877313
607323	Opbouwframe 4 sporten	niet toegestaan	0	1	0	1	0	1	0	1	0	1
677127	Diagonaal	niet toegestaan	1	1	1	1	1	1	1	1	1	1
Totaalgewicht (ca. kg)		-	2,8	9,6	2,8	9,6	2,8	9,6	2,8	9,6	2,8	9,6

KOOILADDERS

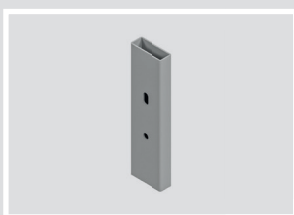
Kwaliteit die aan de normen voldoet en maximale veiligheid zo snel mogelijk geleverd.

Voor bouwtechnische installaties, machine- en industriële installaties, als vluchtweg of vaste toegang: Onze kooiladdersystemen bieden 100% naleving van de normen en gecertificeerde kwaliteitsborging. Dankzij een hoge beschikbaarheid en geoptimaliseerde bestelprocessen leveren wij snel en betrouwbaar.

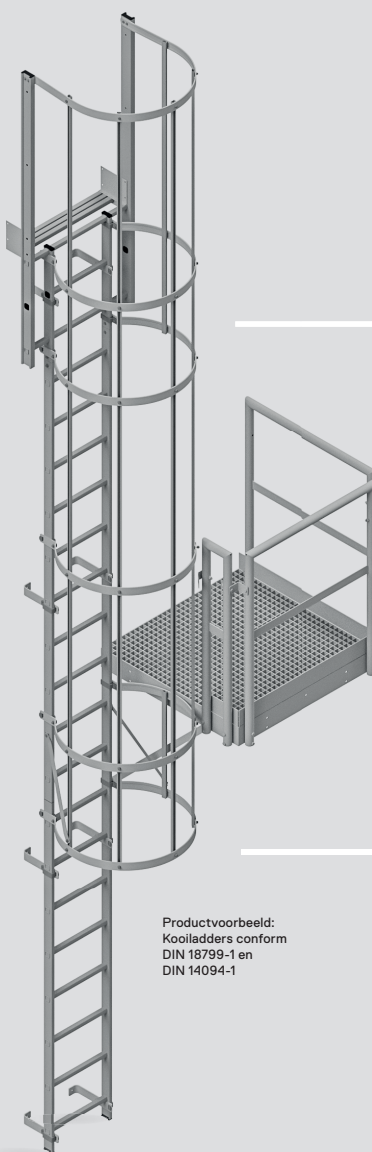
Bovendien ondersteunen onze service- en montagepartners u graag bij de montage. Neem contact met ons op!



Keuze uit verschillende uitstapvarianten, zoals uitstap met overstap, trede, handreling of instaphulp.



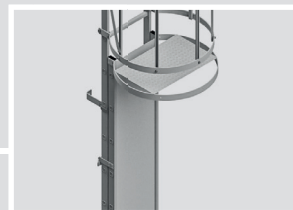
Eenvoudige verbindingen via schroefbare ladder-verbinders.



Productvoorbeeld:
Kooiladders conform
DIN 18799-1 en
DIN 14094-1



Snelle en eenvoudige montage met C-profielen. Latere verticale verplaatsing mogelijk.



Individueel selecteerbare instappen met verschillende blokkeermogelijkheden.

hymer-configurator.com

MADE IN GERMANY

DIN
18799-1

DIN
14094-1

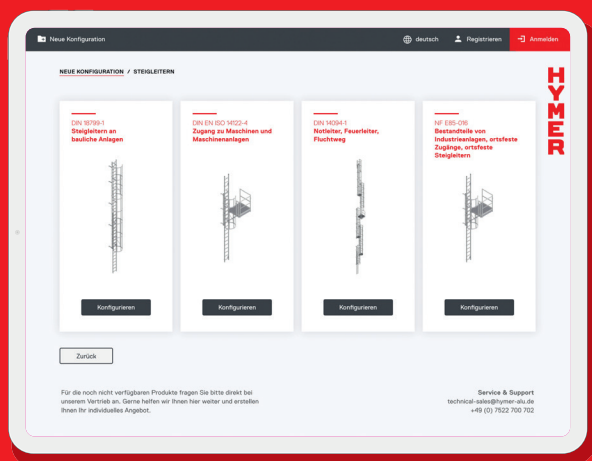
10
YEAR
GUARANTEE

HYMER ONLINE – DE KOOILADDERCONFIGURATOR

Nu heel gemakkelijk configureren.

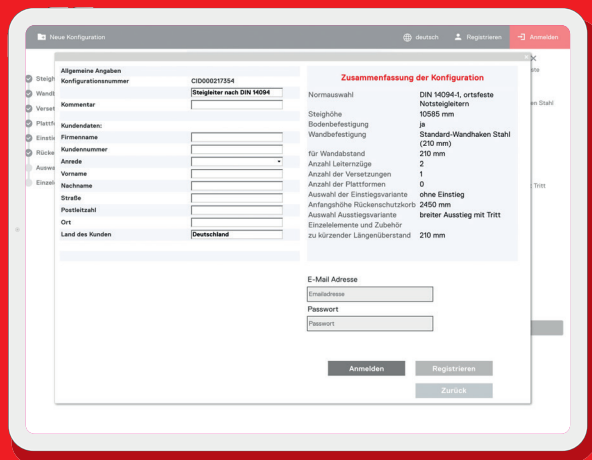
Met onze configurator vindt u snel en eenvoudig individuele kooiladders. Alle ingevoerde gegevens worden gecontroleerd op naleving van de norm. Zo weet u altijd zeker dat bij uw project alle richtlijnen van de relevante norm in acht worden genomen.

01 Product selecteren.



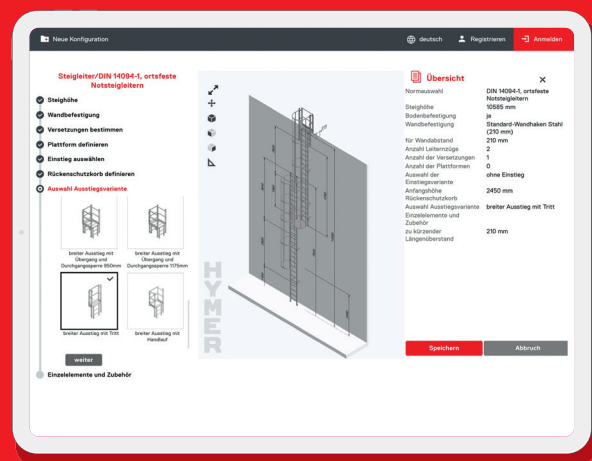
Er kan worden gekozen uit vier normconforme kooiladder-types: voor bouwkundige installaties, machines, reddingsroutes en industriële installaties.

03 Gedetailleerde offerte weergeven.



De configuratie kan worden opgeslagen en op een later tijdstip weer worden opgeroepen. Met slechts één klik wordt uw offerte voor directe weergave opgesteld en kunt u de bestelling eenvoudig online verzenden.

02 Eigenschappen configureren.



Gebruiksvriendelijke configuratie in slechts enkele stappen: Voer de stijghoogte in (de passende rugbescherming wordt automatisch weergegeven), definieer het platform, kies de instapvorm, stel de uitstapvariant in en selecteer vervolgens de afzonderlijke elementen/accessoires.

04 Kooiladder laten leveren.

Uw bestelling wordt direct verwerkt en uw nieuwe kooiladderoplossing wordt snel geleverd.

Configureer nu uw eigen kooiladder!

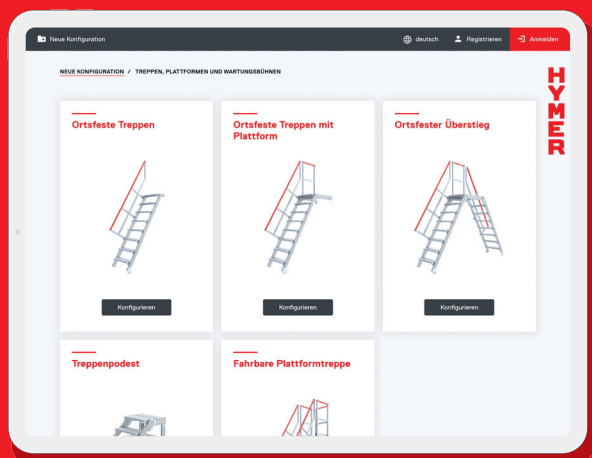
hymer-configurator.com

HYMER ONLINE – DE PRODUCTCONFIGURATOR

Met een paar klikken naar de juiste oplossing.

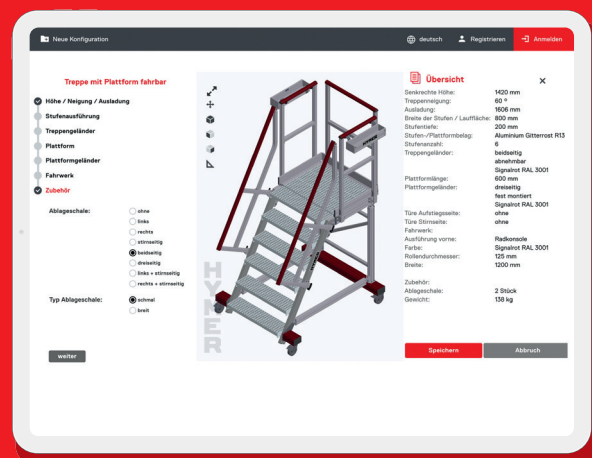
Op basis van het Moduleaire HYMER-systeem kunnen onze hoogwaardige producten en oplossingen comfortabel aan uw behoeften worden aangepast.

01 Product selecteren.



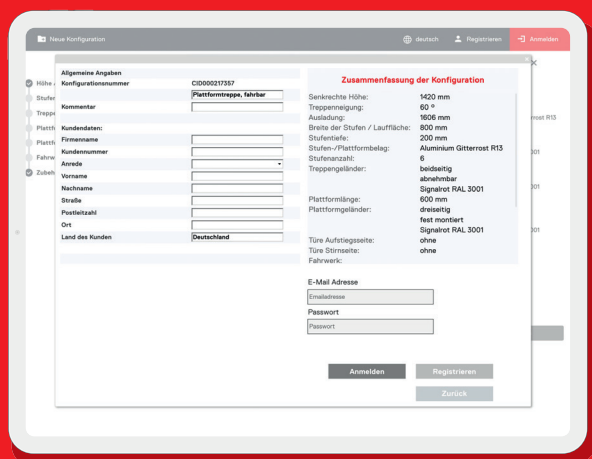
Kies uit de voorgeconfigureerde producten gewoon het product dat het dichtst bij de gewenste oplossing ligt en configureer dit met onze standaardModulees.

02 Eigenschappen configureren.



Intuïtieve bediening en 3D-live-viewing bij het invoeren van parameters zoals hoogte/helling/radius, trapuitvoering, handreling, platform, platformleuning.

03 Gedetailleerde offerte weergeven.



De configuratie kan worden opgeslagen en op een later tijdstip weer worden opgeroepen. Na afronding van de configuratie de individuele directe offerte laten weergeven en de bestelling eenvoudig verzenden.

04 Technische stijgmiddeloplossing laten leveren.

De bestelling wordt onmiddellijk verwerkt en de levering verloopt betrouwbaar en snel. De opbouw is in een handomdraai uitgevoerd. Ons serviceteam adviseert u graag – ter plaatse, telefonisch of per e-mail.

Nu eigen
stijgmiddeloplossing
configureren!

hymer-configurator.com

MODULEAIR HYMER-SYSTEEM

Standaardcomponenten voor meer flexibiliteit.

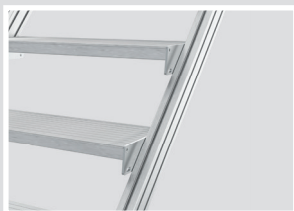
Door de Moduleaire opbouw van het HYMER-systeem kunnen de afzonderlijke gestandaardiseerde componenten flexibel worden samengesteld. Daarbij zorgt de robuuste uitvoering van de Modules voor een hoge stabiliteit en duurzaamheid.

Montagehandleidingen voor onze trappen, platformen en onderhoudsplatformen kunt u downloaden op hymer-steigtechnik.de/en/service/downloads.

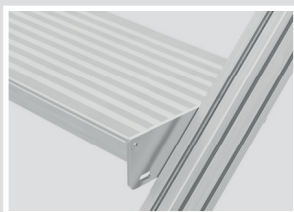
hymer-configurator.com



Platformlengtes in stappen van 50 mm. Verschillende platformbekledingen.



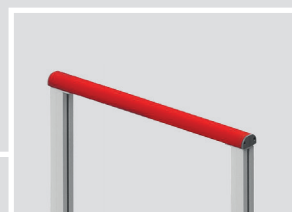
Voor traphellingen van 35° tot 75°.



Verschillende tredenbreedtes en verschillende tredebekledingen. Stahogtes in stappen van 10 mm.



Productvoorbeeld:
verrijdbare platformtrap 22300608



Stabiele, Moduleaire leuning met ergonomische, gecoate handreling.



Robuuste steunconstructie voor veilig werken op grote hoogtes.



Verschillende typen wielen, ergonomische voetrem. Rijtraversen in signaalkleur.

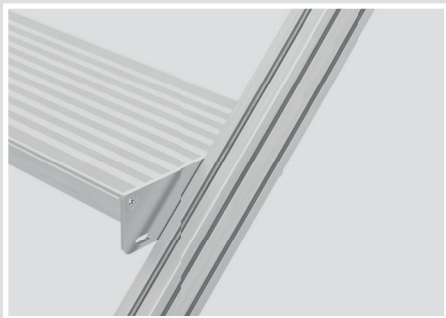
MADE IN GERMANY

BEKLEDING VAN TREDEN EN PLATFORMEN

Bekleding voor elke toepassing.

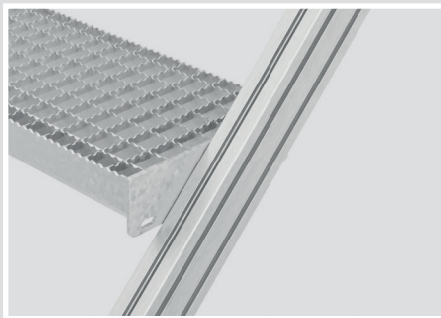
Met de keuze van de bekleding kunnen comfort en veiligheid in het betreffende toepassingsgebied van de stijgmiddeloplossing worden verhoogd. Bij gebruik in de open lucht adviseren beroepsverenigingen het gebruik van treden van aluminium of stalen roosters.

Aluminium, gegroefd
Antislipklasse R11



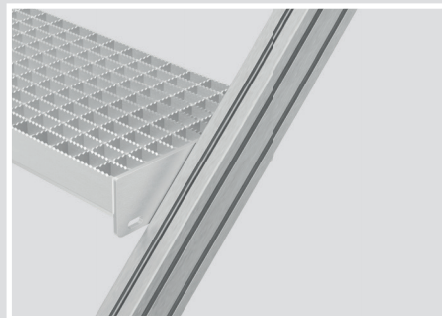
- Gebruik bij geringe eisen aan de antislipwerking (DIN 51130)
- Voor droge binnenruimtes

Stalen rooster, verzinkt
Antislipklasse R12



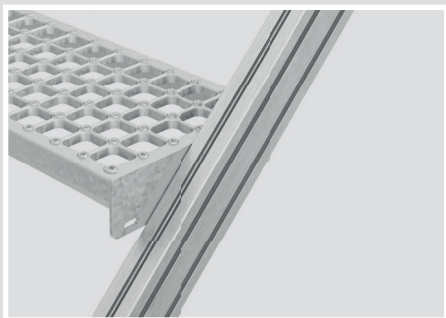
- Gebruik bij verhoogde eisen aan de antislipwerking (DIN 51130)
- Voor vervuilde gebieden, ook met vloeistoffen (geen oliën)

Aluminium rooster
Antislipklasse R13



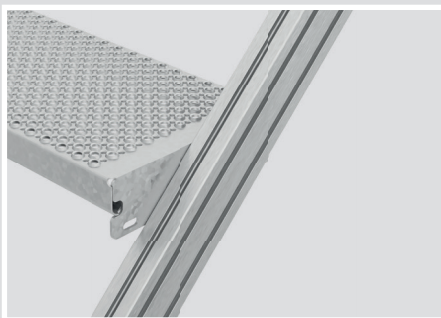
- Gebruik bij verhoogde eisen aan de antislipwerking (DIN 51130)
- Voor vuile gebieden, ook met vloeistoffen en oliën

Stalen rooster, verzinkt
Antislipklasse R13



- Gebruik bij verhoogde eisen aan de antislipwerking (DIN 51130)
- Voor vuile gebieden, ook met vloeistoffen en oliën

Geperforeerde staalplaat, verzinkt
Antislipklasse R13

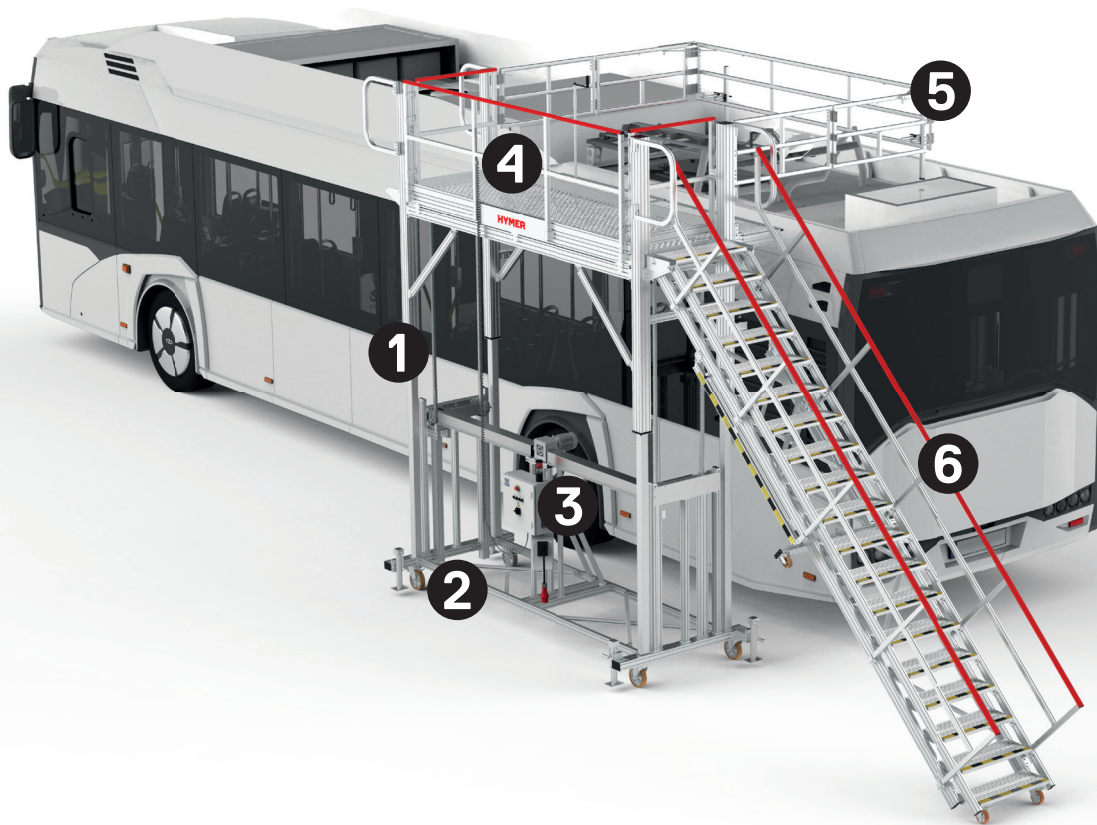


- Gebruik bij hoge eisen aan de antislipwerking (DIN 51130)
- Voor vuile gebieden, ook met vloeistoffen en oliën

ONDERHOUDSPLATFORM VOOR BUSSEN

Hoe met het Modulaire HYMER-systeem individuele oplossingen eenvoudig kunnen worden gerealiseerd, dat laat het voorbeeld zien van het verrijdbare en elektrisch in hoogte verstelbare werkplatform voor onderhoudswerkzaamheden aan bussen. De vereisten waren:

- Een platform dat geschikt is voor verschillende voertuigmodellen.
- Op verschillende plaatsen inzetbaar.
- Beveiliging van de onderhoudsmonteur op het busdak volgens de actuele richtlijnen voor arbeidsveiligheid.



1 Stabiele constructie

De geleiding van de hoogteverstelling is dankzij een profielgeleiding bijzonder stabiel.

3 Elektrische hoogteverstelling

Eenvoudig te bedienen via een handdrukknopsysteem met dynamische en statische zelfremming.

5 Mobiele veiligheidsreling

Uitklapbare en vergrendelbare relingkorf als valbeveiliging.

2 Robuust onderstel

Vier zwenkwielen met rem en steunpoten voor een veilige positionering.

4 Antislipplatform

Met Duett-rupsplaatbekleding 3,5/5, aluminium (R10) en schuiflade met stootbescherming, die met een handkruk 50 cm kan worden uitgeschoven.

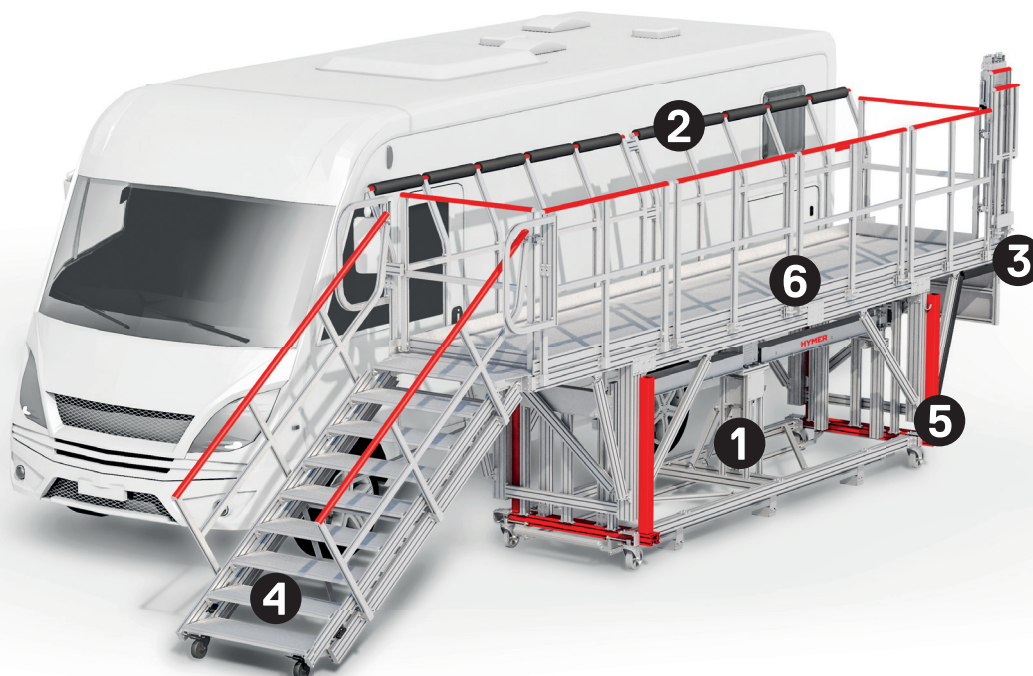
6 Trap met vier kokers

Met twee rembare zwenkwielen en uitklapbaar steundeel om gemakkelijk met de trap te manoeuvreren.

MONTAGEPLATFORM

Individueel, flexibel en toch veilig: Het voorbeeld van een elektrisch in hoogte verstelbaar werkbordes laat zien hoe wij met onze oplossingen ook bij een groot aantal speciale eisen kunnen overtuigen. De vereisten waren:

- Meerdere koppelbare platformsegmenten voor dakwerkzaamheden aan de zijkanten van het voertuig. Alle werkzaamheden op het dak van het voertuig moeten vanaf het platform kunnen worden uitgevoerd.
- Aanpassing aan verschillende voertuighoogtes en -typen door elektr. hoogteverstelling.
- Het platform moet verrijdbaar zijn voor de plaatsing opverschillende punten in de hal.
- Leuning met handreling, knie- en voetenplint, reling aan de voertuigzijde met bekleding.
- Doorlopende stootrand aan de voertuigzijde om de voertuigen te beschermen.



1 Elektrische hoogteverstelling

Het platform is tot 650 mm in hoogte verstelbaar met behulp van een elektromotor, afzonderlijk voor elk segment mogelijk. De bediening gebeurt via een flexibel uittrekbaar bedieningspaneel.

3 Eenvoudig te koppelen

Meerdere platformsegmenten kunnen via een eenvoudig koppelsysteem met elkaar worden verbonden, zodat voertuigen met verschillende lengtes of meerdere voertuigen tegelijkertijd kunnen worden bewerkt.

5 Centraal geremd onderstel

Handmatig manoeuvreren van het platformsegment via zwenkwielen, die via een centrale remeenheid te vergrendelen zijn. Verhoogt dearbeidsveiligheid.

2 Beklede leuning

Ter bescherming van de voertuigen en voor comfortabel, ergonomisch werken is de handreling aan de voertuigzijde doorlopend bekleed.

4 Verrijdbare trap

De traphelling bedraagt 45° in de middelste positie en past zich aan de hoogte van het platform aan. Met aluminium geprofileerde treden, tweezijdig gecoate handreling in signaalrood en wielen voor gemakkelijk manoeuvreren.

6 Vast te klemmen leuningelementen

Comfortabele afneembare leuningelementen voor eenvoudige aanpassingen. Met gecoate handreling in signaalrood en knie- en voetenplint.

BIJLAGE



06

NUMERIEK ZOEKREGISTER

0

007503	41
007760	41, 43
008951	36
008953	12, 13
0050302	12, 13
0050378	12, 13, 14, 16, 17
0050538	16, 18, 20
0051222	19
0051248	16, 18, 19, 20
0051528	16, 17, 18, 19, 20
0051777	26, 27
0051778	26, 27
0051780	26, 27
0051952	12, 13
0052316	30
0053472	34
0054008	12, 13, 16, 17
0054013	21
0054014	21
0054015	21
0054030	12, 13
0054062	21, 24
0054063	21, 24
0054448	32
0054489	16
0054646	6, 10, 11, 30
0054647	6, 10, 11, 30
0054648	6, 30
0054649	6, 30
0054730	28
0054731	28
0054732	28
0054734	28
0054747	34
0054835	21, 24
0054880	26, 27
0054896	32
0055008	18, 19, 20
0055181	21
0055189	12
0055212	25
0055213	25
0055221	25
0055222	25
0055232	25
0055318	16, 18, 21
0055324	16, 18, 21
0055366	34
0055367	34
0077268	43
0079631	43
0079633	43

2

228001	25
20000966	33
22710602	35
22710603	35
22710604	35
22710802	35
22710803	35
22710804	35
22711002	35
22711003	35
22711004	35
22720602	35
22720603	35
22720604	35
22720802	35
22720803	35
22720804	35
22721002	35
22721003	35
22721004	35
22730003	35
22730004	35
22990030	34
22990031	34
22990032	34

4

401106	21
401108	21
401110	21
401112	21
401114	21
401116	21
401118	21
404216	12
404220	12
404224	12
404316	14
404516	17
404520	17
404524	17
404620	18
404624	18
404628	18
404632	18
404721	16
404724	16
404727	16
404730	16
404733	16
404736	16
404742	16
406136	20
406142	20
406148	20
412603	7
412604	7
412605	7
412606	7
412607	7
412608	7
414216	13
414220	13
414224	13
414312	14

6

601205	22
601206	22
601207	22
601208	22
601209	22
601210	22
601211	22
602406	8
602406NL	9
602408	8
602408NL	9
602410	8
602410NL	9
602412	8
602412NL	9
602414	8
602414NL	9
602416	8
602416NL	9
602420	8
602420NL	9
602603	5
602604	5
602605	5
602606	5
602607	5
602608	5
602610	5
605128	19
605132	19
605136	19
605140	19
605144	19
605199	43
606103	36
606104	36
606105	36
607322	43
607323	43

609204	24
609205	24
609215	24
637144	43
637150	43
637827	43
677124	43
677127	43
677324	43
685900	39
686601	38
686602	38
687526	32
687536	32
687546	32
688803	26
688804	26
688805	26
688806	26
688807	26
688808	26
688903	27
688904	27
688905	27
688906	27
688907	27
688908	27
6878163	33
6878263	33
6878363	33
6878463	33
6878563	33
68840602	34
68840603	34
68840604	34
68840605	34
68840802	34
68840803	34
68840804	34
68840805	34
68841002	34
68841003	34
68841004	34
68841005	34

7

707022	41
707023	41
707035	41
707036	41
707037	41
707044	41
707125	41
707226	41
707501	40, 41
707502	40, 41
707503	40, 41
707504	40, 41
707505	40, 41
707506	40, 41
707507	40, 41
707508	40, 41
707509	40, 41
707515	40, 41
707517	40, 41
707519	40, 41
709524	41
709529	41
7090227	41
7102002	37
7102003	37
7102004	37
70094227	41
70094228	41

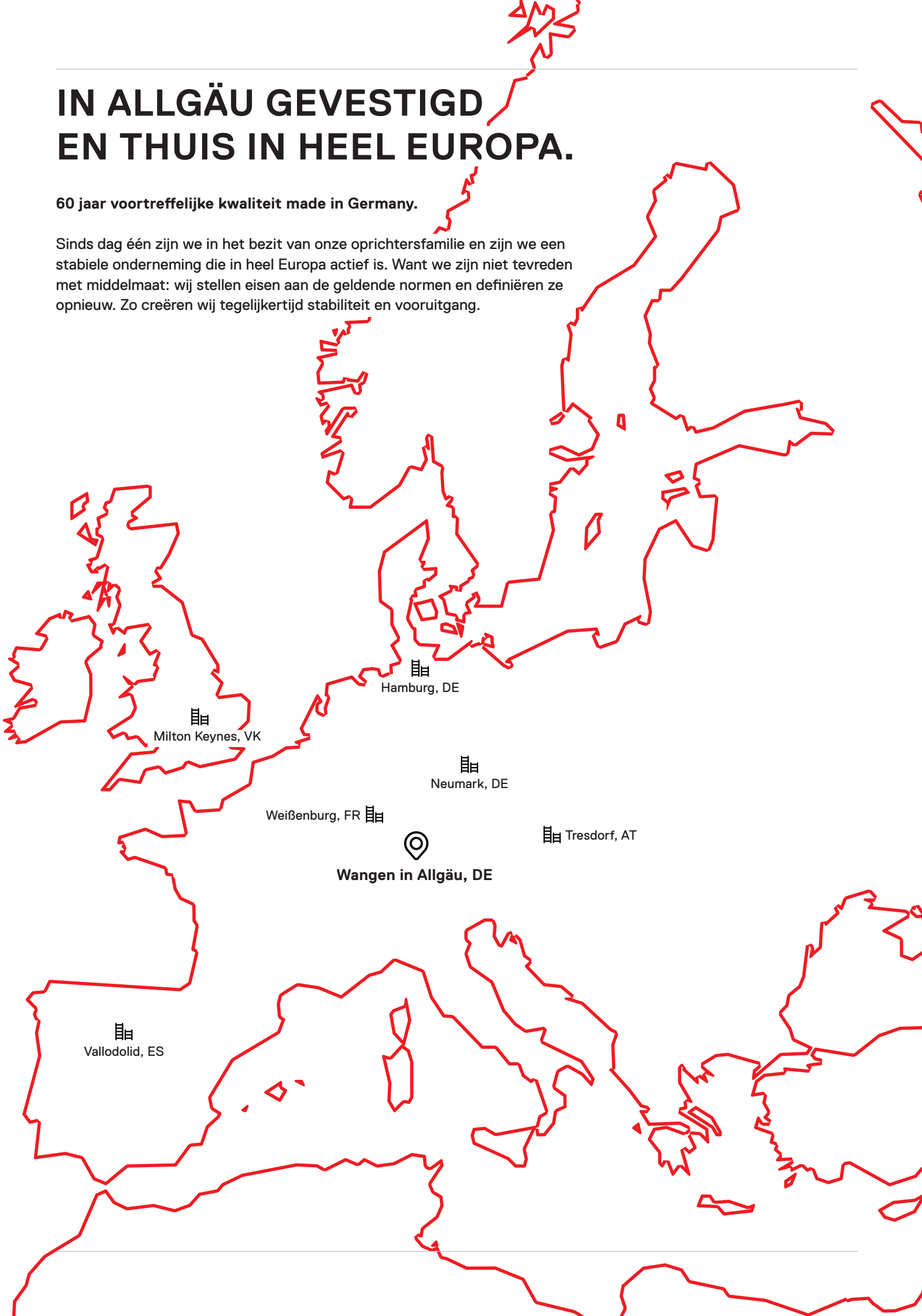
8

801311	15
801313	15
802406	10
802408	10
802410	10
802412	10
802414	10
802416	10
802418	10
802420	10
802424	10
802604	6
802605	6
802606	6
802607	6
802608	6
802610	6
802612	6
802614	6
807406	11
807408	11
807410	11
807412	11
807414	11
807416	11
807420	11
807424	11
808004	30
808005	30
808006	30
808007	30
808008	30
808009	30
808010	30
808012	30
808104	31
808105	31
808106	31
808107	31
808108	31
808109	31
808110	31
808112	31
848303	28
848304	28
848305	28
848306	28
848307	28
848308	28
848405	29
848408	29
848410	29
851206	23
851208	23
851210	23
851212	23
851214	23
851216	23
851218	23
877303	42, 43
877304	42, 43
877305	42, 43
877306	42, 43
877307	42, 43
877308	42, 43
877309	42, 43
877310	42, 43
877311	42, 43
877312	42, 43
877313	42, 43

IN ALLGÄU GEVESTIGD EN THUIS IN HEEL EUROPA.

60 jaar voortreffelijke kwaliteit made in Germany.

Sinds dag één zijn we in het bezit van onze oprichtersfamilie en zijn we een stabiele onderneming die in heel Europa actief is. Want we zijn niet tevreden met middelmaat: wij stellen eisen aan de geldende normen en definiëren ze opnieuw. Zo creëren wij tegelijkertijd stabiliteit en vooruitgang.



Hymer-Leichtmetallbau GmbH & Co. KG

Käferhofen 10 | 88239 Wangen | Germany
Telefoon +49 (0) 75 22 700-700
info@hymer-alu.de | hymer-steigtechnik.de

Rayonleider Nederland / België

Alexander van Essen
Tel.: +31 6 54 24 19 85
alexander.vanessen@hymer-alu.de