

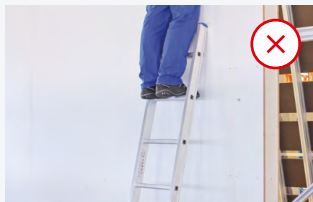


Catálogo ALU-PRO

ESCALERAS Y ANDAMIOS PARA PROYECTOS Y PROFESIONALES

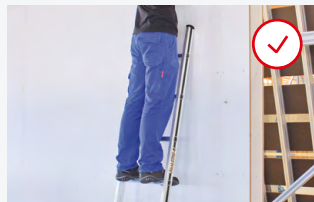
Precios recomendados de venta sin IVA para clientes comerciales a partir del 15.07.2022

¿QUÉ HAY QUE TENER EN CUENTA AL UTILIZAR TÉCNICAS DE ASCENSO?



Así no:

El joven ha subido por encima del último peldaño admisible – alto riesgo de caída.



Así está mejor:

Aquí utiliza el último peldaño admisible, la posición es significativamente más segura.



Así no:

El ángulo de apoyo es demasiado plano, la escalera puede deslizarse con facilidad.



Así está mejor:

Con el “método del codo” se puede verificar si la escalera tiene un ángulo adecuado.



Así no:

Siempre es muy inseguro trabajar sobre suelos irregulares.



Así está mejor:

Asegúrese de colocar la escalera solo sobre suelos firmes para tener estabilidad.



Así no:

La escalera no está colocada en el ángulo correcto, la cinta contra la expansión cuelga. La posición no es segura.



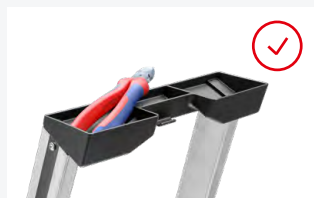
Así está mejor:

La cinta contra la expansión tensada señala que la escalera tiene el ángulo correcto. La posición es estable.



Así no:

Las dos manos son necesarias para llevar las herramientas – así es imposible pensar en una sujeción segura.



Así está mejor:

El uso de las prácticas bandejas para depositar las herramientas y otras piezas garantiza tener las manos libres durante el trabajo sobre la escalera.



Así no:

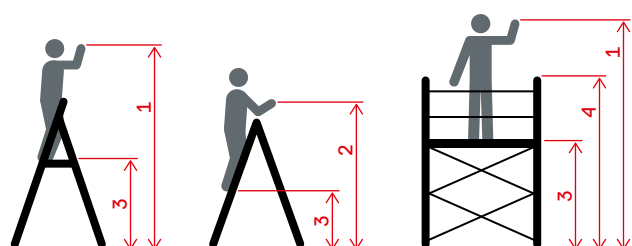
Utilizando un calzado inseguro es fácil deslizarse de los peldaños o de los escalones.



Así está mejor:

Utilizar calzado robusto en la escalera aumenta la seguridad y el confort del trabajo.

PRESENTACIÓN DE LA ALTURA DE POSICIÓN, ALTURA DE TRABAJO Y ALTURA DE ALCANCE



- 1 altura de alcance
- 2 altura de trabajo
- 3 altura de posición
- 4 altura de andamio

altura de trabajo = altura de posición + 1,50 m
altura de alcance = altura de posición + 2,00 m

ÍNDICE DE CONTENIDO

ESCALERAS

| | |
|---|----|
| Escalera simple de peldaños | 7 |
| Escalera corredera de dos tramos | 8 |
| Escalera corredera con cuerda de dos tramos | 9 |
| Escalera corredera con cuerda de tres tramos | 10 |
| Escalera telescópica | 11 |
| Escalera transformable de dos tramos | 12 |
| Escalera transformable de tres tramos | 13 |
| Escalera transformable de tres tramos con Smart-Base® | 13 |
| Escalera de tijera con escalones y plataforma, acceso por un lado | 15 |

ACCESORIOS Y PIEZAS DE REPUESTO

| | |
|--------------------|----|
| Accesorios | 17 |
| Piezas de repuesto | 20 |

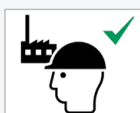
ANDAMIOS

| | |
|--------------------------------|----|
| Andamio modular ALUPRO concept | 24 |
|--------------------------------|----|

DE UN VISTAZO

Entendemos la importancia de encontrar la tecnología de ascenso adecuada para sus necesidades. Por ello, nos gustaría mostrarle las características más importantes de nuestros productos mientras navega por nuestro catálogo.

Tenga en cuenta los símbolos que aparecen en el margen derecho de cada página del producto. De este modo, obtendrá la información más importante de un vistazo.



Las escaleras con este símbolo están destinadas para su uso en el mundo laboral:

En el procedimiento de prueba, están expuestas a cargas más altas que las escaleras para el sector privado.



Este símbolo identifica las escaleras para el uso privado:

Los usuarios profesionales deberán asegurarse de que las escaleras se utilicen exclusivamente para uso profesional.

EN
131

EN
131-4

EN
1004

Seguridad y conformidad en el centro de atención: técnica de ascenso HYMER ergonómica y conforme a las normas

Nuestros productos de tecnología de ascenso siempre cumplen con las normas y los reglamentos vigentes. Los productos de tecnología de ascenso se utilizan regularmente en empresas industriales y artesanales para trabajos de mantenimiento, conservación y reparación. Para minimizar el riesgo de accidentes por caídas, cuando se adquieren los productos, debe procurarse utilizar solo productos que no solo sean seguros y estables, sino que también cumplan con los criterios ergonómicos y las normas legales. La conformidad y seguridad de nuestra tecnología de ascenso HYMER se resalta mediante los botones correspondientes.



Protección antideslizante en escaleras

Los peldaños de escalera HYMER cumplen con la clase de protección antideslizante R11. Las escaleras de la clase de protección antideslizante R13 son la elección adecuada para ser utilizadas en zonas con aceite o humedad.



Carga máxima

Antes de utilizar una escalera o un andamio, compruebe siempre la carga máxima admisible. Cada uno de nuestros productos de tecnología de acceso está etiquetado con un pictograma que indica el límite de peso respectivo. Esta información es muy importante para evitar accidentes y lesiones.



Combinación de durabilidad y calidad: 5 años de garantía sobre los productos

Nuestros productos convencen por su acabado de alta calidad, su diseño robusto y su larga vida útil. Cumplimos esta promesa y ofrecemos una garantía de cinco años en la construcción, los materiales y el acabado.



Desarrollo y fabricación en Wangen, Allgäu: Made in Germany

El desarrollo, la construcción y la fabricación completos de todos los productos de tecnología de ascenso de HYMER se llevan a cabo exclusivamente en nuestra sede central en Wangen, Allgäu. Nuestros procesos de desarrollo y fabricación están certificados conforme a la norma DIN EN ISO 9001-2008, lo que le garantiza la máxima seguridad y fiabilidad. De este modo, garantizamos una calidad comprobada y subrayamos nuestro compromiso con la seguridad en el trabajo también en puestos de trabajo elevados.

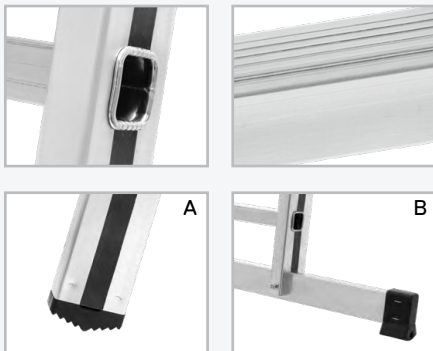


ESCALERAS

- Largueros duraderos de perfil extrusionado de alta calidad.
- Peldaños anchos y cómodos con una profundidad de 30 mm.

Características:

- Anchura interior de la escalera de 294 mm.



| Número de peldaños | 6 | 8 | 10 | 12 | 14 | 16 |
|---------------------------------------|---------|---------|---------|----------|----------|---------|
| Larguero (aprox. mm) | 60 | 60 | 60 | 60 | 60 | 71 |
| Longitud (aprox. m) | 1,75 | 2,31 | 2,87 | 3,42 | 3,98 | 4,54 |
| Altura de posición (aprox. m) | 0,70 | 1,23 | 1,75 | 2,35 | 2,90 | 3,44 |
| Altura de alcance (aprox. m) | 2,70 | 3,23 | 3,75 | 4,35 | 4,90 | 5,44 |
| Anchura superior/inferior (aprox. mm) | 350/350 | 350/350 | 350/350 | 350/742 | 350/742 | 350/798 |
| Peso (aprox. kg) | 2,8 | 3,7 | 4,6 | 5,9 | 6,7 | 8,6 |
| Acceso a la escalera | A | A | A | B | B | B |
| Referencia | 7001106 | 7001108 | 7001110 | 70011299 | 70011499 | 7001116 |
| PVP recomendado sin IVA € | 65,00 | 81,00 | 92,00 | 142,00 | 162,00 | 214,00 |

Accesorios recomendados:



Travesía para tramo de escalera
Página 18

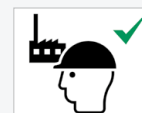
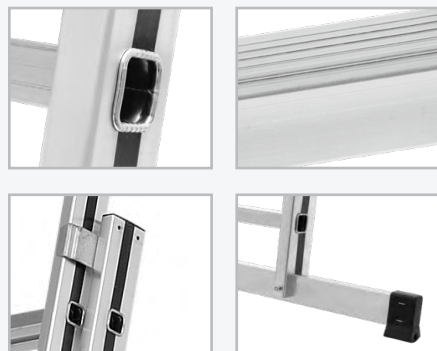


Juego de puntas de base para largueros
Página 17

- Largueros duraderos de perfil extrusionado de alta calidad.
- Peldaños anchos y cómodos con una profundidad de 30 mm.
- Sólidos herrajes guía de aluminio.
- Traviesa estable por tanto elevada estabilidad.

Características:

- **Anchura interior de la escalera de 294 mm (tramo superior).**



| Número de peldaños | 2x8 | 2x10 | 2x12 | 2x14 |
|--|-----------|-----------|-----------|-----------|
| Larguero superior/inferior (aprox. mm) | 60/60 | 71/71 | 71/71 | 71/71 |
| Número de peldaños máx. desplegada | 14 | 17 | 21 | 25 |
| Longitud plegada/desplegada (aprox. m) | 2,31/3,99 | 2,87/4,83 | 3,43/5,95 | 3,99/7,07 |
| Altura de posición (aprox. m) | 2,88 | 3,69 | 4,78 | 5,86 |
| Altura de alcance (aprox. m) | 4,88 | 5,69 | 6,78 | 7,86 |
| Anchura desplegada superior/inferior (aprox. mm) | 350/796 | 350/830 | 350/940 | 350/1.054 |
| Peso (aprox. kg) | 8,6 | 11,1 | 13,1 | 16,4 |
| Referencia | 7004616 | 700462099 | 700462499 | 700462899 |
| PVP recomendado sin IVA € | 216,00 | 277,00 | 321,00 | 364,00 |

Accesorios recomendados:



Distanciador de pared
Página 19



Juego de sujeción de escalera en canales
Página 18

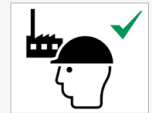


Juego de abrazadera de escalera para bacas
Página 19

- Largueros duraderos de perfil extrusionado de alta calidad.
- Peldaños anchos y cómodos con una profundidad de 30 mm.
- Sólidos herrajes guía.
- Cómodo desplegado de la escalera mediante poleas murales.
- Traviesa estable por tanto elevada estabilidad.

Características:

- **Anchura interior de la escalera de 294 mm (tramo superior).**



| Número de peldaños | 2x12 | 2x14 | 2x16 | 2x18 |
|--|-----------|-----------|-----------|-----------|
| Larguero superior/inferior (aprox. mm) | 71/71 | 83/83 | 83/83 | 89/89 |
| Número de peldaños máx. desplegada | 20 | 25 | 27 | 32 |
| Longitud plegada/desplegada (aprox. m) | 3,42/5,66 | 4,02/7,10 | 4,58/7,66 | 5,14/9,06 |
| Altura de posición (aprox. m) | 4,49 | 5,84 | 6,39 | 7,74 |
| Altura de alcance (aprox. m) | 6,49 | 7,84 | 8,39 | 9,74 |
| Anchura desplegada superior/inferior (aprox. mm) | 350/938 | 350/1.200 | 350/1.200 | 350/1.200 |
| Peso (aprox. kg) | 14,9 | 20,1 | 22,8 | 26,3 |
| Referencia | 700512499 | 700512899 | 700513299 | 700513699 |
| PVP recomendado sin IVA € | 387,00 | 465,00 | 522,00 | 600,00 |

Accesorios recomendados:



Distanciador de pared
Página 19



Juego de sujeción de escalera en canales
Página 18

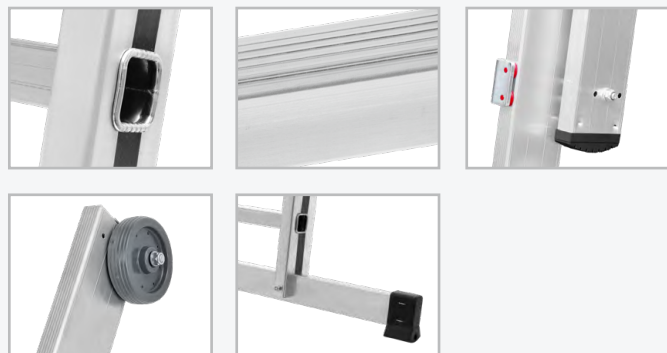


Juego de abrazadera de escalera para bacas
Página 19

- Largueros duraderos de perfil extrusionado de alta calidad.
- Peldaños anchos y cómodos con una profundidad de 30 mm.
- Sólidos herrajes guía.
- Cómodo desplegado de la escalera mediante poleas murales.
- Traviesa estable por tanto elevada estabilidad.

Características:

- **Anchura interior de la escalera de 300 mm (tramo superior).**



| Número de peldaños | 3x12 | 3x14 | 3x16 |
|--|---------------|---------------|---------------|
| Larguero superior/central/inferior (aprox. mm) | 83/90/83 | 89/90/89 | 89/101/89 |
| Número de peldaños máx. desplegada | 28 | 33 | 39 |
| Longitud plegada/desplegada (aprox. m) | 3,47/7,95 | 4,03/9,35 | 4,59/11,03 |
| Altura de posición (aprox. m) | 6,49 | 7,80 | 9,38 |
| Altura de alcance (aprox. m) | 8,49 | 9,80 | 11,38 |
| Anchura desplegada superior/central/inferior (aprox. mm) | 355/425/1.200 | 355/425/1.200 | 355/425/1.200 |
| Peso (aprox. kg) | 27,2 | 35,2 | 44,8 |
| Referencia | 7006136 | 7006142 | 7006148 |
| PVP recomendado sin IVA € | 764,00 | 898,00 | 946,00 |

Nota: Antes de desplegar la escalera por completo hay que desplegar el tramo central con al menos dos peldaños.

Accesorios recomendados:



Juego de puntas de base para traviesas
Página 17



Distanciador de pared
Página 19



Juego de sujeción de escalera en canalones
Página 18

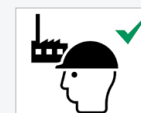
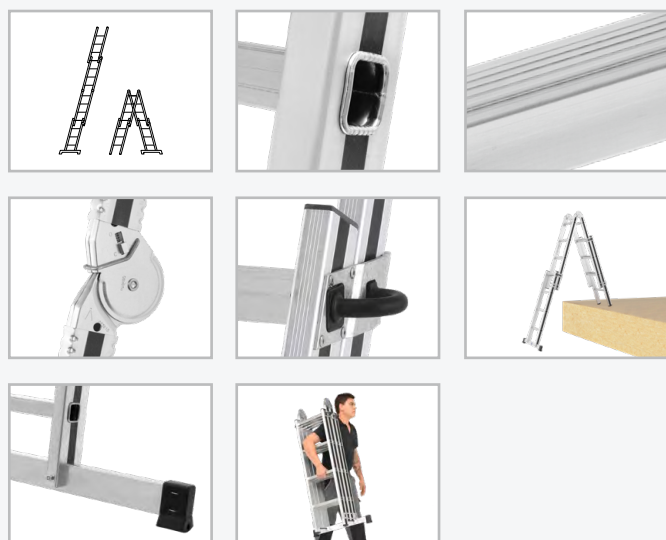


Juego de abrazadera de escalera para bacas
Página 19

- Uso multifuncional.
- Largueros duraderos de perfil extrusionado de alta calidad.
- Peldaños anchos y cómodos con una profundidad de 30 mm.
- Articulaciones de perno de acero fáciles de usar.
- Altura ajustable en pasos de 280 mm.
- Uso flexible para trabajos en escaleras.
- Travesa estable por tanto elevada estabilidad.
- Ocupa muy poco espacio en su almacenamiento y transporte.

Características:

- Anchura interior de la escalera de 300 mm.



| | |
|--|----------------|
| Número de peldaños | 4x4 |
| Larguero (aprox. mm) | 60 |
| Número de peldaños máx. desplegada | 14 |
| Longitud escalera simple (aprox. m) | 2,34 – 4,02 |
| Altura de posición escalera de tijera/escalera simple (aprox. m) | 1,25/2,87 |
| Altura de alcance escalera de tijera/escalera simple (aprox. m) | 3,25/4,87 |
| Altura vertical escalera de tijera (aprox. m) | 1,12 – 1,92 |
| Anchura como escalera de tijera superior/inferior (aprox. mm) | 356/751 |
| Plegada LxAnxAl (aprox. m) | 1,22x0,76x0,27 |
| Longitud de expansión plegada/desplegada (aprox. m) | 0,92/1,43 |
| Peso (aprox. kg) | 10,8 |
| Referencia | 7006916 |
| PVP recomendado sin IVA € | 229,00 |

Accesorios recomendados:



Placa reposapiés universal plegable
Página 17



Gancho cuelga-cubos
Página 19

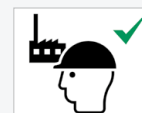
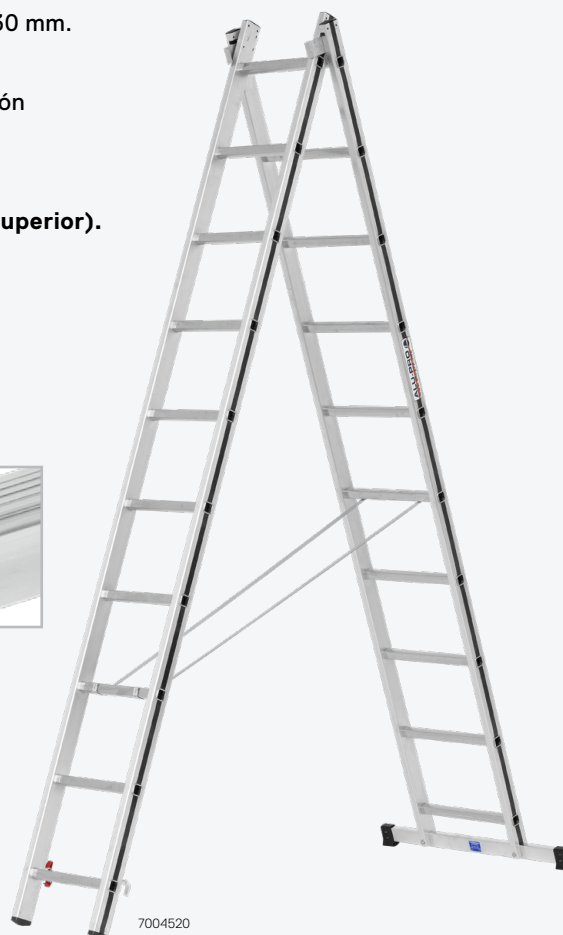
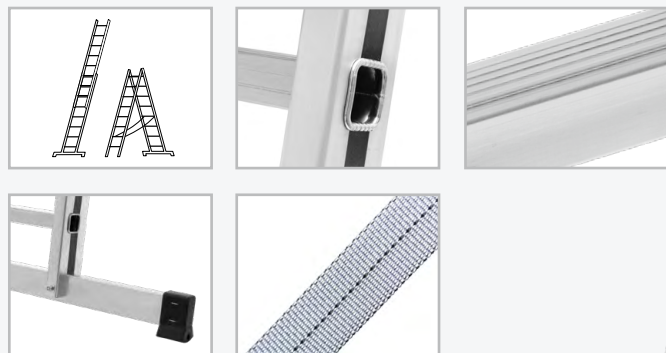


Estuche porta-herramientas
Página 19

- Uso multifuncional.
- Largueros duraderos de perfil extrusionado de alta calidad.
- Peldaños anchos y cómodos con una profundidad de 30 mm.
- Travesía estable por tanto elevada estabilidad.
- Fiable protección contra expansión con cintas de perlón de alta resistencia.

Características:

- Anchura interior de la escalera de 294 mm (tramo superior).



| Número de peldaños | 2x6 | 2x8 | 2x10 | 2x12 | 2x14 |
|--|-----------|-----------|-----------|-----------|-----------|
| Larguero superior/inferior (aprox. mm) | 60/60 | 60/60 | 60/60 | 71/71 | 71/71 |
| Número de peldaños máx. desplegada | 10 | 13 | 16 | 20 | 24 |
| Longitud plegada/desplegada (aprox. m) | 1,72/2,84 | 2,28/3,69 | 2,84/4,52 | 3,40/5,64 | 3,96/6,76 |
| Altura de posición esc. de tijera/esc. simple (aprox. m) | 0,96/1,82 | 1,50/2,63 | 2,01/3,44 | 2,54/4,52 | 3,06/5,57 |
| Altura de alcance esc. de tijera/esc. simple (aprox. m) | 2,96/3,82 | 3,50/4,63 | 4,01/5,44 | 4,54/6,52 | 5,06/7,57 |
| Altura vertical escalera de tijera (aprox. m) | 1,63 | 2,17 | 2,68 | 3,20 | 3,73 |
| Anchura desplegada superior/inferior (aprox. mm) | 350/628 | 350/796 | 350/796 | 350/940 | 350/1.054 |
| Longitud de expansión (aprox. m) | 1,21 | 1,55 | 1,91 | 2,25 | 2,66 |
| Peso (aprox. kg) | 6,2 | 7,9 | 10,9 | 13,1 | 15,5 |
| Referencia | 7004512 | 7004516 | 7004520 | 7004524 | 7004528 |
| PVP recomendado sin IVA € | 201,00 | 227,00 | 278,00 | 342,00 | 377,00 |

Accesorios recomendados:



Juego de sujeción de escalera en canalones
Página 18



Placa reposapiés universal plegable
Página 17

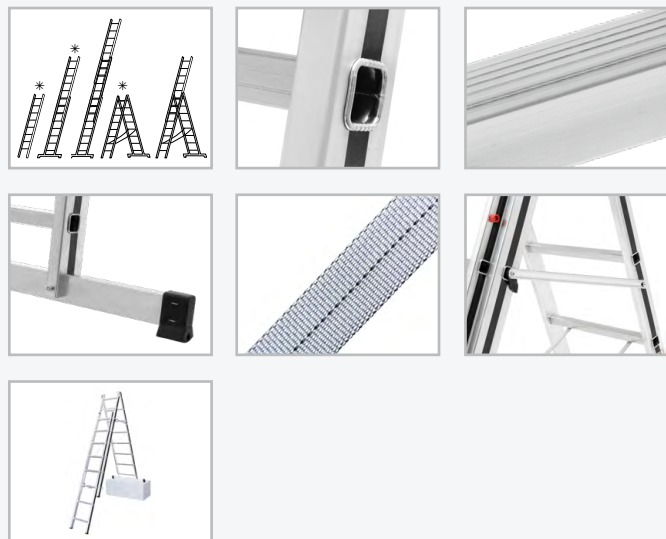


Gancho cuelga-cubos
Página 19

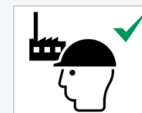
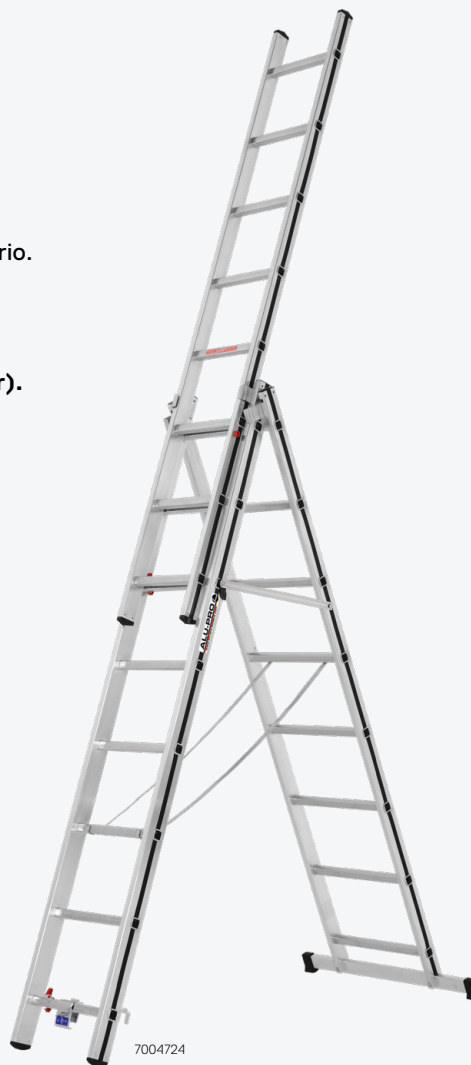
- Uso multifuncional.
- Largueros duraderos de perfil extrusionado de alta calidad.
- Peldaños anchos y cómodos con una profundidad de 30 mm.
- Travesa estable por tanto elevada estabilidad.
- Fiable protección contra expansión con cintas de perlón de alta resistencia.
- El tornapunta rígido desenganchable evita un cierre involuntario.
- Uso flexible para trabajos en escaleras.

Características:

- Anchura interior de la escalera de 294 mm (tramo superior).



* excepto el tamaño 3x12



| Número de peldaños | 3x6 | 3x8 | 3x10 | 3x12 |
|---|-------------|-------------|---------------|---------------|
| Larguero superior/central/inferior (aprox. mm) | 60/60/60 | 60/71/60 | 71/83/71 | 83/83/83 |
| Número de peldaños máx. desplegada | 13 | 18 | 23 | 28 |
| Longitud plegada/escalera simple desplegada (aprox. m) | 1,75/3,71 | 2,32/5,11 | 2,88/6,52 | 3,49/7,97 |
| Alt. de posición esc. de tijera con tramo insertable/esc. simple (aprox. m) | 1,48/2,60 | 2,29/3,96 | 3,34/5,34 | 4,13/6,71 |
| Alt. de alcance esc. de tijera con tramo insertable/esc. simple (aprox. m) | 3,48/4,60 | 4,29/5,96 | 5,34/7,34 | 6,13/8,71 |
| Alt. vertical escalera de tijera con tramo insertable (aprox. m) | 2,50 | 3,49 | 4,52 | 5,37 |
| Anchura desplegada superior/central/inferior (aprox. mm) | 350/415/770 | 350/415/994 | 350/415/1.134 | 350/415/1.200 |
| Longitud de expansión (aprox. m) | 1,29 | 1,61 | 1,95 | 2,37 |
| Peso (aprox. kg) | 10,2 | 13,5 | 18,4 | 25,4 |
| Uso en escaleras | ✓ | ✓ | ✓ | ✓ (600 mm) |
| Referencia | 7004718 | 7004724 | 7004730 | 700473699 |
| PVP recomendado sin IVA € | 243,00 | 303,00 | 384,00 | 494,00 |

Accesorios recomendados:



Distanciador de pared
Página 19



Juego de sujeción de escalera en canales
Página 18



Placa reposapiés universal plegable
Página 17



Gancho cuelga-cubos
Página 19

ESCALERA TRANSFORMABLE DE TRES TRAMOS CON SMART-BASE®

70247

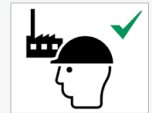
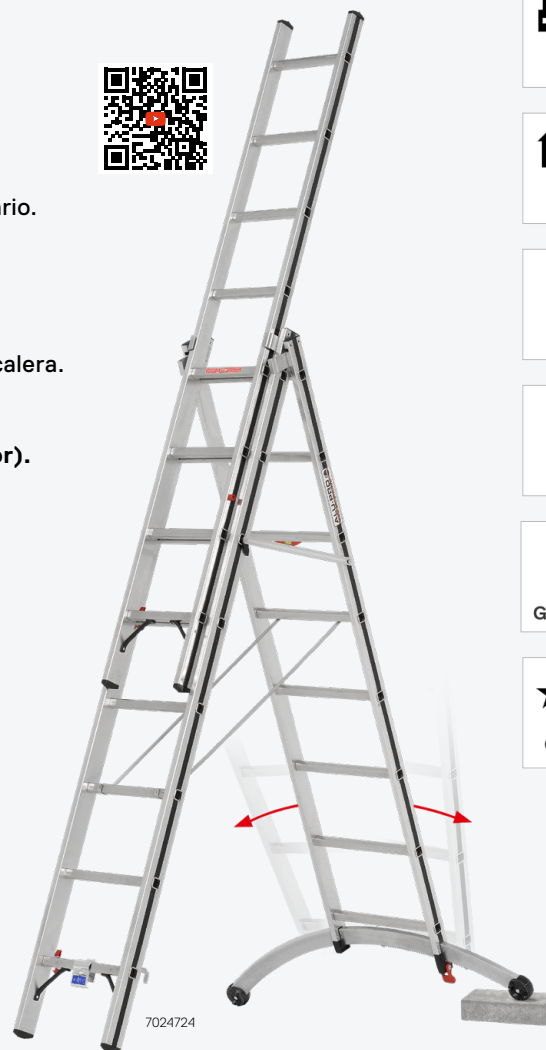
- Uso multifuncional.
- Largueros duraderos de perfil extrusionado de alta calidad.
- Peldaños anchos y cómodos con una profundidad de 30 mm.
- Fiable protección contra expansión con cintas de perlón de alta resistencia.
- El tornapunta rígido desenganchable evita un cierre involuntario.
- Uso flexible para trabajos en escaleras.
- Compensación de desniveles del suelo hasta 120 mm.
- Cómodo manejo por palanca para el pie.
- Nivel de burbuja integrado para la nivelación exacta de la escalera.

Características:

- **Anchura interior de la escalera de 294 mm (tramo superior).**



* excepto el tamaño 3x12



| | | | |
|--|----------------|----------------|----------------|
| Número de peldaños | 3x8 | 3x10 | 3x12 |
| Larguero superior/central/inferior (aprox. mm) | 60/71/60 | 71/83/71 | 71/83/71 |
| Número de peldaños máx. desplegada | 18 | 23 | 28 |
| Longitud plegada/escalera simple desplegada (aprox. m) | 2,41/5,21 | 2,99/6,62 | 3,52/8,02 |
| Alt. de posición esc. de tijera con tramo insertable/esc. simple (aprox. m) | 2,40/3,84 | 3,45/5,46 | 4,24/6,81 |
| Alt. de alcance esc. de tijera con tramo insertable/esc. simple (aprox. m) | 4,40/5,84 | 5,45/7,46 | 6,24/8,81 |
| Alt. vertical escalera de tijera con tramo insertable (aprox. m) | 3,61 | 4,66 | 5,45 |
| Anchura desplegada superior/central/inferior (aprox. mm) | 350/415/1.281 | 350/415/1.513 | 350/415/1.513 |
| Longitud de expansión (aprox. m) | 1,76 | 2,09 | 2,42 |
| Peso (aprox. kg) | 14,3 | 20,7 | 24,5 |
| Uso en escaleras | ✓ | ✓ | - |
| Referencia | 7024724 | 7024730 | 7024736 |
| PVP recomendado sin IVA € | 386,00 | 467,00 | 551,00 |

Accesorios recomendados:



Distanciador de pared
Página 19



Juego de sujeción de escalera en canales
Página 18



Placa reposapiés universal plegable
Página 17



Gancho cuelga-cubos
Página 19

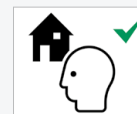
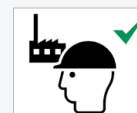
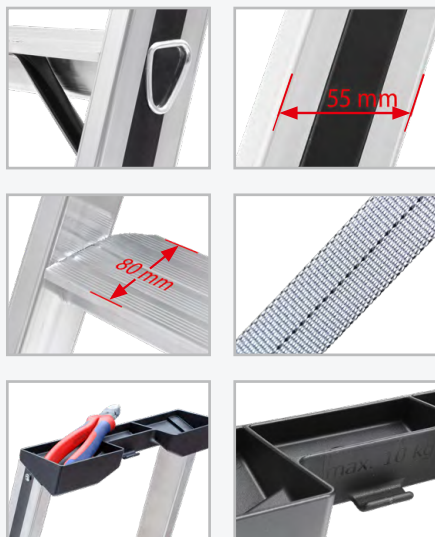
ESCALERA DE TIJERA CON ESCALONES Y PLATAFORMA, ACCESO POR UN LADO

70026

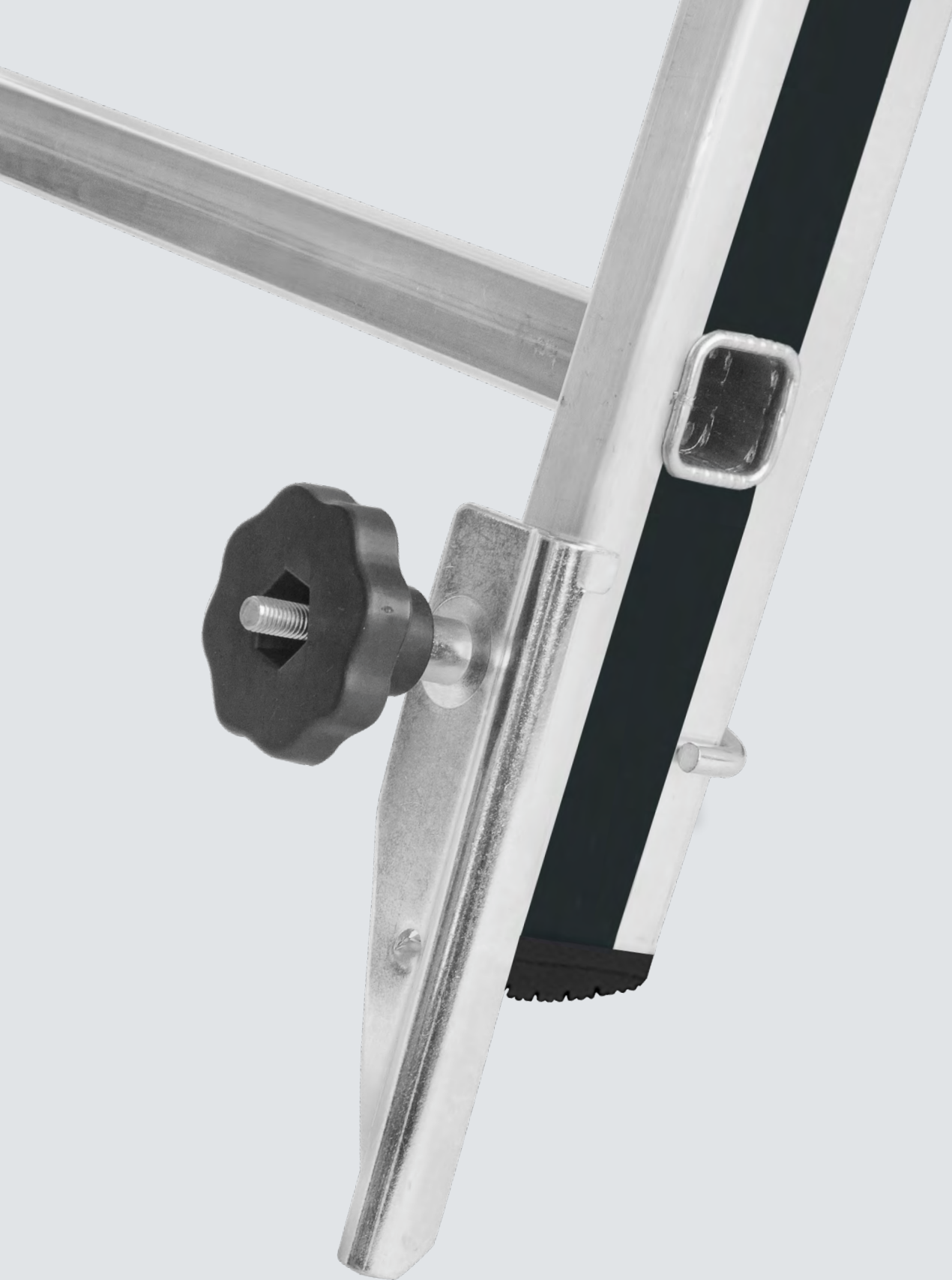
- Gran robustez gracias a la unión rebordeada entre el larguero y los escalones, resistente a la torsión.
- Larguero extra fuerte para mayor estabilidad y duración.
- Trabajo ergonómico gracias a una profundidad de escalones de 80 mm. Canto delantero a ras del larguero.
- Fiable protección contra expansión con cintas de perlón de alta resistencia.
- Bandeja de plástico práctica y espaciosa con gancho cuelga-cubos.

Características:

- Dimensiones de la plataforma 250 x 250 mm.



| Número de escalones incl. plataforma | 3 | 4 | 5 | 6 | 7 | 8 |
|--|---------|---------|---------|---------|---------|---------|
| Larguero (aprox. mm) | 55 | 55 | 55 | 55 | 55 | 55 |
| Longitud (aprox. m) | 1,39 | 1,64 | 1,89 | 2,14 | 2,38 | 2,63 |
| Altura de posición (alt. hasta plataf.) (aprox. m) | 0,65 | 0,88 | 1,12 | 1,35 | 1,58 | 1,81 |
| Altura de alcance (aprox. m) | 2,65 | 2,88 | 3,12 | 3,35 | 3,58 | 3,81 |
| Altura vertical total (aprox. m) | 1,25 | 1,48 | 1,71 | 1,95 | 2,18 | 2,40 |
| Anchura superior/inferior (aprox. mm) | 280/415 | 280/440 | 280/465 | 280/495 | 280/520 | 280/545 |
| Longitud de expansión (aprox. m) | 0,70 | 0,85 | 1,00 | 1,15 | 1,30 | 1,50 |
| Peso (aprox. kg) | 3,8 | 4,5 | 5,3 | 6,1 | 6,9 | 7,6 |
| Protección contra expansión | - | - | - | - | ✓ | ✓ |
| Referencia | 7002603 | 7002604 | 7002605 | 7002606 | 7002607 | 7002608 |
| PVP recomendado sin IVA € | 148,00 | 168,00 | 180,00 | 204,00 | 234,00 | 265,00 |



ACCESORIOS Y PIEZAS DE REPUESTO

ACCESORIOS



Placa reposapiés para escaleras de peldaños

- Anchura de escalón 300 mm, profundidad de escalón 255 mm.
- Carga máxima admisible 150 kg (1,5 kN).

| | |
|--|------------|
| Para peldaños de (mm) | 30×30 |
| Para escaleras con una anchura interior mínima de (mm) | 290 |
| Para distancia entre peldaños (mm) | 280 |
| Peso (aprox. kg) | 0,8 |
| Referencia | 005411 |
| Precio/unidad sin IVA € | 48,00 |



Placa reposapiés universal plegable

- Seguridad sobre la escalera gracias a la superficie para pisar centrada sobre el peldaño.
- Gracias al pedestal plegable se garantiza un acceso seguro a la escalera.
- Anchura de escalón 260 mm, profundidad de escalón 250 mm.
- Carga máxima admisible 150 kg (1,5 kN).

| | |
|--|------------|
| Para peldaños de (mm) | 30×30 |
| Para escaleras con una anchura interior mínima de (mm) | 290 |
| Para distancia entre peldaños (mm) | 280 |
| Peso (aprox. kg) | 1,1 |
| Referencia | 0050378 |
| Precio/unidad sin IVA € | 64,00 |



Juego de puntas de base para largueros

- Longitud de la punta de 70 mm según la norma.
- Desplazable en el larguero.
- Automontaje sin el uso de herramientas.
- Contenido: 2 puntas, incl. material de fijación.

| | |
|-------------------------------------|------------|
| Para tamaño de larguero (aprox. mm) | 60–89 |
| Peso (aprox. kg) | 0,5 |
| Referencia | 0051222 |
| Precio/juego sin IVA € | 58,00 |



Juego de puntas de base para traviesas

- Diseño estable.
- Orientable.
- Automontaje mediante perforación.
- Contenido: 2 puntas, incl. material de fijación.

| | |
|--------------------------------------|--|
| Para tipo y número de peldaños | 70046/2×14 70051/2×14+2×16+2×18 70061/3×12+3×14+3×16 70045/2×14 70047/3×12 |
| Para sección transversal (aprox. mm) | 49×30+60×22 +60×30 |
| Peso (aprox. kg) | 0,5 |
| Referencia | 0050538 |
| Precio/juego sin IVA € | 58,00 |



Juego de tacos pivotantes con revestimiento de goma antideslizante

- Automontaje mediante perforación y con el uso de herramientas.
- Contenido: 2 tacos pivotantes, incl. material de fijación.

| | |
|-------------------------------------|------------|
| Para tamaño de larguero (aprox. mm) | 60–100 |
| Peso (aprox. kg) | 0,4 |
| Referencia | 0052054 |
| Precio/juego sin IVA € | 41,00 |



ACCESORIOS



Prolongador de base para escaleras de peldaños

- Regulación de forma continua.
- Automontaje sin el uso de herramientas.
- Incl. material de fijación.

| | | | | | | |
|-------------------------------------|------------|------------|------------|------------|------------|------------|
| Para tamaño de larguero (aprox. mm) | 60 | 66 | 71 | 79/83 | 89 | 100 |
| Rango de ajuste (aprox. mm) | 600 | 600 | 600 | 600 | 600 | 600 |
| Peso (aprox. kg) | 1,7 | 1,7 | 1,8 | 2,0 | 2,0 | 2,2 |
| Referencia | 005550 | 005551 | 005552 | 005553 | 0050149 | 005554 |
| Precio/unidad sin IVA € | 69,00 | 72,00 | 73,00 | 78,00 | 82,00 | 87,00 |



Traviesa para tramos de escalera

- No apta para escaleras con base plegable.
- Dimensiones del tubo de la traviesa 60,4x22,0 mm.
- Automontaje con el uso de herramientas.
- Incl. material de fijación.

| | |
|---|-----------------------------|
| Para tamaño de larguero (aprox. mm) | 50-100 |
| Para anchura interior de la escalera (mm) | 294+300+362+370+430+440+500 |
| Longitud (aprox. mm) | 1.200 |
| Peso (aprox. kg) | 1,2 |
| Referencia | 0054063 |
| Precio/unidad sin IVA € | 95,00 |



Traviesa universal para todas las escaleras estándar simples, correderas y correderas con cuerda sin taco pivotante

- Aumenta la estabilidad de la escalera.
- Compensación de nivel de hasta aprox. 350 mm.
- Regulación de forma continua.
- Con puntas de acero orientables de serie, 70 mm de longitud.
- Automontaje sin el uso de herramientas.
- Incl. material de fijación.

| | |
|-------------------------------------|------------|
| Para tamaño de larguero (aprox. mm) | 60-100 |
| Anchura de la trav. (aprox. mm) | 910 |
| Peso (aprox. kg) | 3,7 |
| Referencia | 0050766 |
| Precio/unidad sin IVA € | 191,00 |



Juego de poleas murales

- Automontaje mediante perforación y con el uso de herramientas.
- Contenido: 2 poleas murales, incl. material de fijación.

| | |
|-------------------------------------|------------|
| Para tamaño de larguero (aprox. mm) | 60-100 |
| Diám. de las poleas (aprox. mm) | 90 |
| Peso (aprox. kg) | 0,4 |
| Referencia | 0054010 |
| Precio/juego sin IVA € | 32,50 |



Juego de sujeción de escalera en canalones

- Para canalones según DIN 18461.
- Para una fijación fiable de la escalera en los canalones.
- Se puede utilizar en todos los modelos habituales de escaleras y perfiles de larguero.
- La funda de las pinzas en PVC protege los canalones de huellas de presión y arañazos.
- Automontaje sin el uso de herramientas.
- Contenido: 2 soportes, incl. material de fijación.

| | |
|-------------------------|------------|
| Peso (aprox. kg) | 0,4 |
| Referencia | 0051528 |
| Precio/juego sin IVA € | 29,50 |



ACCESORIOS



Distanciador de pared para escaleras de peldaños

- Distancia a la pared fija de aprox. 400 mm.
- Anchura de apoyo superior de aprox. 680 mm.
- Con dispositivo de seguridad contra el levantamiento.
- Se puede colocar sin herramientas mediante ganchos.

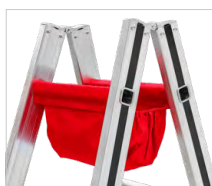
| | |
|--|------------|
| Para peldaños de (mm) | 30x30 |
| Para escaleras con una anchura interior mínima de (mm) | 290 |
| Para distancia entre peldaños (mm) | 280 |
| Peso (aprox. kg) | 1,2 |
| Referencia | 005485 |
| Precio/unidad sin IVA € | 111,00 |



Distanciador de pared telescópico para escaleras de peldaños

- Distancia a la pared ajustable de 420 mm a 670 mm.
- Anchura de apoyo superior, mín. 680 mm, máx. 940 mm.
- Con dispositivo de seguridad contra el levantamiento.
- Con bandeja para herramientas.
- Profundidad de la bandeja de 240 mm.
- Carga máxima admisible de la bandeja, 15 kg.
- Se puede colocar sin herramientas mediante ganchos.

| | |
|--|------------|
| Para peldaños de (mm) | 30x30 |
| Para escaleras con una anchura interior mínima de (mm) | 290 |
| Para distancia entre peldaños (mm) | 280 |
| Peso (aprox. kg) | 2,2 |
| Referencia | 0051248 |
| Precio/unidad sin IVA € | 226,00 |



Estuche portaherramientas para escaleras de aluminio

- De tela de algodón de alta calidad.
- La bolsa se cierra por el lateral.
- Automontaje con velcro.
- Carga máxima admisible de 5 kg (0,05 kN).

| | |
|-------------------------|------------|
| Peso (aprox. kg) | 0,1 |
| Referencia | 0054030 |
| Precio/unidad sin IVA € | 18,40 |



Gancho cuelga-cubos para escaleras de peldaños

- Carga máxima admisible de 25 kg (0,25 kN).

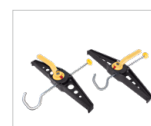
| | |
|-------------------------|------------|
| Peso (aprox. kg) | 0,2 |
| Referencia | 0054008 |
| Precio/unidad sin IVA € | 11,40 |



Juego de abrazadera de escalera para bacas

- Fijación y aseguramiento rápidos y seguros de las escaleras a portacargas y cajas para cargas pesadas.
- Equipado con cierres para proteger las escaleras contra el robo.
- Contenido: 2 soportes de escaleras y 1 pareja de llaves.

| | |
|-------------------------|------------|
| Peso (aprox. kg) | 2,6 |
| Referencia | 0055008 |
| Precio/juego sin IVA € | 140,00 |



PIEZAS DE REPUESTO



Juego de tacos interiores

- Automontaje con el uso de herramientas.
- Contenido: 2 tacos interiores, incl. material de fijación.

| | | | |
|-------------------------------------|------------|------------|------------|
| Para tamaño de larguero (aprox. mm) | 60 | 66 | 71 |
| Peso (aprox. kg) | 0,1 | 0,1 | 0,1 |
| Referencia | 0053474 | 0053475 | 0053477 |
| Precio/juego sin IVA € | 14,90 | 16,70 | 16,70 |
| Para tamaño de larguero (aprox. mm) | 79 | 83 | 89 |
| Peso (aprox. kg) | 0,1 | 0,2 | 0,2 |
| Referencia | 0053478 | 0053479 | 0053480 |
| Precio/juego sin IVA € | 16,70 | 20,00 | 20,00 |



Juego de tacos exteriores para tramo de escalera para escalera de tijera con escalones y plataforma, acceso por un lado

- Automontaje sin el uso de herramientas.
- Contenido: 2 tacos exteriores.

| | |
|-------------------------|------------|
| Para tipo | 70026 |
| Peso (aprox. kg) | 0,1 |
| Referencia | 0053219 |
| Precio/juego sin IVA € | 24,00 |



Juego de tacos exteriores para tramo de soporte para escalera de tijera con escalones y plataforma, acceso por un lado

- Automontaje sin el uso de herramientas.
- Contenido: 2 tacos exteriores.

| | |
|-------------------------|------------|
| Para tipo | 70026 |
| Peso (aprox. kg) | 0,1 |
| Referencia | 0053218 |
| Precio/juego sin IVA € | 24,00 |



Juego de repuestos cubiertas

- Automontaje con el uso de herramientas.
- Contenido: 2 cubiertas.

| | | | |
|-------------------------------------|--------------------|----------------------|-----------------|
| | 70046/2x8 | 70046/2x10+2x12+2x14 | - |
| | - | 70051/2x12 | - |
| Para tipo y número de peldaños | 70045/2x6+2x8+2x10 | 70045/2x12+2x14 | - |
| | 70047/3x6+3x8 | 70047/3x8+3x10 | 70047/3x10 |
| | 70247/3x8 | 70247/3x8+3x10+3x12 | 70247/3x10+3x12 |
| Para tamaño de larguero (aprox. mm) | 60 | 71 | 83 |
| Peso (aprox. kg) | 0,3 | 0,3 | 0,3 |
| Referencia | 0053205 | 0053207 | 0053209 |
| Precio/juego sin IVA € | 16,80 | 16,80 | 16,80 |

PIEZAS DE REPUESTO



Traviesa

- Automontaje con el uso de herramientas.
- Incl. material de fijación.

| | | | | | | | | |
|--------------------------------|-----------|-------------|------------|------------|-----------------|------------|----------------------|------------|
| Para tipo y número de peldaños | 70045/2x6 | - | - | 70047/3x6 | 70045/2x8+2x10 | - | - | 70045/2x12 |
| | - | 70011/12+14 | 70069/4x4 | - | 70046/2x8 | 70011/16 | 70046/2x10 | 70046/2x12 |
| | - | - | - | - | - | - | - | 70051/2x12 |
| Longitud (aprox. mm) | 628 | 742 | 751 | 770 | 796 | 798 | 830 | 940 |
| Peso (aprox. kg) | 0,5 | 0,5 | 0,6 | 0,6 | 0,6 | 0,6 | 0,6 | 0,7 |
| Referencia | 0053962 | 0054980 | 0054981 | 0053960 | 0053961 | 0054995 | 0054996 | 0053963 |
| Precio/unidad sin IVA € | 93,00 | 93,00 | 93,00 | 93,00 | 93,00 | 93,00 | 93,00 | 93,00 |
| Para tipo y número de peldaños | 70047/3x8 | 70045/2x14 | 70047/3x10 | 70047/3x12 | - | - | - | - |
| | - | 70046/2x14 | - | - | 70051/2x14+2x16 | 70051/2x18 | 70061/3x12+3x14+3x16 | - |
| Longitud (aprox. mm) | 994 | 1.054 | 1.134 | 1.200 | 1.200 | 1.200 | 1.200 | - |
| Peso (aprox. kg) | 0,7 | 1,1 | 1,1 | 1,4 | 1,4 | 1,4 | 1,5 | - |
| Referencia | 0052503 | 0055243 | 0052043 | 0055112 | 0055001 | 0054999 | 0054064 | - |
| Precio/unidad sin IVA € | 93,00 | 93,00 | 93,00 | 93,00 | 93,00 | 93,00 | 96,00 | - |



Traviesa Smart-Base®

- Automontaje con el uso de herramientas.
- Incl. material de fijación.

| | | |
|--------------------------------|-----------|-----------------|
| Para tipo y número de peldaños | 70247/3x8 | 70247/3x10+3x12 |
| Longitud (aprox. mm) | 1.281 | 1.513 |
| Peso (aprox. kg) | 2,0 | 2,2 |
| Referencia | 0055030 | 0055040 |
| Precio/unidad sin IVA € | 152,00 | 160,00 |



Juego de tacos exteriores para traviesas

- Automontaje con el uso de herramientas.
- Contenido: 2 tacos exteriores, incl. material de fijación.

| | | |
|--------------------------------------|-------------------------|----------------------|
| Para tipo y número de peldaños | 70011/12+14+16 | - |
| | 70046/2x8+2x10+2x12 | 70046/2x14 |
| | 70051/2x12 | 70051/2x14+2x16+2x18 |
| | - | 70061/3x12+3x14+3x16 |
| | 70069/4x4 | - |
| | 70045/2x6+2x8+2x10+2x12 | 70045/2x14 |
| | 70047/3x6+3x8+3x10 | 70047/3x12 |
| Para sección transversal (aprox. mm) | 50x22 | 60x22 |
| Peso (aprox. kg) | 0,2 | 0,2 |
| Referencia | 0052669 | 0053483 |
| Precio/unidad sin IVA € | 26,00 | 26,00 |

PIEZAS DE REPUESTO



Bandeja para escalera de tijera con escalones y plataforma, acceso por un lado

- Automontaje con el uso de herramientas.

| | |
|-------------------------|---------|
| Para tipo | 70026 |
| Peso (aprox. kg) | 0,2 |
| Referencia | 0077364 |
| Precio/unidad sin IVA € | 17,90 |



Juego de repuestos ganchos en S para escaleras correderas y escaleras transformables

- Automontaje con el uso de herramientas.
- Contenido: 1 gancho en S con seguro y 1 palanca de seguridad, incl. material de fijación.

| | |
|------------------------|-------------------------|
| Para tipo | 70045+70046+70047+70247 |
| Peso (aprox. kg) | 0,2 |
| Referencia | 0052668 |
| Precio/juego sin IVA € | 22,50 |



Juego de herrajes de apriete para escaleras transformables de tres tramos

- Automontaje sin el uso de herramientas.
- Contenido: 2 juegos de herrajes de apriete, con material de fijación.

| | |
|--------------------------------|--|
| Para tipo y número de peldaños | 70047/3x6+3x8+3x10 +3x12 70247/3x8+3x10 |
| Peso (aprox. kg) | 0,9 |
| Referencia | 0054489 |
| Precio/juego sin IVA € | 20,50 |

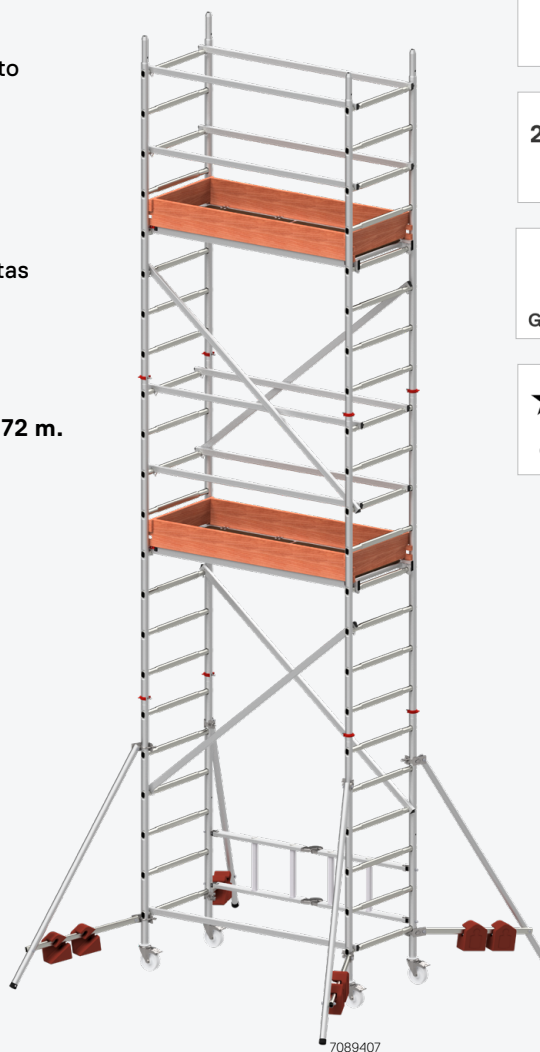
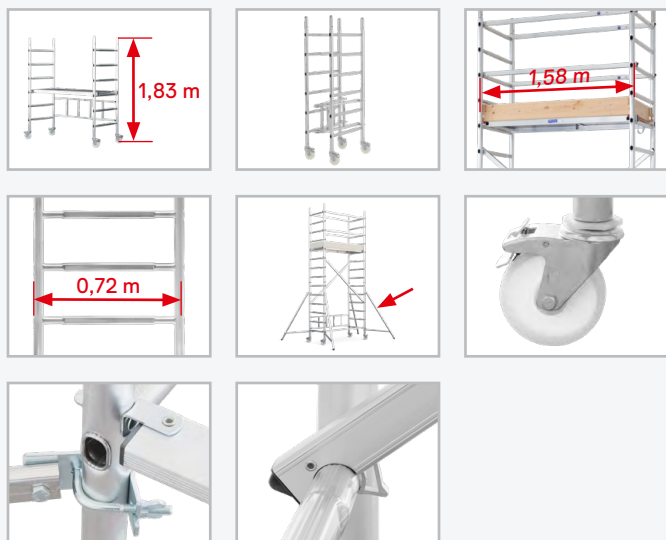


ANDAMIOS

- Andamio móvil, ligero y flexible, con medidas de transporte y almacenaje compactas.
- Ocupa el mínimo espacio en el transporte y el almacenamiento gracias a la función de plegado.
- A partir de 4,65 m de altura de alcance con estabilizadores para mayor seguridad.
- Solo se necesitan herramientas para el primer montaje de los estabilizadores y los tubos de soporte.
- Rápido montaje y desmontaje por cierres de clic en tornapuntas y diagonales.

Características:

- Superficie trabajo 1,58 x 0,61 m.
- Longitud de la plataforma 1,58 m, anchura del bastidor 0,72 m.
- Ruedas-guías de Ø 125 mm.


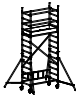
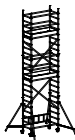


EN
1004

Max.
200 kg/m²

5
YEAR
GUARANTEE

★ ★ ★
MADE IN
GERMANY

| |  |  |  |
|---|---|---|---|
| Combinaciones de montaje | Módulo 1 | Módulo 1+2 | Módulo 1+2+3 |
| Referencia | 7089403 | 7089405 | 7089407 |
| Altura de alcance (aprox. m) | 2,90 | 4,65 | 6,65 |
| Altura del andamio (aprox. m) | 1,83 | 3,83 | 5,83 |
| Altura de posición (aprox. m) | 0,90 | 2,65 | 4,65 |
| Longitud de la plataforma (aprox. m) | 1,58 | 1,58 | 1,58 |
| Anchura del bastidor (aprox. m) | 0,72 | 0,72 | 0,72 |
| Lastre | | | |
| Interior, centro (kg) | 90 | 40 | 80 |
| Interior, en la pared (kg) | 90 ⁽¹⁾ | 0 ⁽²⁾ | 0 ⁽³⁾ |
| Exterior, centro (kg) | 90 | 40 | 120 |
| Exterior, en la pared (kg) | 90 ⁽¹⁾ | 0 ⁽²⁾ | 0 ⁽³⁾ |

⁽¹⁾ Al utilizar dos tubos de soporte (707241) a una altura de 1,65 m, no se requiere lastre.

⁽²⁾ Se requieren dos tubos de soporte (707241) a una altura de 1,65 m.

⁽³⁾ Se requieren dos tubos de soporte (707241) a una altura de 2,15 m.

ANDAMIO MODULAR ALUPRO CONCEPT

Elementos individuales/lista de piezas

| Referencia | Denominación | Módulo 1 7089403 | Módulo 2 7039415 | Módulo 3 7039417 | Módulo 1+2 7089405 | Módulo 1+2+3 7089407 |
|----------------------------------|--|---------------------|---------------------|---------------------|-----------------------|-------------------------|
| 7089421 | Bastidor plegable | 1 | 0 | 0 | 1 | 1 |
| 7009422 | Bastidor de 8 peldaños | 0 | 2 | 2 | 2 | 4 |
| 7079422 | Bastidor de 6 peldaños | 2 | 0 | 0 | 2 | 2 |
| 7089424 | Plataforma con trampilla de paso | 1 | 0 | 1 | 1 | 2 |
| 7009425 | Rodapié longitudinal | 0 | 2 | 2 | 2 | 4 |
| 707226 | Rodapié frontal | 0 | 2 | 2 | 2 | 4 |
| 7089427 | Diagonal | 0 | 2 | 2 | 2 | 4 |
| 7089428 | Tornapunta | 0 | 5 | 4 | 5 | 9 |
| 707241 | Tubo de soporte | 2 | 0 | 0 | 2 | 2 |
| 7009436 | Estabilizador | 0 | 4 | 0 | 4 | 4 |
| 007542 | Rueda-guía Ø 125 mm con cabeza de expansión | 4 | 0 | 0 | 4 | 4 |
| 007760 | Enchufe de seguridad | 0 | 4 | 4 | 4 | 8 |
| 0095658 | Instrucciones de montaje y uso | 1 | 1 | 1 | 1 | 1 |
| Peso total (aprox. kg) | | 24,2 | 32,2 | 29,1 | 56,4 | 85,5 |
| PVP recomendado sin IVA € | | 631,00 | 959,00 | 666,00 | 1.590,00 | 2.256,00 |

Accesorios recomendados:



Lastre 10 kg
Referencia 004124
Precio/unidad sin IVA € 113,00



Tubo de soporte
Referencia 707241
Precio/unidad sin IVA € 51,00

EN CASA EN ALLGÄU, EN CASA EN EUROPA.

60 años de excelente calidad «made in Germany».

Desde el primer día en posesión de nuestra familia fundadora, hemos actuado con éxito en el mercado como una empresa estable que opera en toda Europa. Porque no nos conformamos

con la mediocridad, sino que cuestionamos los estándares vigentes y los redefinimos. De este modo, creamos estabilidad y progreso al mismo tiempo.



Milton Keynes, Reino Unido

Hamburgo, Alemania

Weißenburg, Francia

Wangen
en Allgäu,
Alemania

Tresdorf, Austria

Montlingen, Suiza

Valladolid, España

Hymer-Leichtmetallbau GmbH & Co. KG

Käferhofen 10 | 88239 Wangen | Alemania

Teléfono +49 75 22 700-700

international-sales@hymer-alu.de | hymer-acceso.es

hymer-acceso.es

Todos los folletos pueden descargarse
también en nuestra página web:



Los datos escritos relativos a los productos y sus imágenes pueden variar en algún caso concreto respecto a la versión real.
Queda reservado el derecho a errores, modificaciones del precio y la construcción.

Versión: 03/2024