



ALU-PRO Programm

# LEITERN UND GERÜSTE FÜR PROJEKT UND HANDWERK

Empfohlene Verkaufspreise ohne MwSt. für gewerbliche Kunden gültig ab 15.07.2022

# WAS IST BEI DER VERWENDUNG VON STEIGHILFEN ZU BEACHTEN?



**Lieber nicht:**  
Der junge Mann steht über der letzten zulässigen Standsprosse – hohes Absturzrisiko.



**So ist es besser:**  
Hier wird die letzte zulässige Standsprosse genutzt, der Stand wird deutlich sicherer.



**Lieber nicht:**  
Der Anstellwinkel ist zu flach, die Leiter kann leicht wegrutschen.



**So ist es besser:**  
Mit der „Ellenbogenmethode“ lässt sich ermitteln, ob die Leiter im richtigen Winkel angelegt ist.



**Lieber nicht:**  
Eine höchst unsichere Angelegenheit ist das Arbeiten auf unebenen Untergründen.



**So ist es besser:**  
Achten Sie darauf, dass die Leiter nur auf befestigtem Untergrund aufgestellt wird, sodass die Leiter stabil steht.



**Lieber nicht:**  
Die Leiter wurde nicht im richtigen Winkel aufgestellt, die Spreizsicherung hängt durch. Der Stand ist unsicher.



**So ist es besser:**  
Die gespannte Spreizsicherung zeigt an, dass die Leiter den richtigen Stellwinkel hat. Der Stand ist stabil.



**Lieber nicht:**  
Beide Hände werden zum Tragen des Werkzeugs benötigt – an ein sicheres Festhalten ist hier nicht mehr zu denken.



**So ist es besser:**  
Praktische Ablageschalen für Werkzeug und andere Kleinteile sorgen dafür, dass die Hände während des Arbeitens auf der Leiter möglichst frei bleiben.

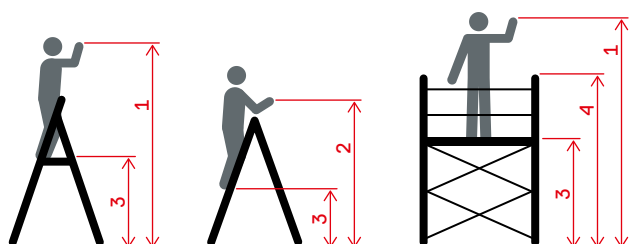


**Lieber nicht:**  
Wer unsicheres Schuhwerk trägt, läuft Gefahr, von den Stufen oder Sprossen abzurutschen.



**So ist es besser:**  
Festes Schuhwerk auf der Leiter erhöht die Sicherheit und den Komfort bei der Arbeit.

# DARSTELLUNG VON STANDHÖHE, ARBEITSHÖHE UND REICHHÖHE



- 1 Reichhöhe
- 2 Arbeitshöhe
- 3 Standhöhe
- 4 Gerüsthöhe

**Arbeitshöhe = Standhöhe + 1,50 m**  
**Reichhöhe = Standhöhe + 2,00 m**

# INHALTSVERZEICHNIS

---

## LEITERN

|  |    |
|--|----|
| Sprossenlegeleiter                                   | 7  |
| Schiebeleiter, zweiteilig                            | 8  |
| Seilzugleiter, zweiteilig                            | 9  |
| Seilzugleiter, dreiteilig                            | 10 |
| Teleskopleiter                                       | 11 |
| Mehrzweckleiter, zweiteilig                          | 12 |
| Mehrzweckleiter, dreiteilig                          | 13 |
| Mehrzweckleiter, dreiteilig mit Smart-Base®          | 14 |
| Stufensteherleiter mit Plattform, einseitig begehbar | 15 |

## ZUBEHÖR UND ERSATZTEILE

|             |    |
|-------------|----|
| Zubehör     | 17 |
| Ersatzteile | 20 |

## GERÜSTE

|                            |    |
|----------------------------|----|
| Modulgerüst ALUPRO concept | 24 |
|----------------------------|----|

# AUF EINEN BLICK

Wir verstehen, wie wichtig es ist, die passende Steigtechnik für Ihre Anforderungen zu finden. Daher möchten wir Ihnen schon während des Durchblätterns unseres Katalogs die wichtigsten Merkmale unserer Produkte nahebringen.

Beachten Sie bitte die Symbole am rechten Seitenrand jeder Produktseite. Mit nur einem Blick erhalten Sie so bereits die wichtigsten Informationen.



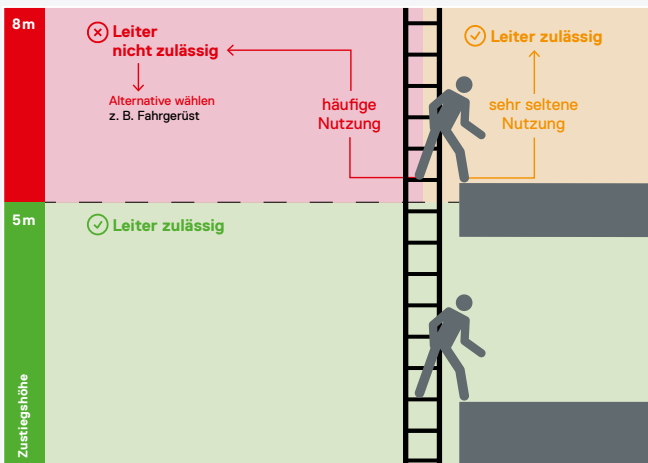
TRBS 2121-2

## Technische Regeln für Betriebssicherheit

Bei der Verwendung einer Leiter unterscheidet die TRBS 2121-2 zwischen der Nutzung als Verkehrsweg oder als Arbeitsplatz. Das bedeutet, dass vor Verwendung geprüft werden muss, ob das Produkt für die TRBS-konforme Verwendung geeignet ist.



TRBS 2121-2



### Leitern als Verkehrsweg



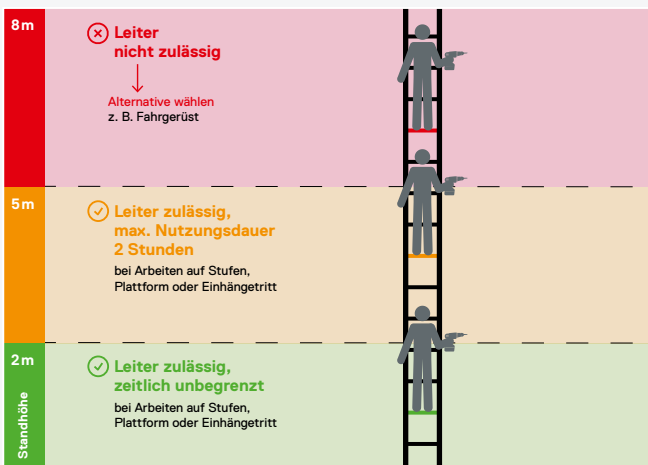
TRBS 2121-2

Bis zu einer Höhe von 5 Metern dürfen Sprossen- und Stufenleitern als Zu- und Abgang zu hoch gelegenen Arbeitsplätzen verwendet werden.

Für höher gelegene Zugänge sind Alternativen (z. B. Fahrgerüste) einzusetzen.

#### Ausnahme:

Wird die Sprossen- oder Stufenleiter als Zugang nur sehr selten benutzt, dürfen Leitern auch bei mehr als 5 Metern Höhenunterschied verwendet werden.



### Leitern als Arbeitsplatz



TRBS 2121-2

Bis zu einer Standhöhe von 2 Metern ist die Verwendung von Stufen- und Plattformleitern als hoch gelegener Arbeitsplatz uneingeschränkt zulässig.

Bei einer Standhöhe von 2 bis 5 Metern dürfen die Leitern lediglich für zeitweilige Arbeiten (weniger als 2 Stunden) verwendet werden.

Bei über 5 Metern Standhöhe ist grundsätzlich ein alternatives Arbeitsmittel (z. B. ein Fahrgerüst) zu wählen.

#### Grundsätzlich gilt:

Leitern dürfen nur dann als Arbeitsplatz verwendet werden, wenn die Arbeiten sicher durchgeführt werden können und der Benutzer mit beiden Füßen auf einer Stufe (mind. 80 mm Auftrittsfläche), einem Einhandtritt oder einer Plattform steht.

Die Verwendung von Sprossenleitern ist nur in Ausnahmefällen (z. B. in engen Schächten) zulässig.





**Leitern mit diesem Symbol sind für den Gebrauch in der Arbeitswelt bestimmt:**  
Sie sind im Testverfahren höheren Belastungen ausgesetzt als Leitern für den privaten Bereich.



**Dieses Symbol kennzeichnet Leitern für den privaten Bereich:**  
Gewerbliche Anwender müssen darauf achten, ausschließlich Leitern für den beruflichen Gebrauch zu benutzen.

EN  
131

#### Sicherheit und Konformität im Fokus: Ergonomische und normgerechte HYMER-Steigtechnik

Unsere Steigtechnikprodukte entsprechen stets den geltenden Normen und Vorschriften. Regelmäßig sind Steigtechnikprodukte in Industrie- und Handwerksbetrieben für Wartungs-, Instandhaltungs- und Reparaturarbeiten im Einsatz. Um das Risiko von Absturzunfällen möglichst gering zu halten, sollte schon bei der Beschaffung darauf geachtet werden, ausschließlich Produkte einzusetzen, die nicht nur sicher und stabil sind, sondern auch ergonomischen Kriterien und gesetzlichen Normen entsprechen. Die Konformität und Sicherheit unserer HYMER-Steigtechnik wird durch entsprechende Buttons hervorgehoben.

EN  
131-4

EN  
1004



#### Rutschhemmung auf Leitern

HYMER-Leiterstufen entsprechen der Rutschhemmungsklasse R11. In öligen oder nassen Einsatzbereichen sind Leitern der Rutschhemmungsklasse R13 die richtige Wahl.

Max.  
150 kg

Max.  
200 kg/m<sup>2</sup>

#### Maximale Belastung

Vor der Benutzung einer Leiter oder eines Gerüsts ist es entscheidend, auf die maximal zulässige Belastung zu achten. Jedes unserer Steigtechnik-Produkte ist mit einem Piktogramm versehen, das die jeweilige Gewichtsgrenze angibt. Diese Angabe ist von großer Bedeutung, um Unfälle und Verletzungen zu vermeiden.



#### Langlebigkeit und Qualität vereint: 5 Jahre Garantie auf unsere Produkte

Unsere Produkte überzeugen durch hochwertige Verarbeitung, eine robuste Ausführung und sind besonders langlebig. Zu diesem Versprechen stehen wir und geben auf Konstruktion, Material und Verarbeitung fünf Jahre Garantie.



#### Entwicklung und Fertigung in Wangen im Allgäu – Made in Germany

Die vollständige Entwicklung, Konstruktion und Fertigung sämtlicher HYMER-Steigtechnikprodukte erfolgt ausschließlich an unserem Hauptsitz in Wangen im Allgäu. Unsere Abläufe in der Entwicklung und Fertigung sind gemäß DIN EN ISO 9001-2008 zertifiziert, was Ihnen Sicherheit und höchste Zuverlässigkeit garantiert. Damit gewährleisten wir geprüfte Qualität und unterstreichen somit unser Engagement für Arbeitssicherheit auch an höhergelegenen Arbeitsplätzen.



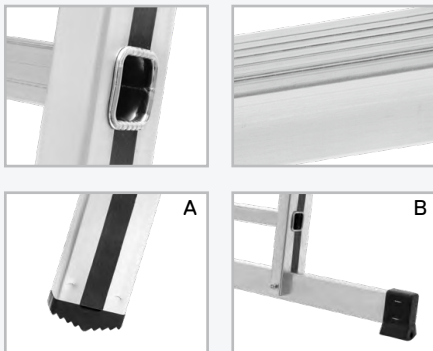
# LEITERN

---

- Langlebige Holme aus hochwertigem Strangpressprofil.
- Bequeme, breite Sprossen mit 30 mm Sprossentiefe.

**Merkmale:**

- **Leiterinnenbreite 294 mm.**

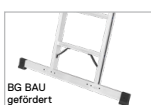


- 
- 
- Leiter als Verkehrsweg  
**TRBS 2121-2**
- EN 131**
- Max. 150 kg
- 5**  
YEAR  
GUARANTEE
- MADE IN GERMANY**

| Sprossenzahl               | 6              | 8              | 10             | 12              | 14              | 16             |
|----------------------------|----------------|----------------|----------------|-----------------|-----------------|----------------|
| Holm (ca. mm)              | 60             | 60             | 60             | 60              | 60              | 71             |
| Länge (ca. m)              | 1,75           | 2,31           | 2,87           | 3,42            | 3,98            | 4,54           |
| Standhöhe (ca. m)          | 0,70           | 1,23           | 1,75           | 2,35            | 2,90            | 3,44           |
| Reichhöhe (ca. m)          | 2,70           | 3,23           | 3,75           | 4,35            | 4,90            | 5,44           |
| Breite oben/unten (ca. mm) | 350/350        | 350/350        | 350/350        | 350/742         | 350/742         | 350/798        |
| Gewicht (ca. kg)           | 2,8            | 3,7            | 4,6            | 5,9             | 6,7             | 8,6            |
| <b>Leitereinstieg</b>      | <b>A</b>       | <b>A</b>       | <b>A</b>       | <b>B</b>        | <b>B</b>        | <b>B</b>       |
| <b>Best.-Nr.</b>           | <b>7001106</b> | <b>7001108</b> | <b>7001110</b> | <b>70011299</b> | <b>70011499</b> | <b>7001116</b> |
| <b>Preis ohne MwSt. €</b>  | <b>58,00</b>   | <b>68,00</b>   | <b>80,00</b>   | <b>125,00</b>   | <b>144,00</b>   | <b>191,00</b>  |

Hinweis: Zur TRBS-konformen Verwendung als Arbeitsplatz ist bei Sprossenleitern entsprechendes Zubehör wie Einhängetritte (Universal-Leitertritt klappbar) zu verwenden.

**Empfohlenes Zubehör:**



Traverse für Leiterteil  
Seite 18

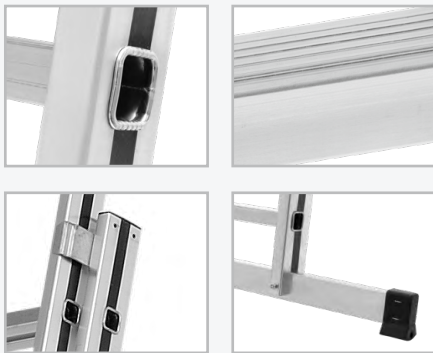


Fußspitzenset für Holme  
Seite 17

- Langlebige Holme aus hochwertigem Strangpressprofil.
- Bequeme, breite Sprossen mit 30 mm Sprossentiefe.
- Stabile Führungsbeschläge aus Aluminium.
- Stabile Traverse für hohe Standsicherheit.

**Merkmale:**

- **Leiterinnenbreite 294 mm (Oberteil).**



| Sprossenzahl                           | 2x8       | 2x10      | 2x12      | 2x14      |
|--|-----------|-----------|-----------|-----------|
| Holm oben/unten (ca. mm)               | 60/60     | 71/71     | 71/71     | 71/71     |
| Sprossenzahl max. ausgefahren          | 14        | 17        | 21        | 25        |
| Länge eingefahren/ausgefahren (ca. m)  | 2,31/3,99 | 2,87/4,83 | 3,43/5,95 | 3,99/7,07 |
| Standhöhe (ca. m)                      | 2,88      | 3,69      | 4,78      | 5,86      |
| Reichhöhe (ca. m)                      | 4,88      | 5,69      | 6,78      | 7,86      |
| Breite ausgefahren oben/unten (ca. mm) | 350/796   | 350/830   | 350/940   | 350/1.054 |
| Gewicht (ca. kg)                       | 8,6       | 11,1      | 13,1      | 16,4      |
| Best.-Nr.                              | 7004616   | 700462099 | 700462499 | 700462899 |
| Preis ohne MwSt. €                     | 191,00    | 242,00    | 280,00    | 313,00    |

Hinweis: Zur TRBS-konformen Verwendung als Arbeitsplatz ist bei Sprossenleitern entsprechendes Zubehör wie Einhängetritte (Universal-Leitertritt klappbar) zu verwenden.

**Empfohlenes Zubehör:**



**Wandabstandshalter**  
Seite 19



**Leiterhalterset für Dachrinnen**  
Seite 18



**Leiterhalterset für Dachträger**  
Seite 19

- Langlebige Holme aus hochwertigem Strangpressprofil.
- Bequeme, breite Sprossen mit 30 mm Sprossentiefe.
- Stabile Führungsbeschläge.
- Komfortables Ausfahren der Leiter mittels Wandlaufrollen.
- Stabile Traverse für hohe Standsicherheit.

**Merkmale:**

- Leiterinnenbreite 294 mm (Oberteil).



| Sprossenzahl                           | 2x12      | 2x14      | 2x16      | 2x18      |
|--|-----------|-----------|-----------|-----------|
| Holm oben/unten (ca. mm)               | 71/71     | 83/83     | 83/83     | 89/89     |
| Sprossenzahl max. ausgefahren          | 20        | 25        | 27        | 32        |
| Länge eingefahren/ausgefahren (ca. m)  | 3,42/5,66 | 4,02/7,10 | 4,58/7,66 | 5,14/9,06 |
| Standhöhe (ca. m)                      | 4,49      | 5,84      | 6,39      | 7,74      |
| Reichhöhe (ca. m)                      | 6,49      | 7,84      | 8,39      | 9,74      |
| Breite ausgefahren oben/unten (ca. mm) | 350/938   | 350/1.200 | 350/1.200 | 350/1.200 |
| Gewicht (ca. kg)                       | 14,9      | 20,1      | 22,8      | 26,3      |
| Best.-Nr.                              | 700512499 | 700512899 | 700513299 | 700513699 |
| Preis ohne MwSt. €                     | 335,00    | 391,00    | 456,00    | 520,00    |

Hinweis: Zur TRBS-konformen Verwendung als Arbeitsplatz ist bei Sprossenleitern entsprechendes Zubehör wie Einhängetritte (Universal-Leitertritt klappbar) zu verwenden.

**Empfohlenes Zubehör:**



Wandabstandshalter  
Seite 19



Leiterhalterset für Dachrinnen  
Seite 18



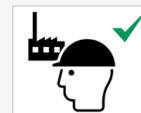
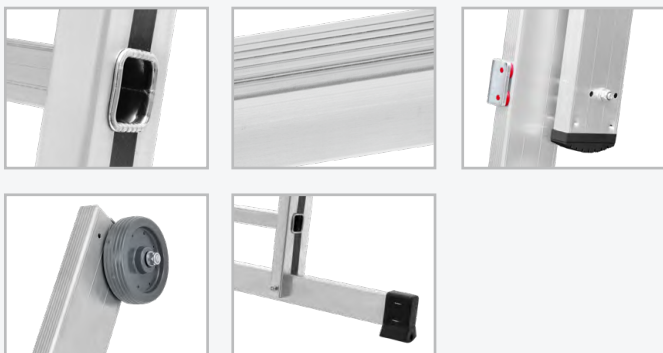
Leiterhalterset für Dachträger  
Seite 19



- Langlebige Holme aus hochwertigem Strangpressprofil.
- Bequeme, breite Sprossen mit 30 mm Sprossentiefe.
- Stabile Führungsbeschläge.
- Komfortables Ausfahren der Leiter mittels Wandlaufrollen.
- Stabile Traverse für hohe Standsicherheit.

**Merkmale:**

- **Leiterinnenbreite 300 mm (Oberteil).**



| Sprossenzahl                                 | 3x12          | 3x14          | 3x16          |
|--|---------------|---------------|---------------|
| Holm oben/Mitte/unten (ca. mm)               | 83/90/83      | 89/90/89      | 89/101/89     |
| Sprossenzahl max. ausgefahren                | 28            | 33            | 39            |
| Länge eingefahren/ausgefahren (ca. m)        | 3,47/7,95     | 4,03/9,35     | 4,59/11,03    |
| Standhöhe (ca. m)                            | 6,49          | 7,80          | 9,38          |
| Reichhöhe (ca. m)                            | 8,49          | 9,80          | 11,38         |
| Breite ausgefahren oben/Mitte/unten (ca. mm) | 355/425/1.200 | 355/425/1.200 | 355/425/1.200 |
| Gewicht (ca. kg)                             | 27,2          | 35,2          | 44,8          |
| Best.-Nr.                                    | 7006136       | 7006142       | 7006148       |
| Preis ohne MwSt. €                           | 659,00        | 779,00        | 820,00        |

Hinweis: Vor dem kompletten Ausfahren der Leiter muss zunächst das Mittelteil um mindestens 2 Sprossen ausgefahren sein!  
 Zur TRBS-konformen Verwendung als Arbeitsplatz ist bei Sprossenleitern entsprechendes Zubehör wie Einhängetritte (Universal-Leitertritt klappbar) zu verwenden.

**Empfohlenes Zubehör:**



**Fußspitzenset für Traversen**  
Seite 17



**Wandabstandshalter**  
Seite 19



**Leiterhaltersset für Dachrinnen**  
Seite 18

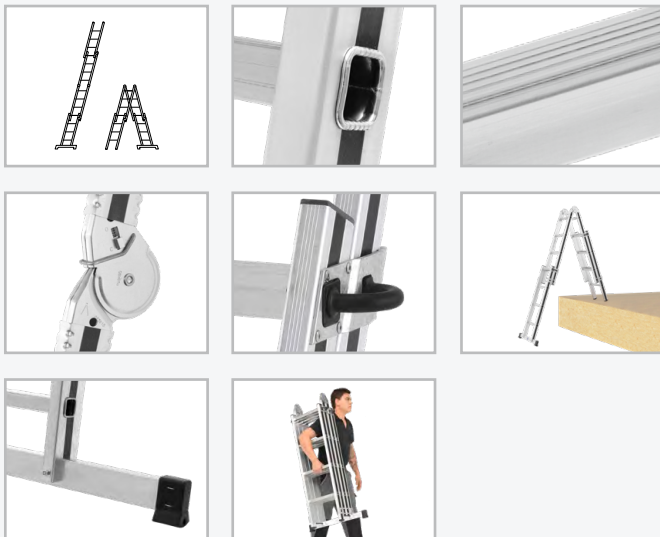


**Leiterhaltersset für Dachträger**  
Seite 19

- Multifunktionale Verwendung.
- Langlebige Holme aus hochwertigem Strangpressprofil.
- Bequeme, breite Sprossen mit 30 mm Sprossentiefe.
- Einfach zu bedienende Bügelgelenke aus Stahl.
- Höhenverstellbar in 280-mm-Schritten.
- Flexible Verwendung in Treppenstellung.
- Stabile Traverse für hohe Standsicherheit.
- Platzsparendes Transportieren und Lagern.

### Merkmale:

- Leiterinnenbreite 300 mm.



TRBS 2121-2

EN  
131-4

Max.  
150 kg

5  
YEAR  
GUARANTEE

★ ★ ★  
MADE IN  
GERMANY

|  |                |
|--|----------------|
| Sprossenzahl                                 | 4x4            |
| Holm (ca. mm)                                | 60             |
| Sprossenzahl max. ausgefahren                | 14             |
| Länge Anlegeleiter (ca. m)                   | 2,34 – 4,02    |
| Standhöhe Stehleiter/Anlegeleiter (ca. m)    | 1,25/2,87      |
| Reichhöhe Stehleiter/Anlegeleiter (ca. m)    | 3,25/4,87      |
| senkrechte Höhe Stehleiter (ca. m)           | 1,12 – 1,92    |
| Breite als Stehleiter oben/unten (ca. mm)    | 356/751        |
| zusammengeklappt LxBxH (ca. m)               | 1,22x0,76x0,27 |
| Schrittlänge eingefahren/ausgefahren (ca. m) | 0,92/1,43      |
| Gewicht (ca. kg)                             | 10,8           |
| Best.-Nr.                                    | 7006916        |
| Preis ohne MwSt. €                           | 190,00         |

Hinweis: Zur TRBS-konformen Verwendung als Arbeitsplatz ist bei Sprossenleitern entsprechendes Zubehör wie Einhängetritte (Universal-Leitertritt klappbar) zu verwenden.

### Empfohlenes Zubehör:



Universal-Leitertritt klappbar  
Seite 17



Eimerhaken  
Seite 19

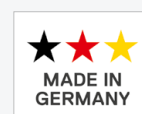
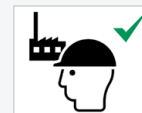
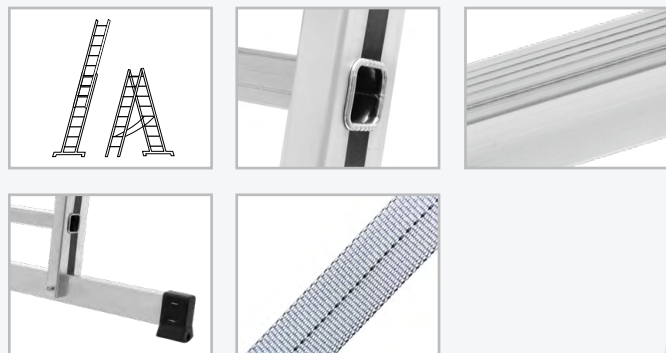


Werkzeugtasche  
Seite 19

- Multifunktionale Verwendung.
- Langlebige Holme aus hochwertigem Strangpressprofil.
- Bequeme, breite Sprossen mit 30 mm Sprossentiefe.
- Stabile Traverse für hohe Standsicherheit.
- Zuverlässige Spreizsicherung durch hochfeste Perlongurte.

**Merkmale:**

- Leiterinnenbreite 294 mm (Oberteil).



| Sprossenzahl                              | 2x6       | 2x8       | 2x10      | 2x12      | 2x14      |
|---|-----------|-----------|-----------|-----------|-----------|
| Holm oben/unten (ca. mm)                  | 60/60     | 60/60     | 60/60     | 71/71     | 71/71     |
| Sprossenzahl max. ausgefahren             | 10        | 13        | 16        | 20        | 24        |
| Länge eingefahren/ausgefahren (ca. m)     | 1,72/2,84 | 2,28/3,69 | 2,84/4,52 | 3,40/5,64 | 3,96/6,76 |
| Standhöhe Stehleiter/Anlegeleiter (ca. m) | 0,96/1,82 | 1,50/2,63 | 2,01/3,44 | 2,54/4,52 | 3,06/5,57 |
| Reichhöhe Stehleiter/Anlegeleiter (ca. m) | 2,96/3,82 | 3,50/4,63 | 4,01/5,44 | 4,54/6,52 | 5,06/7,57 |
| senkrechte Höhe Stehleiter (ca. m)        | 1,63      | 2,17      | 2,68      | 3,20      | 3,73      |
| Breite ausgefahren oben/unten (ca. mm)    | 350/628   | 350/796   | 350/796   | 350/940   | 350/1.054 |
| Schrittlänge (ca. m)                      | 1,21      | 1,55      | 1,91      | 2,25      | 2,66      |
| Gewicht (ca. kg)                          | 6,2       | 7,9       | 10,9      | 13,1      | 15,5      |
| Best.-Nr.                                 | 7004512   | 7004516   | 7004520   | 7004524   | 7004528   |
| Preis ohne MwSt. €                        | 176,00    | 198,00    | 246,00    | 294,00    | 334,00    |

Hinweis: Zur TRBS-konformen Verwendung als Arbeitsplatz ist bei Sprossenleitern entsprechendes Zubehör wie Einhängetritte (Universal-Leitertritt klappbar) zu verwenden.

**Empfohlenes Zubehör:**



Leiterhaltersset für Dachrinnen Seite 18



Universal-Leitertritt klappbar Seite 17

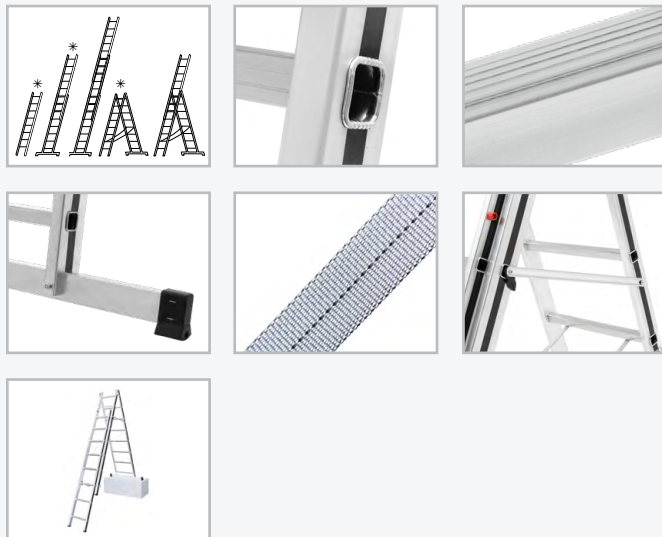


Eimerhaken Seite 19

- Multifunktionale Verwendung.
- Langlebige Holme aus hochwertigem Strangpressprofil.
- Bequeme, breite Sprossen mit 30 mm Sprossentiefe.
- Stabile Traverse für hohe Standsicherheit.
- Zuverlässige Spreizsicherung durch hochfeste Perlongurte.
- Aushängbare, starre Strebe verhindert unbeabsichtigtes Zusammenklappen.
- Flexible Verwendung in Treppenstellung.

**Merkmale:**

- **Leiterinnenbreite 294 mm (Oberteil).**



\* außer Größe 3x12

| Sprossenzahl  | 3x6         | 3x8         | 3x10          | 3x12          |
|---|-------------|-------------|---------------|---------------|
| Holm oben/Mitte/unten (ca. mm)                          | 60/60/60    | 60/71/60    | 71/83/71      | 83/83/83      |
| Sprossenzahl max. ausgefahren                           | 13          | 18          | 23            | 28            |
| Länge eingefahren/Anlegeleiter ausgefahren (ca. m)      | 1,75/3,71   | 2,32/5,11   | 2,88/6,52     | 3,49/7,97     |
| Standhöhe Stehleiter mit Steckteil/Anlegeleiter (ca. m) | 1,48/2,60   | 2,29/3,96   | 3,34/5,34     | 4,13/6,71     |
| Reichhöhe Stehleiter mit Steckteil/Anlegeleiter (ca. m) | 3,48/4,60   | 4,29/5,96   | 5,34/7,34     | 6,13/8,71     |
| senkrechte Höhe Stehleiter mit Steckteil (ca. m)        | 2,50        | 3,49        | 4,52          | 5,37          |
| Breite ausgefahren oben/Mitte/unten (ca. mm)            | 350/415/770 | 350/415/994 | 350/415/1.134 | 350/415/1.200 |
| Schrittlänge (ca. m)                                    | 1,29        | 1,61        | 1,95          | 2,37          |
| Gewicht (ca. kg)  | 10,2        | 13,5        | 18,4          | 25,4          |
| Treppenstellung   | ✓           | ✓           | ✓             | ✓ (600 mm)    |
| Best.-Nr.   | 7004718     | 7004724     | 7004730       | 700473699     |
| Preis ohne MwSt. €                                      | 214,00      | 261,00      | 332,00        | 391,00        |

Hinweis: Zur TRBS-konformen Verwendung als Arbeitsplatz ist bei Sprossenleitern entsprechendes Zubehör wie Einhängetritte (Universal-Leitertritt klappbar) zu verwenden.

**Empfohlenes Zubehör:**



**Wandabstandshalter**  
Seite 19



**Leiterhaltersetz für Dachrinnen**  
Seite 18



**Universal-Leitertritt klappbar**  
Seite 17



**Eimerhaken**  
Seite 19

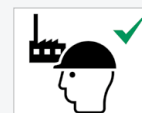
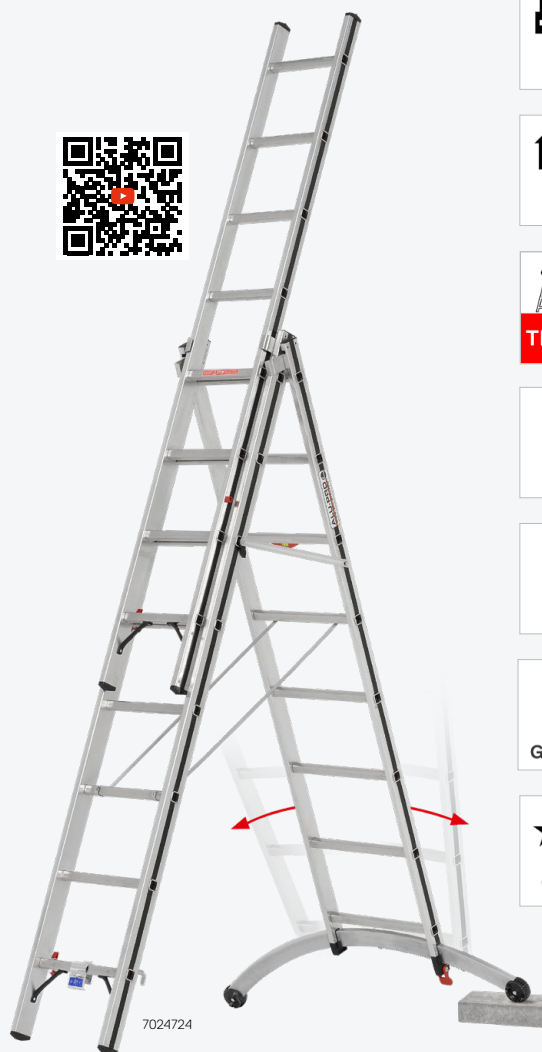
- Multifunktionale Verwendung.
- Langlebige Holme aus hochwertigem Strangpressprofil.
- Bequeme, breite Sprossen mit 30 mm Sprossentiefe.
- Zuverlässige Spreizsicherung durch hochfeste Perlongurte.
- Aushängbare, starre Strebe verhindert unbeabsichtigtes Zusammenklappen.
- Flexible Verwendung in Treppenstellung.
- Gleicht Bodenunebenheiten bis 120 mm aus.
- Komfortable Bedienung per Fußhebel.
- Integrierte Wasserwaage für präzises Ausrichten der Leiter.

### Merkmale:

- **Leiterinnenbreite 294 mm (Oberteil).**



\* außer Größe 3x12



| Sprossenzahl  | 3x8           | 3x10          | 3x12          |
|---|---------------|---------------|---------------|
| Holm oben/Mitte/unten (ca. mm)                          | 60/71/60      | 71/83/71      | 71/83/71      |
| Sprossenzahl max. ausgefahren                           | 18            | 23            | 28            |
| Länge eingefahren/Anlegeleiter ausgefahren (ca. m)      | 2,41/5,21     | 2,99/6,62     | 3,52/8,02     |
| Standhöhe Stehleiter mit Steckteil/Anlegeleiter (ca. m) | 2,40/3,84     | 3,45/5,46     | 4,24/6,81     |
| Reichhöhe Stehleiter mit Steckteil/Anlegeleiter (ca. m) | 4,40/5,84     | 5,45/7,46     | 6,24/8,81     |
| senkrechte Höhe Stehleiter mit Steckteil (ca. m)        | 3,61          | 4,66          | 5,45          |
| Breite ausgefahren oben/Mitte/unten (ca. mm)            | 350/415/1.281 | 350/415/1.513 | 350/415/1.513 |
| Schrittlänge (ca. m)                                    | 1,76          | 2,09          | 2,42          |
| Gewicht (ca. kg)  | 14,3          | 20,7          | 24,5          |
| Treppenstellung   | ✓             | ✓             | -             |
| Best.-Nr.   | 7024724       | 7024730       | 7024736       |
| Preis ohne MwSt. €                                      | 329,00        | 398,00        | 482,00        |

Hinweis: Zur TRBS-konformen Verwendung als Arbeitsplatz ist bei Sprossenleitern entsprechendes Zubehör wie Einhängetritte (Universal-Leitertritt klappbar) zu verwenden.

### Empfohlenes Zubehör:



Wandabstandshalter  
Seite 19



Leiterhalterset für Dachrinnen  
Seite 18



Universal-Leitertritt klappbar  
Seite 17



Eimerhaken  
Seite 19



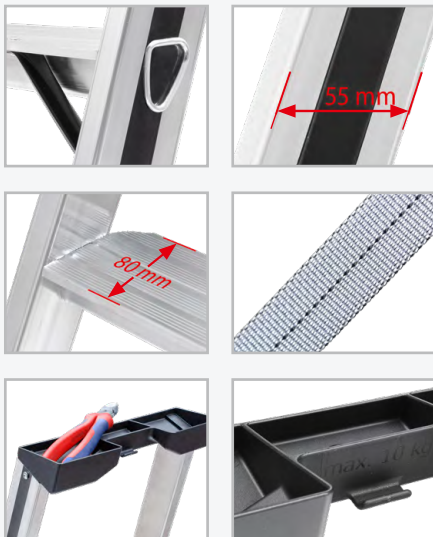
# STUFENSTEHLEITER MIT PLATTFORM, EINSEITIG BEGEHBAR

70026

- Hohe Robustheit durch verwindungsstabile, verbördelte Holm-Stufen-Verbindung.
- Extra starker Holm für hohe Stabilität und Langlebigkeit.
- Ergonomisches Arbeiten auf 80 mm Stufentiefe. Vorderkante mit Holm bündig.
- Zuverlässige Spreizsicherung durch hochfeste Perlongurte.
- Praktische, geräumige Kunststoff-Ablageschale mit Eimerhaken.

## Merkmale:

- Plattformabmessung 250 x 250 mm.



TRBS 2121-2

EN  
131



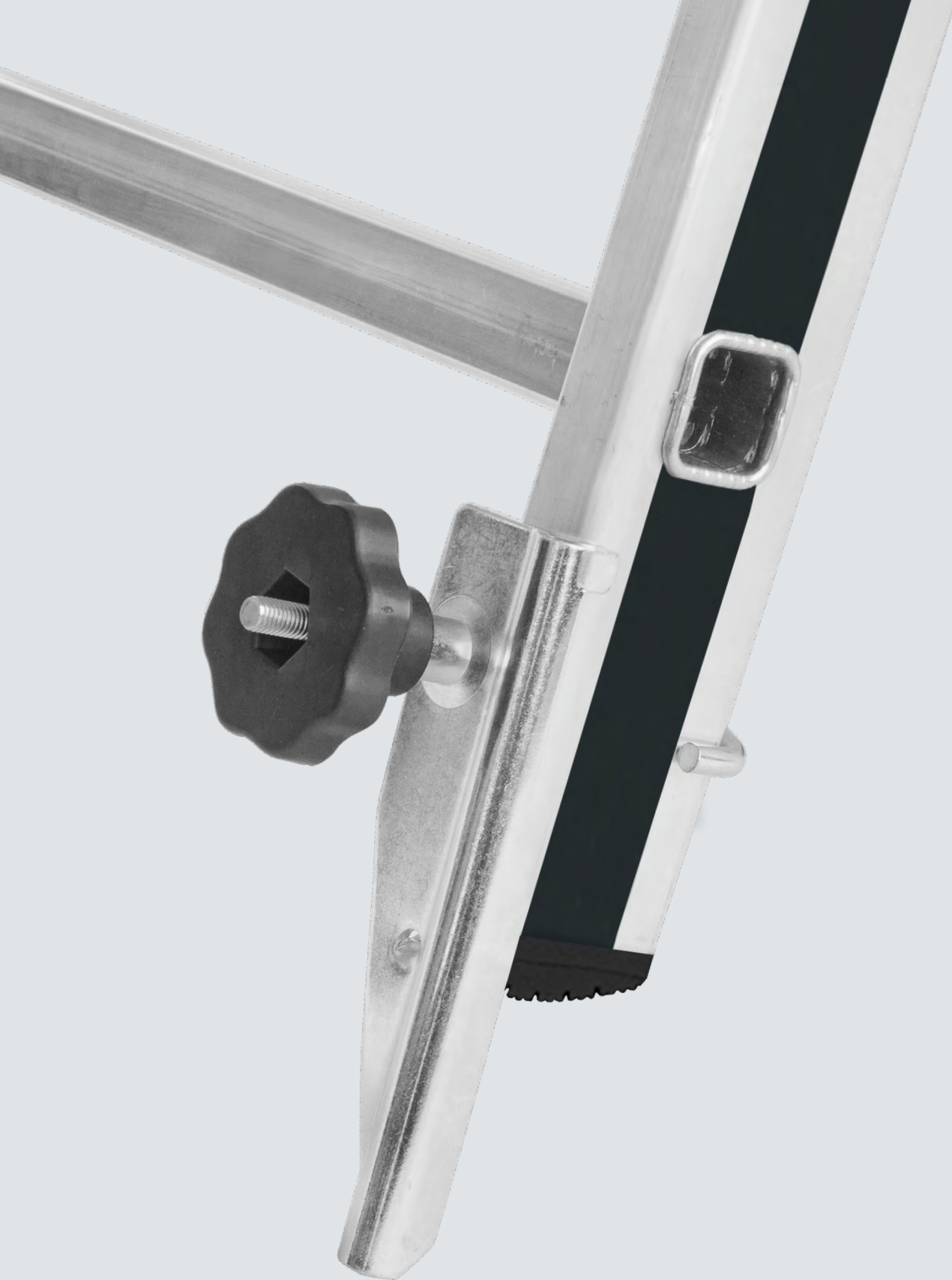
Max.  
150 kg



**5**  
YEAR  
GUARANTEE

★ ★ ★  
MADE IN  
GERMANY

| Stufenzahl inkl. Plattform             | 3       | 4       | 5       | 6       | 7       | 8       |
|--|---------|---------|---------|---------|---------|---------|
| Holm (ca. mm)                          | 55      | 55      | 55      | 55      | 55      | 55      |
| Länge (ca. m)                          | 1,39    | 1,64    | 1,89    | 2,14    | 2,38    | 2,63    |
| Standhöhe (Höhe bis Plattform) (ca. m) | 0,65    | 0,88    | 1,12    | 1,35    | 1,58    | 1,81    |
| Reichhöhe (ca. m)                      | 2,65    | 2,88    | 3,12    | 3,35    | 3,58    | 3,81    |
| senkrechte Gesamthöhe (ca. m)          | 1,25    | 1,48    | 1,71    | 1,95    | 2,18    | 2,40    |
| Breite oben/unten (ca. mm)             | 280/415 | 280/440 | 280/465 | 280/495 | 280/520 | 280/545 |
| Schrittlänge (ca. m)                   | 0,70    | 0,85    | 1,00    | 1,15    | 1,30    | 1,50    |
| Gewicht (ca. kg)                       | 3,8     | 4,5     | 5,3     | 6,1     | 6,9     | 7,6     |
| Spreizsicherung (Perlongurte)          | -       | -       | -       | -       | ✓       | ✓       |
| Best.-Nr.                              | 7002603 | 7002604 | 7002605 | 7002606 | 7002607 | 7002608 |
| Preis ohne MwSt. €                     | 133,00  | 144,00  | 150,00  | 185,00  | 217,00  | 250,00  |



# ZUBEHÖR UND ERSATZTEILE

---

# ZUBEHÖR



## Einhängetritt für Sprossenleitern

- Trittbreite 300 mm, Tritttiefe 255 mm.
- Zulässige Belastung 150 kg (1,5 kN).

|   |               |
|---|---------------|
| für Sprossenabmessung (mm)              | 30×30         |
| für Leiterinnenbreite<br>von mind. (mm) | 290           |
| für Sprossenabstand (mm)                | 280           |
| <b>Gewicht (ca. kg)</b>                 | <b>0,8</b>    |
| <b>Best.-Nr.</b>                        | <b>005411</b> |
| <b>Preis/Stück ohne MwSt. €</b>         | <b>49,00</b>  |



## Universal-Leitertritt klappbar

- Sicherer Standplatz auf der Leiter durch mittig über der Sprosse angeordnete Trittfläche.
- Durch den hochklappbaren Tritt ist ein sicheres Besteigen der Leiter gewährleistet.
- Trittbreite 260 mm, Tritttiefe 250 mm.
- Zulässige Belastung 150 kg (1,5 kN).

|   |                |
|---|----------------|
| für Sprossenabmessung (mm)              | 30×30          |
| für Leiterinnenbreite<br>von mind. (mm) | 290            |
| für Sprossenabstand (mm)                | 280            |
| <b>Gewicht (ca. kg)</b>                 | <b>1,1</b>     |
| <b>Best.-Nr.</b>                        | <b>0050378</b> |
| <b>Preis/Stück ohne MwSt. €</b>         | <b>66,00</b>   |



BG BAU  
gefördert

## Fußspitzenset für Holme

- Nach Vorschrift 70 mm Spitzenlänge.
- Am Holm verschiebbar.
- Selbstmontage ohne Werkzeug.
- Inhalt: 2 Spitzen  
inkl. Befestigungsmaterial.

|                               |                |
|-------------------------------|----------------|
| für Holmgröße (ca. mm)        | 60–89          |
| <b>Gewicht (ca. kg)</b>       | <b>0,5</b>     |
| <b>Best.-Nr.</b>              | <b>0051222</b> |
| <b>Preis/Set ohne MwSt. €</b> | <b>59,00</b>   |



BG BAU  
gefördert

## Fußspitzenset für Traversen

- Stabile Ausführung.
- Schwenkbar.
- Selbstmontage mittels Bohrung.
- Inhalt: 2 Spitzen  
inkl. Befestigungsmaterial.

|                                      |  |
|--------------------------------------|--|
| für Typ<br>und Sprossenzahl          | 70046/2×14<br>70051/2×14+2×16+2×18<br>70061/3×12+3×14+3×16<br>70045/2×14<br>70047/3×12 |
| für Traversenquerschnitt<br>(ca. mm) | 49×30+60×22<br>+60×30  |
| <b>Gewicht (ca. kg)</b>              | <b>0,5</b>   |
| <b>Best.-Nr.</b>                     | <b>0050538</b>   |
| <b>Preis/Set ohne MwSt. €</b>        | <b>59,00</b>   |



BG BAU  
gefördert

## Klappfußset mit rutschsicherem Gummibelag

- Selbstmontage mittels Bohrung und Werkzeug.
- Inhalt: 2 Klappfüße  
inkl. Befestigungsmaterial.

|                               |                |
|-------------------------------|----------------|
| für Holmgröße (ca. mm)        | 60–100         |
| <b>Gewicht (ca. kg)</b>       | <b>0,4</b>     |
| <b>Best.-Nr.</b>              | <b>0052054</b> |
| <b>Preis/Set ohne MwSt. €</b> | <b>42,00</b>   |





BG BAU  
gefördert

## Fußverlängerung für Sprossenleitern

- Stufenlos verstellbar.
- Selbstmontage ohne Werkzeug.
- Inkl. Befestigungsmaterial.

|                          |            |            |            |            |            |            |
|--------------------------|------------|------------|------------|------------|------------|------------|
| für Holmgröße (ca. mm)   | 60         | 66         | 71         | 79/83      | 89         | 100        |
| Verstellbereich (ca. mm) | 600        | 600        | 600        | 600        | 600        | 600        |
| <b>Gewicht (ca. kg)</b>  | <b>1,7</b> | <b>1,7</b> | <b>1,8</b> | <b>2,0</b> | <b>2,0</b> | <b>2,2</b> |
| Best.-Nr.                | 005550     | 005551     | 005552     | 005553     | 0050149    | 005554     |
| Preis/Stück ohne MwSt. € | 71,00      | 74,00      | 75,00      | 80,00      | 85,00      | 87,00      |



BG BAU  
gefördert

## Traverse für Leiterteil

- Nicht für Leitern mit Klappfuß.
- Abmessung Traversenrohr 60,4x22,0 mm.
- Selbstmontage mittels Werkzeug.
- Inkl. Befestigungsmaterial.

|                            |                                 |
|----------------------------|---------------------------------|
| für Holmgröße (ca. mm)     | 50–100                          |
| für Leiterinnenbreite (mm) | 294+300+362+370<br>+430+440+500 |
| Länge (ca. mm)             | 1.200                           |
| <b>Gewicht (ca. kg)</b>    | <b>1,2</b>                      |
| Best.-Nr.                  | 0054063                         |
| Preis/Stück ohne MwSt. €   | 97,00                           |



BG BAU  
gefördert

## Universal-Traverse für alle gängigen Anlege-, Schiebe- und Seilzugleitern ohne Klappfuß

- Erhöht die Standsicherheit der Leiter.
- Niveau-Ausgleich bis ca. 350 mm.
- Stufenlos verstellbar.
- Serienmäßig mit schwenkbaren Stahlspitzen, 70 mm lang.
- Selbstmontage ohne Werkzeug.
- Inkl. Befestigungsmaterial.

|                          |            |
|--------------------------|------------|
| für Holmgröße (ca. mm)   | 60–100     |
| Traversenbreite (ca. mm) | 910        |
| <b>Gewicht (ca. kg)</b>  | <b>3,7</b> |
| Best.-Nr.                | 0050766    |
| Preis/Stück ohne MwSt. € | 196,00     |



BG BAU  
gefördert

## Wandlaufrollenset

- Selbstmontage mittels Bohrung und Werkzeug.
- Inhalt: 2 Rollen inkl. Befestigungsmaterial.

|                            |            |
|----------------------------|------------|
| für Holmgröße (ca. mm)     | 60–100     |
| Rollendurchmesser (ca. mm) | 90         |
| <b>Gewicht (ca. kg)</b>    | <b>0,4</b> |
| Best.-Nr.                  | 0054010    |
| Preis/Set ohne MwSt. €     | 34,00      |



BG BAU  
gefördert

## Leiterhalterset für Dachrinnen

- Für Dachrinnen nach DIN 18461.
- Zur sicheren Fixierung von Leitern an Dachrinnen.
- Verwendbar an allen gängigen Leitermodellen und Holmprofilen.
- Die Kunststoffummantelung der Klammern schützt die Dachrinnen vor Kratzern und Druckstellen.
- Selbstmontage ohne Werkzeug.
- Inhalt: 2 Halter inkl. Befestigungsmaterial.

|                         |            |
|-------------------------|------------|
| <b>Gewicht (ca. kg)</b> | <b>0,4</b> |
| Best.-Nr.               | 0051528    |
| Preis/Set ohne MwSt. €  | 29,50      |



# ZUBEHÖR



## Wandabstandshalter für Sprossenleitern

- Fixer Wandabstand von ca. 400 mm.
- Obere Halterbreite ca. 680 mm.
- Mit Abhebesicherung.
- Kann ohne Werkzeug mittels Haken aufgesteckt werden.

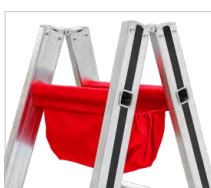
|                                      |               |
|--------------------------------------|---------------|
| für Sprossenabmessung (mm)           | 30×30         |
| für Leiterinnenbreite von mind. (mm) | 290           |
| für Sprossenabstand (mm)             | 280           |
| <b>Gewicht (ca. kg)</b>              | <b>1,2</b>    |
| <b>Best.-Nr.</b>                     | <b>005485</b> |
| <b>Preis/Stück ohne MwSt. €</b>      | <b>113,00</b> |



## Wandabstandshalter teleskopierbar für Sprossenleitern

- Verstellbarer Wandabstand von 420 mm bis 670 mm.
- Obere Halterbreite mind. 680 mm, max. 940 mm.
- Mit Abhebesicherung.
- Mit Ablageschale für Werkzeug.
- Tiefe der Ablageschale 240 mm.
- Zulässige Belastung der Ablageschale 15 kg.
- Kann ohne Werkzeug mittels Haken aufgesteckt werden.

|                                      |                |
|--------------------------------------|----------------|
| für Sprossenabmessung (mm)           | 30×30          |
| für Leiterinnenbreite von mind. (mm) | 290            |
| für Sprossenabstand (mm)             | 280            |
| <b>Gewicht (ca. kg)</b>              | <b>2,2</b>     |
| <b>Best.-Nr.</b>                     | <b>0051248</b> |
| <b>Preis/Stück ohne MwSt. €</b>      | <b>233,00</b>  |



## Werkzeugtasche für Aluleitern

- Aus hochwertigem Baumwollstoff.
- Tasche ist seitlich geschlossen.
- Selbstmontage mittels Klettstreifen.
- Zulässige Belastung 5 kg (0,05 kN).

|                                 |                |
|---------------------------------|----------------|
| <b>Gewicht (ca. kg)</b>         | <b>0,1</b>     |
| <b>Best.-Nr.</b>                | <b>0054030</b> |
| <b>Preis/Stück ohne MwSt. €</b> | <b>19,10</b>   |



## Eimerhaken für Sprossenleitern

- Zulässige Belastung 25 kg (0,25 kN).

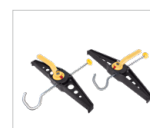
|                                 |                |
|---------------------------------|----------------|
| <b>Gewicht (ca. kg)</b>         | <b>0,2</b>     |
| <b>Best.-Nr.</b>                | <b>0054008</b> |
| <b>Preis/Stück ohne MwSt. €</b> | <b>11,40</b>   |



## Leiterhalterset für Dachträger

- Schnelle und sichere Befestigung und Sicherung von Leitern an Lastenträgern und Schwerlastkörben.
- Mit Schlössern ausgestattet, sodass die Leitern sicher gegen Diebstahl geschützt sind.
- Inhalt: 2 Leiterhalter und 1 Paar Schlüssel.

|                               |                |
|-------------------------------|----------------|
| <b>Gewicht (ca. kg)</b>       | <b>2,6</b>     |
| <b>Best.-Nr.</b>              | <b>0055008</b> |
| <b>Preis/Set ohne MwSt. €</b> | <b>145,00</b>  |





# ERSATZTEILE



## Leiterfußset

- Selbstmontage mittels Werkzeug.
- Inhalt: 2 Füße inkl. Befestigungsmaterial.

|                        |         |         |         |
|------------------------|---------|---------|---------|
| für Holmgröße (ca. mm) | 60      | 66      | 71      |
| Gewicht (ca. kg)       | 0,1     | 0,1     | 0,1     |
| Best.-Nr.              | 0053474 | 0053475 | 0053477 |
| Preis/Set ohne MwSt. € | 15,20   | 17,30   | 17,30   |
| für Holmgröße (ca. mm) | 79      | 83      | 89      |
| Gewicht (ca. kg)       | 0,1     | 0,2     | 0,2     |
| Best.-Nr.              | 0053478 | 0053479 | 0053480 |
| Preis/Set ohne MwSt. € | 17,30   | 21,00   | 21,00   |



## Leiterschuhset für Leiterteil für Stufenstehtleiter mit Plattform, einseitig begehbar

- Selbstmontage ohne Werkzeug.
- Inhalt: 2 Schuhe.

|                        |         |
|------------------------|---------|
| für Typ                | 70026   |
| Gewicht (ca. kg)       | 0,1     |
| Best.-Nr.              | 0053219 |
| Preis/Set ohne MwSt. € | 24,50   |



## Leiterschuhset für Stützteil für Stufenstehtleiter mit Plattform, einseitig begehbar

- Selbstmontage ohne Werkzeug.
- Inhalt: 2 Schuhe.

|                        |         |
|------------------------|---------|
| für Typ                | 70026   |
| Gewicht (ca. kg)       | 0,1     |
| Best.-Nr.              | 0053218 |
| Preis/Set ohne MwSt. € | 24,50   |



## Ersatzteilset Abdeckungen

- Selbstmontage mittels Werkzeug.
- Inhalt: 2 Abdeckungen.

|                          |                    |                      |                 |
|--------------------------|--------------------|----------------------|-----------------|
| für Typ und Sprossenzahl | 70046/2x8          | 70046/2x10+2x12+2x14 | -               |
|                          | -                  | 70051/2x12           | -               |
|                          | 70045/2x6+2x8+2x10 | 70045/2x12+2x14      | -               |
|                          | 70047/3x6+3x8      | 70047/3x8+3x10       | 70047/3x10      |
|                          | 70247/3x8          | 70247/3x8+3x10+3x12  | 70247/3x10+3x12 |
| für Holmgröße (ca. mm)   | 60                 | 71                   | 83              |
| Gewicht (ca. kg)         | 0,3                | 0,3                  | 0,3             |
| Best.-Nr.                | 0053205            | 0053207              | 0053209         |
| Preis/Set ohne MwSt. €   | 17,40              | 17,40                | 17,40           |

# ERSATZTEILE



## Traverse

- Selbstmontage mittels Werkzeug.
- Inkl. Befestigungsmaterial.

|                          |           |             |            |            |                 |            |                      |            |
|--------------------------|-----------|-------------|------------|------------|-----------------|------------|----------------------|------------|
| für Typ und Sprossenzahl | 70045/2x6 | -           | -          | 70047/3x6  | 70045/2x8+2x10  | -          | -                    | 70045/2x12 |
|                          | -         | 70011/12+14 | 70069/4x4  | -          | 70046/2x8       | 70011/16   | 70046/2x10           | 70046/2x12 |
|                          | -         | -           | -          | -          | -               | -          | -                    | 70051/2x12 |
| Länge (ca. mm)           | 628       | 742         | 751        | 770        | 796             | 798        | 830                  | 940        |
| Gewicht (ca. kg)         | 0,5       | 0,5         | 0,6        | 0,6        | 0,6             | 0,6        | 0,6                  | 0,7        |
| Best.-Nr.                | 0053962   | 0054980     | 0054981    | 0053960    | 0053961         | 0054995    | 0054996              | 0053963    |
| Preis/Stück ohne MwSt. € | 93,00     | 93,00       | 93,00      | 93,00      | 93,00           | 93,00      | 93,00                | 93,00      |
| für Typ und Sprossenzahl | 70047/3x8 | 70045/2x14  | 70047/3x10 | 70047/3x12 | -               | -          | -                    | -          |
|                          | -         | 70046/2x14  | -          | -          | 70051/2x14+2x16 | 70051/2x18 | 70061/3x12+3x14+3x16 | -          |
| Länge (ca. mm)           | 994       | 1.054       | 1.134      | 1.200      | 1.200           | 1.200      | 1.200                | -          |
| Gewicht (ca. kg)         | 0,7       | 1,1         | 1,1        | 1,4        | 1,4             | 1,4        | 1,5                  | -          |
| Best.-Nr.                | 0052503   | 0055243     | 0052043    | 0055112    | 0055001         | 0054999    | 0054064              | -          |
| Preis/Stück ohne MwSt. € | 93,00     | 93,00       | 93,00      | 93,00      | 93,00           | 93,00      | 95,00                | -          |



## Traverse Smart-Base®

- Selbstmontage mittels Werkzeug.
- Inkl. Befestigungsmaterial.

|                          |           |                 |
|--------------------------|-----------|-----------------|
| für Typ und Sprossenzahl | 70247/3x8 | 70247/3x10+3x12 |
| Länge (ca. mm)           | 1.281     | 1.513           |
| Gewicht (ca. kg)         | 2,0       | 2,2             |
| Best.-Nr.                | 0055030   | 0055040         |
| Preis/Stück ohne MwSt. € | 157,00    | 166,00          |



## Traversenschuhset

- Selbstmontage mittels Werkzeug.
- Inhalt: 2 Schuhe inkl. Befestigungsmaterial.

|                                   |                         |                      |
|-----------------------------------|-------------------------|----------------------|
| für Typ und Sprossenzahl          | 70011/12+14+16          | -                    |
|                                   | 70046/2x8+2x10+2x12     | 70046/2x14           |
|                                   | 70051/2x12              | 70051/2x14+2x16+2x18 |
|                                   | -                       | 70061/3x12+3x14+3x16 |
|                                   | 70069/4x4               | -                    |
|                                   | 70045/2x6+2x8+2x10+2x12 | 70045/2x14           |
|                                   | 70047/3x6+3x8+3x10      | 70047/3x12           |
| für Traversenquerschnitt (ca. mm) | 50x22                   | 60x22                |
| Gewicht (ca. kg)                  | 0,2                     | 0,2                  |
| Best.-Nr.                         | 0052669                 | 0053483              |
| Preis/Set ohne MwSt. €            | 26,00                   | 26,00                |

# ERSATZTEILE



## Ablageschalge für Stufenstehtleiter mit Plattform, einseitig begehbar

- Selbstmontage mittels Werkzeug.

|                          |         |
|--------------------------|---------|
| für Typ                  | 70026   |
| Gewicht (ca. kg)         | 0,2     |
| Best.-Nr.                | 0077364 |
| Preis/Stück ohne MwSt. € | 18,40   |



## Ersatzteilset S-Haken für Schiebe- und Mehrzweckleitern

- Selbstmontage mittels Werkzeug.
- Inhalt: 2 S-Haken mit Sicherung und 1 Sicherungshebel inkl. Befestigungsmaterial.

|                        |                         |
|------------------------|-------------------------|
| für Typ                | 70045+70046+70047+70247 |
| Gewicht (ca. kg)       | 0,2                     |
| Best.-Nr.              | 0052668                 |
| Preis/Set ohne MwSt. € | 23,50                   |



## Klemmbeschlagset für Mehrzweckleitern, dreiteilig

- Selbstmontage ohne Werkzeug.
- Inhalt: 2 Satz Klemmbeschläge inkl. Befestigungsmaterial.

|                          |                          |
|--------------------------|--------------------------|
| für Typ und Sprossenzahl | 70047/3x6+3x8+3x10 +3x12 |
|                          | 70247/3x8+3x10           |
| Gewicht (ca. kg)         | 0,9                      |
| Best.-Nr.                | 0054489                  |
| Preis/Set ohne MwSt. €   | 20,50                    |



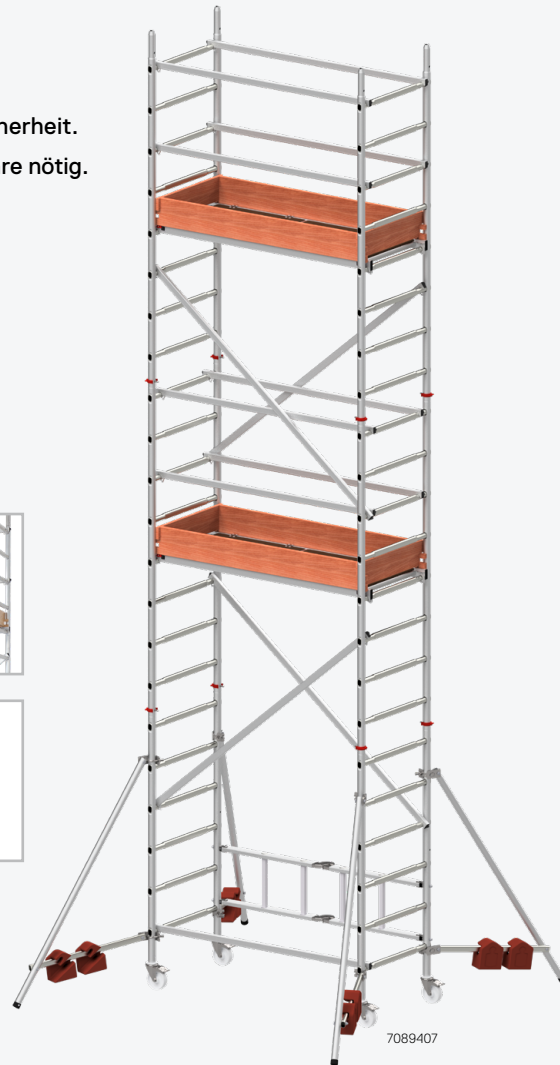
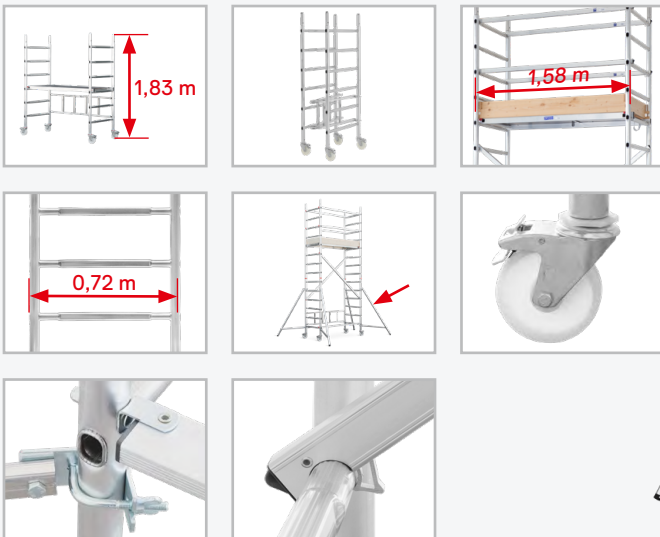
# GERÜSTE

---

- Leichtes, flexibles Fahrgerüst mit kompakten Lager- und Transportmaßen.
- Minimaler Platzbedarf bei Transport und Lagerung dank Klappfunktion.
- Ab 4,65 m Reichhöhe inkl. Ausleger für erhöhte Standsicherheit.
- Werkzeug nur für Erstmontage der Ausleger und Halterohre nötig.
- Schneller Auf- und Abbau durch Klickverschlüsse an Streben und Diagonalen.

### Merkmale:

- **Arbeitsfläche 1,58 x 0,61 m.**
- **Bühnenlänge 1,58 m.**
- **Rahmenteilbreite 0,72 m.**
- **Lenkrollen Ø 125 mm.**



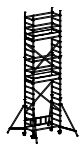


EN  
1004

Max.  
200 kg/m<sup>2</sup>

5  
YEAR  
GUARANTEE

★ ★ ★  
MADE IN  
GERMANY

|                                       |  |  |  |
|---------------------------------------|---|---|---|
| <b>Aufbaukombinationen</b>            | <b>Modul 1</b>  | <b>Modul 1+2</b>  | <b>Modul 1+2+3</b>  |
| <b>Best.-Nr.</b>                      | <b>7089403</b>  | <b>7089405</b>  | <b>7089407</b>  |
| <b>Reichhöhe (ca. m)</b>              | 2,90  | 4,65  | 6,65  |
| <b>Gerüsthöhe (ca. m)</b>             | 1,83  | 3,83  | 5,83  |
| <b>Standhöhe (ca. m)</b>              | 0,90  | 2,65  | 4,65  |
| <b>Bühnenlänge (ca. m)</b>            | 1,58  | 1,58  | 1,58  |
| <b>Rahmenteilbreite (ca. m)</b>       | 0,72  | 0,72  | 0,72  |
| <b>Ballastierung</b>                  |   |   |   |
| <b>Innenbereich, mittig (kg)</b>      | 90  | 40  | 80  |
| <b>Innenbereich, an der Wand (kg)</b> | 90 <sup>(1)</sup>   | 0 <sup>(2)</sup>  | 0 <sup>(3)</sup>  |
| <b>Außenbereich, mittig (kg)</b>      | 90  | 40  | 120   |
| <b>Außenbereich, an der Wand (kg)</b> | 90 <sup>(1)</sup>   | 0 <sup>(2)</sup>  | 0 <sup>(3)</sup>  |

<sup>(1)</sup> Bei Verwendung von zwei Halterohren (707241) auf Höhe 1,65 m ist keine Ballastierung erforderlich.

<sup>(2)</sup> Verwendung von zwei Halterohren (707241) auf Höhe 1,65 m notwendig.

<sup>(3)</sup> Verwendung von zwei Halterohren (707241) auf Höhe 2,15 m notwendig.



# MODULGERÜST ALUPRO CONCEPT

## Einzelteile/Stückliste

| Best.-Nr.                     | Bezeichnung                        | Modul 1       | Modul 2       | Modul 3       | Modul 1+2       | Modul 1+2+3     |
|-------------------------------|------------------------------------|---------------|---------------|---------------|-----------------|-----------------|
|                               |                                    | 7089403       | 7039415       | 7039417       | 7089405         | 7089407         |
| 7089421                       | Klapprahmen                        | 1             | 0             | 0             | 1               | 1               |
| 7009422                       | Rahmenteil 8 Sprossen              | 0             | 2             | 2             | 2               | 4               |
| 7079422                       | Rahmenteil 6 Sprossen              | 2             | 0             | 0             | 2               | 2               |
| 7089424                       | Bühne mit Durchstiegsklappe        | 1             | 0             | 1             | 1               | 2               |
| 7009425                       | Bordbrett Längsseite               | 0             | 2             | 2             | 2               | 4               |
| 707226                        | Bordbrett Stirnseite               | 0             | 2             | 2             | 2               | 4               |
| 7089427                       | Diagonale                          | 0             | 2             | 2             | 2               | 4               |
| 7089428                       | Verstrebung                        | 0             | 5             | 4             | 5               | 9               |
| 707241                        | Halterohr                          | 2             | 0             | 0             | 2               | 2               |
| 7009436                       | Ausleger                           | 0             | 4             | 0             | 4               | 4               |
| 007542                        | Lenkrolle Ø 125 mm mit Spreizhülse | 4             | 0             | 0             | 4               | 4               |
| 007760                        | Sicherungsstecker                  | 0             | 4             | 4             | 4               | 8               |
| 0095658                       | Aufbau- und Verwendungsanleitung   | 1             | 1             | 1             | 1               | 1               |
| <b>Gesamtgewicht</b> (ca. kg) |                                    | 24,2          | 32,2          | 29,1          | 56,4            | 85,5            |
| <b>Preis ohne MwSt. €</b>     |                                    | <b>636,00</b> | <b>828,00</b> | <b>583,00</b> | <b>1.464,00</b> | <b>2.047,00</b> |

### Empfohlenes Zubehör:



Ballast 10 kg  
Best.-Nr. 004124  
Preis/Stück ohne MwSt. € 115,00



Halterohr  
Best.-Nr. 707241  
Preis/Stück ohne MwSt. € 48,00

# IM ALLGÄU DAHEIM, IN EUROPA ZUHAUSE.

60 Jahre exzellente Qualität made in Germany.

Seit Tag eins im Besitz unserer Gründerfamilie sind wir als ein stabiles, europaweit agierendes Unternehmen erfolgreich am Markt tätig. Denn wir geben uns nicht mit dem Mittelmaß


zufrieden, sondern hinterfragen geltende Standards und definieren diese neu. So schaffen wir Stabilität und Fortschritt zugleich.



Milton Keynes, GB



Hamburg, DE



Weißenburg, FR



Wangen im Allgäu, DE



Tresdorf, AT



Montlingen, CH



Valladolid, ES



# Hymer-Leichtmetallbau GmbH & Co. KG

Käferhofen 10 | 88239 Wangen | Germany

Telefon +49 75 22 700-700

ac.lg@hymer-alu.de | [hymer-steigtechnik.de](https://www.hymer-steigtechnik.de)

## hymer-steigtechnik.de

Alle Broschüren finden Sie auch  
auf unserer Website zum Download:



Schriftliche Angaben zu den Produkten und deren Bilder können im Einzelfall von der tatsächlichen Ausführung abweichen.  
Auch bleiben Irrtümer, Preis- und Konstruktionsänderungen vorbehalten.

Stand: 03/2024