

DE **Plattformleiter**
Gebrauchsanleitung

CS **Plošinový žebřík**
Návod k použití

DA **Platformstige**
Brugsanvisning

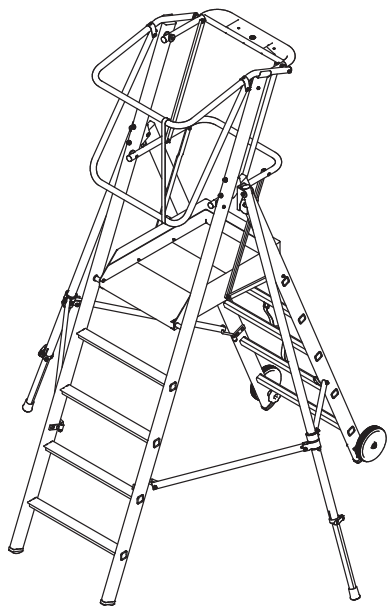
EN **Platform ladder**
Instructions for use

ES **Escalera con plataforma**
Instrucciones de uso

ET **Tööplatvormiga redel**
Kasutusjuhend

FR **Échelle à plate-forme**
Instructions d'utilisation

HU **Emelvényes létra**
Használati útmutató



IT **Scala a piattaforma**
Istruzioni per l'uso

NL **Platformladder**
Gebruiksaanwijzing

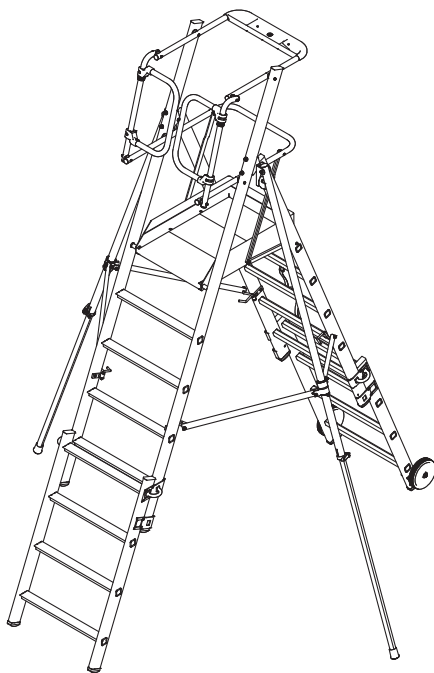
PT **Escada com plataforma**
Manual de instruções

RO **Scară cu platformă**
Manual de utilizare

SK **Plošinový rebrík**
Návod na použitie

SL **Lestev s platformo**
Navodila za uporabo

SV **Stega med plattform**
Bruksanvisning



**H
Y
M
E
R**

Hymer-Leichtmetallbau GmbH & Co. KG
Käferhofen 10 | 88239 Wangen | GERMANY
Tel. +49 75 22 700-700 | Fax. +49 75 22 700-179
info@hymer-alu.de | www.hymer-alu.de

DE Inhaltsverzeichnis

| | |
|-------------------------------|---|
| Bestimmungsgemäßer Gebrauch | 2 |
| Technische Information | 2 |
| Lieferumfang | 2 |
| Anleitung für den Zusammenbau | 2 |
| Sicherheitshinweise | 3 |
| Wartung und Instandhaltung | 5 |
| Transport und Lagerung | 5 |
| Verpackung und Entsorgung | 5 |
| Gebrauchsdauer | 5 |

Bestimmungsgemäßer Gebrauch

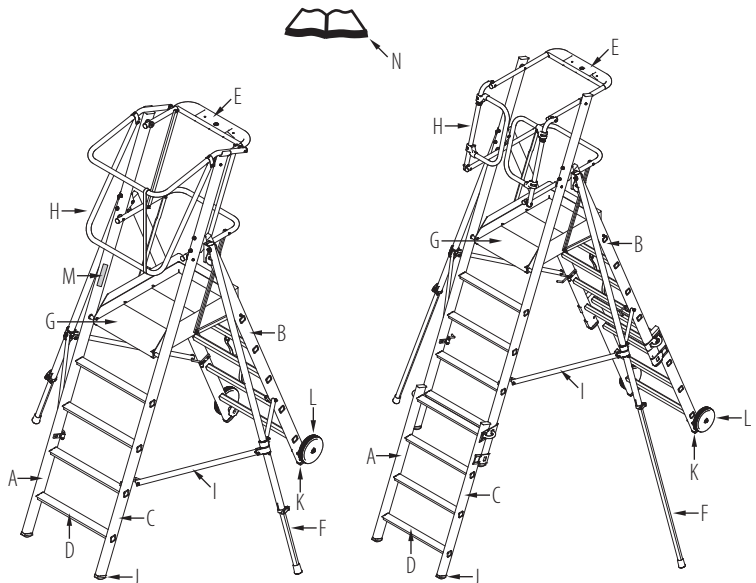
Das Produkt ist ein mobiles Arbeitsmittel, das an unterschiedlichen Orten eingesetzt werden kann. Mit ihm können Arbeiten geringen Umfangs in der Höhe ausgeführt werden, bei denen die Verwendung anderer Arbeitsmittel nicht verhältnismäßig ist. Es darf nur, wie in der Gebrauchsanleitung beschrieben, verwendet werden. Außerdem ist sicherzustellen, dass es für den jeweiligen Einsatz geeignet ist. Jede andere Verwendung gilt als nicht bestimmungsgemäß. Für Schäden, die durch nicht bestimmungsgemäßen Gebrauch entstanden sind, wird keine Haftung übernommen. Vor gewerblicher Benutzung bei der Arbeit sollte eine Risikobewertung unter Berücksichtigung der Rechtsvorschriften im Land der Benutzung durchgeführt werden. Zudem müssen gewerblich genutzte Produkte entsprechend den gesetzlichen Bestimmungen zur Betriebssicherheit und Arbeitsmitteln einer regelmäßigen Überprüfung unterzogen werden.

Technische Informationen

Diese Gebrauchsanleitung ist für verschiedene Ausführungen von Produkten gleicher Bauart konzipiert. Die für dieses Produkt maßgeblichen technischen Daten können sich je nach Type und Größe unterscheiden und sind auf dem Produktaufkleber angegeben.

Lieferumfang

- A = Leiterteil
- B = Stützteil
- C = Holm
- D = Stufe oder Sprosse
- E = Ablageschale
- F = Ausleger
- G = Plattform
- H = Geländer
- I = Strebe
- J = Leiterteil-Fuß
- K = Stützteil-Fuß
- L = Rolle
- M = Produktaufkleber
- N = Gebrauchsanleitung



Anleitung für den Zusammenbau

Dieses Produkt wird in der Regel komplett vormontiert ausgeliefert und kann sofort eingesetzt werden. Sollte es demontiert geliefert werden, liegt diesem zusätzlich eine Montageanleitung bei. Bei Anbau bzw. Verwendung von optionalem Zubehör ist die mit dem Zubehör mitgelieferte Gebrauchsanleitung stets zu beachten.

Leiterklassen:

Die auf dem Produkt angebrachten Hinweise zeigen an, welcher Leiterklasse Ihr Produkt entspricht.



Für den beruflichen und nicht beruflichen (privaten) Gebrauch geeignet.



Für den nicht beruflichen Gebrauch geeignet.

Beim Aufbau und bei der Benutzung sind die auf dem Produkt angebrachten Hinweise zwingend zu beachten.

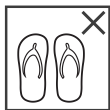


Bei der Benutzung besteht grundsätzlich die Gefahr eines Ab- oder Umsturzes. Alle Arbeiten mit / auf dem Produkt sind so durchzuführen, dass eine Absturzgefahr so gering wie möglich gehalten wird. Nachfolgende Hinweise sind deshalb dringend zu beachten.

Vor dem Gebrauch:



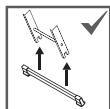
Anleitung lesen.



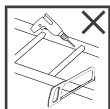
Das Produkt nicht mit ungeeigneten Schuhen besteigen.



Produkt nach Lieferung überprüfen. Vor jeder Nutzung Sichtprüfung auf Beschädigung und sichere Benutzung. Kein beschädigtes Produkt benutzen.



Vor Gebrauch Traverse(n) montieren.



Die Konstruktion des Produktes nicht verändern.



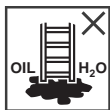
Sind sie gesundheitlich in der Lage, das Produkt zu benutzen? Bestimmte gesundheitliche Gegebenheiten, wie z.B. Medikamenteneinnahme, Alkohol- oder Drogenmissbrauch können bei der Benutzung zu einer Gefährdung der Sicherheit führen.

In Stellung bringen und Aufstellen:

Wenn es in Stellung gebracht wird, ist auf das Risiko einer Kollision, z. B. mit Fußgängern, Fahrzeugen oder Türen, zu achten. Türen (jedoch nicht Notausgänge) und Fenster falls möglich im Arbeitsbereich verriegeln.



Nicht auf unebenem oder losen Untergrund benutzen.



Nicht auf verunreinigtem Untergrund aufstellen.



Für unvermeidbare Arbeiten unter elektrischer Spannung nichtleitendes Produkt verwenden. Nicht verwenden, wenn Risiken durch elektrischen Strom bestehen.



Vor der Benutzung auf vollständige Öffnung der Holme achten.



Ablageschalen, sowie alle Flächen, die so gekennzeichnet sind, dürfen nicht betreten werden.



Alle durch elektrische Betriebsmittel im Arbeitsbereich gegebenen Risiken feststellen, z. B. Hochspannungsfreileitungen oder andere freiliegende elektrische Betriebsmittel.



Das Produkt nur mit eingelegter Starren Strebe verwenden.

Benutzung:

Nicht lange Zeit ohne Pause auf dem Produkt verbringen (Ermüdung ist gefährlich). Es darf niemals bewegt werden, während Sie darauf stehen und niemals von oben her in eine neue Stellung gebracht werden. Außerdem ist darauf zu achten, dass es nicht im Freien bei ungünstigen Wetterbedingungen, z. B. starkem Wind benutzt wird. Produkt nicht verwenden, wenn es verunreinigt ist, z. B. durch nasse Farbe, Schmutz, Öl oder Schnee.



Maximal zulässige Belastung beachten.



Maximale Anzahl der Benutzer beachten.



Beim Auf- und Absteigen gut festhalten. Bei Arbeiten auf dem Produkt festhalten oder andere Sicherheitsmaßnahmen ergreifen, wenn dies nicht möglich ist.



Nicht mit dem Rücken zum Produkt auf- oder absteigen.



Nicht seitlich hinauslehnen.



Arbeiten, die eine seitliche Belastung bewirken, (z. B. seitliches Bohren durch feste Werkstoffe) vermeiden.



Bei Benutzung keine Ausrüstung tragen, die schwer oder unhandlich ist.



Nicht als Überbrückung verwenden.



Nicht auf eine andere Oberfläche seitlich wegsteigen.



Nur mit Traverse bzw. Ausleger verwenden (wenn Teil des Produktes).



Nur mit angezogenen Bremsen verwenden (wenn Teil des Produktes).

Die Pflege und Wartung des Produktes soll dessen Funktionstüchtigkeit sicherstellen. Es dürfen keine aggressiven, scheuernden Reinigungsmittel verwendet werden. Bei auffälliger Verschmutzung sollte es sofort nach dem Gebrauch gereinigt werden. Die Funktion beweglicher Teile muss gewährleistet sein. Gelenke (sofern vorhanden) müssen regelmäßig geschmiert werden. Prüfungen, Reparaturen und Wartungen müssen von einer sachkundigen Person und in Übereinstimmung mit den Anweisungen des Herstellers erfolgen. Jegliche Veränderungen und Reparaturen, die nicht den Anweisungen des Herstellers entsprechen, führen zu einem Verlust von Garantie und Gewährleistung. Es muss regelmäßig auf Beschädigungen überprüft werden. Die zeitlichen Abstände dieser Überprüfung richten sich nach der Intensität und Häufigkeit der Benutzung. Im gewerblichen Gebrauch sind hierzu die einschlägigen Vorschriften aus den gesetzlichen Regelungen zur Betriebssicherheit zu beachten. Nach einem außergewöhnlichen Ereignis ist in jedem Fall eine Überprüfung durchzuführen.

Bei der regelmäßigen Überprüfung sind (je nach Produkt) folgende Punkte zu kontrollieren:

1. Überprüfen Sie, ob die Holme des Produktes nicht verbogen, gekrümmt, verdreht, verbeult, gerissen, korrodiert oder verrotten sind.
2. Überprüfen Sie, ob die Holme des Produktes um die Fixierpunkte für andere Teile (z. B. Stufen, Beschläge) in gutem Zustand sind.
3. Stellen Sie sicher, dass Befestigungen (z. B. Schrauben, Nieten oder Bolzen) nicht fehlen, lose oder korrodiert sind.
4. Stellen Sie sicher, dass Sprossen oder Stufen nicht fehlen, extrem abgenutzt, korrodiert oder beschädigt sind.
5. Überprüfen Sie, dass Gelenke nicht beschädigt, lose oder korrodiert sind.
6. Achten Sie darauf, dass Spreizsicherungen und Beschläge nicht fehlen, verbogen, lose, verunreinigt, korrodiert oder beschädigt sind.
7. Überprüfen Sie, ob die Beschläge nicht fehlen, beschädigt, lose oder korrodiert sind und dass sie zuverlässig den jeweiligen Holm führen.
8. Stellen Sie sicher, dass keine Füße und Abdeckkappen fehlen, lose, stark abgenutzt, korrodiert oder beschädigt sind.
9. Stellen Sie sicher, dass das Produkt frei von Verunreinigungen ist (z. B. Staub, Schmutz, Farbe, Öl, Fett oder Schnee).
10. Stellen Sie sicher, dass Verschlussmechanismen (wenn vorhanden) nicht beschädigt oder korrodiert sind und ordnungsgemäß funktionieren.
11. Stellen Sie sicher, dass keine Teile oder Befestigungen der Plattform (wenn vorhanden) fehlen und dass die Plattform nicht beschädigt oder korrodiert ist.
12. Produkt nicht verwenden, wenn einer der oben genannten Punkte nicht in Ordnung ist.

Transport & Lagerung

Um jegliche Beschädigungen und Unfälle zu vermeiden, ist beim Transport (z. B. auf Dachträgern oder im Auto) darauf zu achten, dass es angemessen befestigt wird. Das Produkt muss an einem sauberen, trockenen Ort aufbewahrt und vor Witterungseinflüssen geschützt werden.

Hierbei ist zu beachten:

1. Es darf nicht an Orten aufbewahrt werden, welche dessen Zustand beeinträchtigen (z. B. Feuchtigkeit, hohe Temperaturen, Witterungseinflüsse).
2. Es darf nicht an Orten aufbewahrt werden, wo es durch Fahrzeuge, schwere Gegenstände oder Verschmutzung beschädigt werden kann.
3. Es muss so aufbewahrt werden, dass es keine Stolpergefahr verursacht und niemanden behindert.
4. Es muss in einer Stellung aufbewahrt werden, welche dazu beiträgt, dass es gerade bleibt (z.B. an einer Halterung an den Holmen aufgehängt oder auf einer ebenen, sauberen Fläche abgelegt).
5. Es muss so aufbewahrt werden, dass es nicht mit Leichtigkeit für kriminelle Zwecke verwendet werden kann.
6. Bei dauerhafter Aufstellung des Produktes ist sicherzustellen, dass es nicht von unbefugten Personen benutzt wird (z.B. von Kindern).
7. Produkte, die aus Thermoplast, duromerem Kunststoff und verstärktem Kunststoff bestehen oder diese Stoffe enthalten, sollten außerhalb von direkter Sonneneinstrahlung gelagert werden.
8. Produkte aus Holz, oder die Holz enthalten, sollten an einem trockenen Ort aufbewahrt werden und dürfen nicht mit undurchsichtigen und dampfdichten Anstrichen versehen werden.
9. Eventuell vorhandene lose Teile müssen vor Transport und Lagerung des Produkts fixiert werden (z. B. Seile bei Seilzugleitern).

Verpackung und Entsorgung

Die Verpackung ist entsprechend den geltenden Bestimmungen und Gesetzen zu entsorgen. Nach Ende der Gebrauchsfähigkeit muss das Produkt entsprechend den geltenden Vorschriften entsorgt werden.

Gebrauchsdauer

Bei bestimmungsgemäßem Gebrauch und regelmäßiger Wartung ist das Produkt ein langfristig verwendbares Arbeitsmittel. Sofern vom Hersteller eine Garantie ausgesprochen wird, richtet sich die Garanzzeit nach der üblichen Gebrauchsdauer. Für diesen Zeitraum sind auch Ersatzteile für das Produkt verfügbar. Die Dauer der Garanzzeit sowie unsere detaillierten Garanzbedingungen finden Sie auf unserer Homepage.

| | |
|-----------------------------|---|
| Použití v souladu s určením | 6 |
| Technické informace | 6 |
| Obsah dodávky | 6 |
| Návod k sestavení | 6 |
| Bezpečnostní pokyny | 7 |
| Údržba a opravy | 9 |
| Přeprava a skladování | 9 |
| Obal a likvidace | 9 |
| Doba použitelnosti | 9 |

Použití v souladu s určením

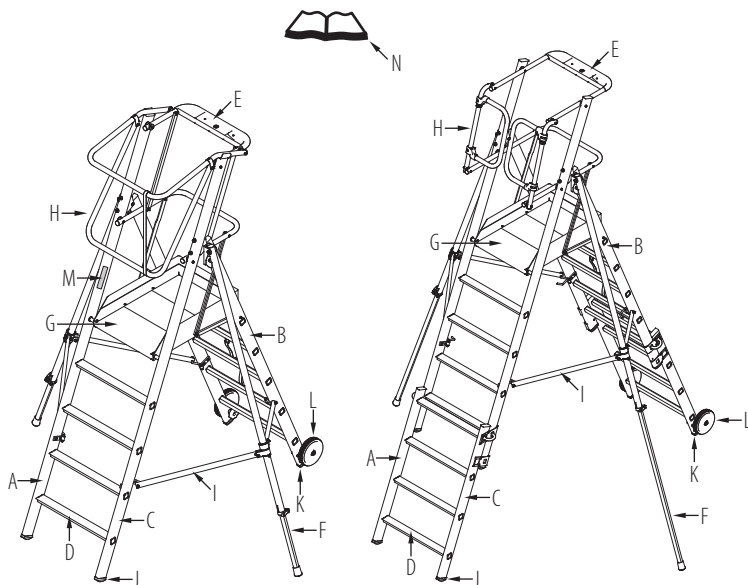
Výrobek je mobilní pracovní prostředek, který lze používat na různých místech. Lze s ním provádět práce malého rozsahu ve výšce, při nichž není přiměřené použití jiných pracovních prostředků. Smí se používat pouze podle popisu v návodu k použití. Kromě toho je třeba se ujistit, že je pro příslušné použití vhodný. Každé jiné použití je považováno za použití v rozporu s určením. Za škody vzniklé použitím v rozporu s určením se nepřebírá žádná odpovědnost. Před živnostenským použitím při práci by se mělo provést posouzení rizik se zohledněním právních předpisů v zemi použití. Navíc musí být živnostensky používané výrobky podle zákonných ustanovení o bezpečnosti provozu a pracovních prostředcích podrobovány pravidelné kontrole.

Technické informace

Tento návod k použití je koncipovaný pro různá provedení výrobků stejného druhu konstrukce. Technické údaje směrodatné pro tento výrobek se mohou podle typu a velikosti lišit a jsou uvedené na nálepce výrobku.

Obsah dodávky

- A = Díl žebříku
- B = Podpěrný díl
- C = Bočnice
- D = Schůdek nebo příčka
- E = Odkládací miska
- F = Výložník
- G = Plošina
- H = Zábradlí
- I = Vzpěra
- J = Pata dílu žebříku
- K = Pata podpěrného dílu
- L = Kolečko
- M = Nálepka výrobku
- N = Návod k použití



Návod k sestavení

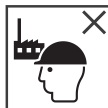
Tento výrobek se zpravidla dodává kompletně předmontovaný a lze jej ihned používat. Dodává-li se nesmontovaný, je k němu přiložen montážní návod. Při nástavbě, resp. použití volitelného příslušenství je třeba vždy respektovat návod k použití daný s příslušenstvím.

Třídy žebříků:

Na žebříku umístěné pokyny ukazují, které třídy žebříků váš výrobek odpovídá.



Vhodné pro profesní a neprofesní (privátní) používání.



Vhodné pro neprofesní používání.

Při sestavování a při používání je nezbytně třeba dodržovat pokyny umístěné na výrobku.

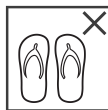


Při používání v zásadě hrozí nebezpečí pádu nebo převrácení. Všechny práce s výrobkem / na výrobku je třeba provádět tak, aby bylo nebezpečí pádu udržováno co nejmenší. Proto je nezbytně třeba dodržovat následující pokyny.

Před použitím:



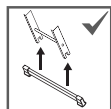
Přečtěte si návod.



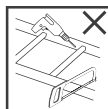
Použijte přívýstupu vhodnou obuv.



Po dodání výrobek zkontrolujte. Před každým použitím vizuální kontrola z hlediska poškození a bezpečného použití. Nepoužívejte poškozený výrobek.



Před použitím namontujte traverzu / traverzy.



Veškeré úpravy na výrobku jsou nepřipustné.



Jste po zdravotní stránce schopni používat výrobek? Určité zdravotní skutečnosti jako např. užívání léků, nadužívání alkoholu nebo drog mohou při používání vést k ohrožení bezpečnosti.

Uvedení do polohy a ustavení:

Při uvádění do polohy je třeba pamatovat na riziko kolize, např. s chodci, vozidly nebo dveřmi. Dveře (avšak ne nouzové východy) a okna pokud možno v pracovní oblasti zajistěte.



Neustavujte na nerovný podklad.



Nepoužívejte na znečištěné zemi.



Pro nevyhnutelné práce pod elektrickým napětím používejte nevodivý výrobek. Nepoužívejte, hrozí-li rizika vyvolaná elektrickým proudem.



Před použitím dbejte na bezpečné zaaretování.



Na odkládací misky a rovněž všechny plochy, které jsou tak označeny, se nesmí stoupat.



Je třeba zjistit všechna rizika daná elektrickými provozními prostředky v pracovní oblasti, např. Vysokonapěťová nadzemní vedení nebo jiné volně ležící elektrické provozní prostředky.



Používejte výrobek pouze s vloženými tuhými vzpěrami.

Používání:

Nepobývejte delší dobu bez přestávky na výrobku (únava je nebezpečná). Nikdy se jím nesmí pohybovat, zatímco na něm stojíte, a nikdy se shora nesmí uvádět do nové polohy. Kromě toho je třeba dbát, aby se nepoužíval venku v nepříznivých povětrnostních podmínkách, např. při silném větru. Nepoužívejte výrobek, je-li znečištěný, např. morkou barvou, špínou, olejem nebo sněhem.



Dodržujte maximálně přípustné zatížení.



Dodržujte maximální počet uživatelů.



Při vystupování a sestupování se pevně držte. Při práci na výrobku se pevně držte nebo učiňte jiná bezpečnostní opatření, není-li to možné.



Nevystupujte ani nesestupujte zády k výrobku.



Nevyklánějte se do strany.



Vyvarujte se práci, při níž dochází k bočnímu zatížení (např. boční vrtání skrz pevné materiály).



Během používání nenoste žádné těžké nebo těžko manipulovatelné předměty.



Nepoužívejte jako přemostění.



Neodstupujte bočně na jinou plochu.



Používejte pouze s traverzou (je-li součástí výrobku).



Používejte pouze se zataženými brzdami (jsou-li součástí výrobku).

Péče o výrobek a jeho údržba má zajistit jeho funkčnost. Nesmějí se používat žádné agresivní, brusné čisticí prostředky. Při nápadném znečištění by se měl ihned po použití očistit. Musí být zaručena funkce pohyblivých dílů. Klouby (jsou-li přítomny) se musí pravidelně mazat. Kontroly, opravy a údržbu musí provádět znalá osoba v souladu s pokyny výrobce. Jakékoliv změny a opravy, které neodpovídají pokynům výrobce, vedou ke ztrátě ručení a záruky. Musí se pravidelně kontrolovat z hlediska poškození. Časové intervaly těchto kontrol se řídí podle intenzity a četnosti používání. V živnostenském používání je k tomu třeba dodržovat příslušné předpisy ze zákonných nařízení o bezpečnosti provozu. Po neobvyklé události je třeba v každém případě provést kontrolu.

Při pravidelné kontrole je třeba (podle výrobku) kontrolovat následující body:

1. Zkontrolujte, zda nejsou bočnice výrobku ohnuté, zkřivené, zkroutené, vyboulené, prasklé, zkorodované nebo shnilé.
2. Zkontrolujte, zda jsou bočnice výrobku okolo fixačních bodů pro jiné díly (např. schůdky, kování) v dobrém stavu.
3. Ujistěte se, zda nechybějí připevnění (např. šrouby, nýty nebo čepy), zda nejsou volná nebo zkorodovaná.
4. Ujistěte se, zda nechybí příčky nebo schůdky, zda nejsou nadměrně opotřebené, zkorodované nebo poškozené.
5. Zkontrolujte, zda nejsou klouby poškozené, volné nebo zkorodované.
6. Dbejte, aby nechyběla zajištění rozeptění a kování, aby nebyla zohýbaná, volná, znečištěná, zkorodovaná nebo poškozená.
7. Zkontrolujte, zda nechybějí kování, zda nejsou poškozená, volná nebo zkorodovaná a zda spolehlivě vedou příslušnou bočnici.
8. Ujistěte se, zda nechybí paty a krycí čepičky, zda nejsou volné, silně opotřebené, zkorodované nebo poškozené.
9. Ujistěte se, zda je výrobek prostý nečistot (např. prachu, nečistoty, barvy, oleje, tuku nebo sněhu).
10. Ujistěte se, zda nejsou uzavírací mechanismy (jsou-li přítomny) poškozené nebo zkorodované a zda řádně fungují.
11. Ujistěte se, že nechybí žádné díly nebo připevnění plošiny (je-li přítomna) a že plošina není poškozená ani zkorodovaná.
12. Nepoužívejte výrobek, pokud některý z výše uvedených bodů není v pořádku.

Přeprava a skladování

Abyste zabránili jakýmkoliv poškozením a nehodám, je třeba při přepravě (např. na střešních nosičích nebo v autě) dát pozor na to, aby byl výrobek přiměřeně připevněný. Výrobek se musí uchovávat na čistém, suchém místě a chráněný před povětrnostními vlivy.

Přítom je třeba mít na paměti:

1. Nesmí se uchovávat na místech, která mají nepříznivý vliv na jeho stav (např. vlhkost, vysoké teploty, povětrnostní vlivy).
2. Nesmí se uchovávat na místech, kde může být poškozen vozidly, těžkými předměty nebo nečistotami.
3. Musí se uchovávat tak, aby nezpůsobil nebezpečí klopýtnutí a nikoho neohrožoval.
4. Musí se uchovávat v poloze, která přispívá k tomu, aby zůstal rovný (např. zavěšený na uchycení za bočnice nebo odložený na rovné čisté ploše).
5. Musí se uchovávat tak, aby jej nebylo možné snadno použít pro kriminální účely.
6. Při trvalém ustavení výrobku je třeba zajistit, aby nebyl používán neoprávněnými osobami (např. dětmi).
7. Výrobky, které se skládají z termoplastu, duromerového plastu a vyztuženého plastu nebo tyto látky obsahují, by se měly skladovat mimo přímé sluneční záření.
8. Výrobky ze dřeva nebo obsahující dřevo by se měly uchovávat na suchém místě a nesmějí se opatřovat neprůhlednými a parotěsnými nátery.
9. Případně přítomné volné díly se musí před přepravou a skladováním výrobku zafixovat (např. lana u výsuvných žebříků s lanem).

Obal a likvidace

Obal je třeba zlikvidovat podle platných ustanovení a zákonů. Po skončení upotřebitelnosti se musí výrobek zlikvidovat podle platných předpisů.

Doba použitelnosti

Při používání v souladu s určením a pravidelné údržbě je výrobek dlouhodobě použitelný pracovní prostředek. Pokud výrobce vyslovuje záruku, řídí se záruční doba podle obvyklé doby použitelnosti. Pro toto období jsou také k dispozici náhradní díly pro výrobek. Trvání záruční doby a rovněž naše podrobné záruční podmínky naleznete na naší domovské stránce.

DA Indholdsfortegnelse

| | |
|----------------------------|----|
| Tilsligtet brug | 10 |
| Teknisk information | 10 |
| Leveringsomfang | 10 |
| Samlevejledning | 10 |
| Sikkerhedsanvisninger | 11 |
| Vedligeholdelse og service | 13 |
| Transport og opbevaring | 13 |
| Emballage og bortskaffelse | 13 |
| Levetid | 13 |

Tilsligtet brug

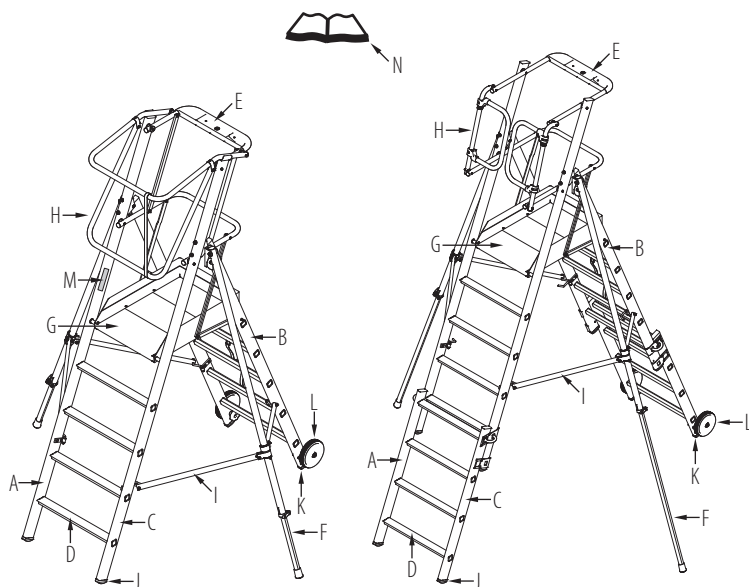
Produktet er et mobilt arbejdsredskab, som kan anvendes forskellige steder. Det kan anvendes til mindre opgaver i højden, hvor anvendelse af andre arbejdsredskaber ikke står i rimeligt forhold til formålet. Det må kun anvendes som beskrevet i brugsanvisningen. Sørg også for, at det er egnet til den pågældende anvendelse. Enhver anden anvendelse betragtes som ikke tilsligtet anvendelse. Der påtages intet ansvar for skader, der er opstået på grund af ikke tilsligtet anvendelse. Inden erhvervmæssig brug under arbejdet skal der foretages en risikovurdering under hensyntagen til lovgivningen i brugslandet. Desuden skal produkter, der anvendes til erhvervmæssige formål, regelmæssigt kontrolleres i henhold til de lovmæssige bestemmelser om driftssikkerhed og arbejdsudstyr.

Teknisk information

Denne brugsanvisning er beregnet til forskellige versioner af produkter af samme konstruktion. De tekniske data for dette produkt kan variere afhængigt af type og størrelse og er angivet på produktmærkat.

Leveringsomfang

- A = stigeled
- B = støttedel
- C = vange
- D = trin
- E = opbevaringsbakke
- F = støtteben
- G = platform
- H = gelænder
- I = stiver
- J = stigeledsfod
- K = støttedelsfod
- L = hjul
- M = produktmærkat
- N = brugsanvisning



Samlevejledning

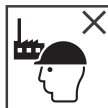
Dette produkt leveres som regel færdigsamlet og klar til brug. Hvis det leveres usamlet, er der også vedlagt en monteringsvejledning. Ved montering eller anvendelse af ekstraudstyr skal brugsanvisningen, der følger med tilbehøret, altid overholdes.

Stigeklasser:

Henvisningerne på produktet viser, hvilken stige klasse dit produkt svarer til.



Egnet til erhvervs mæssig og ikke-erhvervs mæssig (privat) brug.



Egnet til ikke-professionel brug.

Ved opstilling og brug skal anvisningerne på produktet ubetinget overholdes.

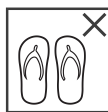


Der er altid risiko for at falde ned eller vælte under brug. Alt arbejde med/på produktet skal udføres på en sådan måde, at risikoen for fald minimeres mest muligt. Følgende anvisninger skal derfor altid følges.

Før brug:



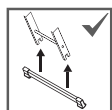
Læs vejledningen.



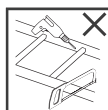
Stig ikke op på produktet med uegnede sko.



Kontroller produktet efter levering. Kontroller visuelt for skader og sikker brug før hver brug. Brug ikke et beskadiget produkt.



Monter travers(er) før brug.



Produktets konstruktion må ikke ændres.



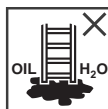
Er du sundhedsmæssigt i stand til at bruge produktet? Visse sundhedsmæssige forhold, som f.eks. medicinindtagelse, alkohol- eller stofmisbrug, kan medføre fare for sikkerheden ved brug.

Placering og opstilling:

Vær opmærksom på risikoen for kollision, f.eks. med fodgængere, køretøjer eller døre, under placeringen. Døre (dog ikke nødudgange) og vinduer skal om muligt låses i arbejdsområdet.



Må ikke bruges på ujævnt eller løst underlag.



Må ikke opstilles på forurenede underlag.



Til uundgåeligt arbejde under elektrisk spænding skal der anvendes et ikke-ledende produkt. Må ikke anvendes, hvis der er risiko på grund af elektrisk strøm.



Sørg for, at vangerne er helt åbne før brug.



Der må ikke trædes på opbevaringsbakker eller andre flader, der er mærket således.



Identificer alle risici, der er forbundet med elektriske driftsmidler i arbejdsområdet, f.eks. højspændingsledninger eller andet fritliggende elektrisk udstyr.



Brug kun produktet med isat fast stiver.

Brug:

Udlad at tilbringe lang tid uden pause på produktet (træthed er farligt). Det må aldrig flyttes, mens du står på det, og aldrig flyttes til en ny stilling ovenfra. Desuden skal man være opmærksom på, at det ikke bruges udendørs under ugunstige vejrforhold, f.eks. kraftig vind. Produktet må ikke anvendes, hvis det ikke er rent, f.eks. på grund af våd maling, snavs, olie eller sne.



Overhold den maksimalt tilladte belastning.



Overhold det maksimale antal brugere.



Hold godt fast ved op- og nedstigning. Hold fast ved arbejde på produktet, eller træf andre sikkerhedsforanstaltninger, hvis det ikke er muligt.



Gå ikke op eller ned med ryggen til produktet.



Læn dig ikke ud til siden.



Arbejde, der medfører sideværts belastning (f.eks. boring til siden gennem faste materialer), skal undgås.



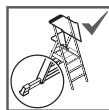
Bær ikke udstyr, der er tungt eller uhåndterligt, under brugen.



Må ikke bruges som overgang til noget andet.



Gå ikke til siden over på en anden overflade.



Må kun bruges med travers eller støtteben (hvis en del af produktet).



Må kun anvendes med bremserne aktiveret (hvis en del af produktet).

Pleje og vedligeholdelse af produktet skal sikre, at det fungerer korrekt. Der må ikke anvendes aggressive, slibende rengøringsmidler. Hvis der er synligt snavs, skal det rengøres straks efter brug. Bevægelige deles funktion skal sikres. Leddene (hvis de forefindes) skal smøres regelmæssigt. Eftersyn, reparationer og vedligeholdelse skal udføres af en kompetent person og i overensstemmelse med producentens anvisninger. Enhver ændring eller reparation, der ikke er i overensstemmelse med producentens anvisninger, fører til bortfald af garantien. Kontroller jævnligt, om der er skader. Tidsintervallerne for denne kontrol afhænger af intensiteten og hyppigheden af brugen. Ved erhvervs-mæssig brug skal de relevante forskrifter fra de lovmæssige regler om driftssikkerhed overholdes. I alle tilfælde skal der udføres en kontrol efter en ekstraordinær hændelse.

Ved den regelmæssige kontrol (afhængigt af produktet) skal følgende punkter kontrolleres:

1. Kontroller, at produktets vanger ikke er bøjedede, buede, fordrejede, bulede, revnede, korroderede eller rådne.
2. Kontroller, om produktets vanger placeret omkring fastgørelsespunkterne for andre dele (f.eks. trin, beslag) er i god stand.
3. Sørg for, at fastgørelseselementer (f.eks. skruer, nitter eller bolte) ikke mangler, er løse eller korroderede.
4. Sørg for, at trinnene ikke mangler, er meget slidte, korroderede eller beskadigede.
5. Kontroller, at leddene ikke er beskadigede, løse eller korroderede.
6. Sørg for, at sikringerne og beslagene ikke mangler, er bøjedede, løse, urene, korroderede eller beskadigede.
7. Kontroller, at beslagene ikke mangler, er beskadigede, løse eller korroderede, og at de fører den pågældende vange pålideligt.
8. Kontroller, at fødder og kapper ikke mangler, er løse, meget slidte, korroderede eller beskadigede.
9. Sørg for, at produktet er fri for urenheder (f.eks. støv, snavs, maling, olie, fedt eller sne).
10. Kontroller, at låsemekanismerne (hvis monteret) ikke er beskadigede eller korroderede, og at de fungerer korrekt.
11. Kontroller, at der ikke mangler dele eller beslag på platformen (hvis monteret), og at platformen ikke er beskadiget eller korroderet.
12. Produktet må ikke anvendes, hvis noget af ovenstående ikke er i orden.

Transport og opbevaring

For at undgå enhver form for beskadigelse og uheld skal der under transport (f.eks. på tagbagagebærere eller i bilen) sørges for, at det fastgøres korrekt. Produktet skal opbevares på et rent, tørt sted og beskyttes mod vind og vejr.

Vær opmærksom på:

1. Det må ikke opbevares på steder, der kan påvirke dets tilstand (f.eks. fugtighed, høje temperaturer, vejrpåvirkninger).
2. Det må ikke opbevares på steder, hvor det kan beskadiges af køretøjer, tunge genstande eller snavs.
3. Det skal opbevares på en sådan måde, at det ikke kan forårsage snublefare eller være til gene for nogen.
4. Det skal opbevares i en stilling, der bidrager til at holde det lige (f.eks. på en holder ophængt i vangerne eller lagt på en plan, ren flade).
5. Det skal opbevares på en sådan måde, at det ikke med lethed kan anvendes til kriminelle formål.
6. Hvis produktet opstilles permanent, skal det sikres, at det ikke anvendes af uautoriserede personer (f.eks. børn).
7. Produkter, der består af termoplast, hærdeplast eller forstærket plast eller indeholder disse stoffer, skal opbevares uden for direkte sollys.
8. Produkter, der består af eller indeholder træ, skal opbevares på et tørt sted og må ikke påføres uigennemtsigtig eller damp-tæt maling.
9. Eventuelle løse dele fastgøres, før produktet transporteres og opbevares (f.eks. wirer ved hejsestiger).

Emballage og bortskaffelse

Emballagen skal bortskaffes i overensstemmelse med gældende bestemmelser og love. Når produktet er udtjent, skal det bortskaffes i overensstemmelse med de gældende bestemmelser.

Levetid

Ved tilsigtet brug og regelmæssig vedligeholdelse er produktet et brugbart arbejdsmiddel på langt sigt. Hvis producenten fremsætter en garanti, er garantiperioden baseret på den normale levetid. Reservedele til produktet er også tilgængelige i denne periode. Garantiperiodens varighed samt vores detaljerede garantibetingelser finder du på vores hjemmeside.

| | |
|---------------------------|----|
| Intended use | 14 |
| Technical information | 14 |
| Scope of delivery | 14 |
| Instructions for assembly | 14 |
| Safety instructions | 15 |
| Service and maintenance | 17 |
| Transport and storage | 17 |
| Packaging and disposal | 17 |
| Service life | 17 |

Intended use

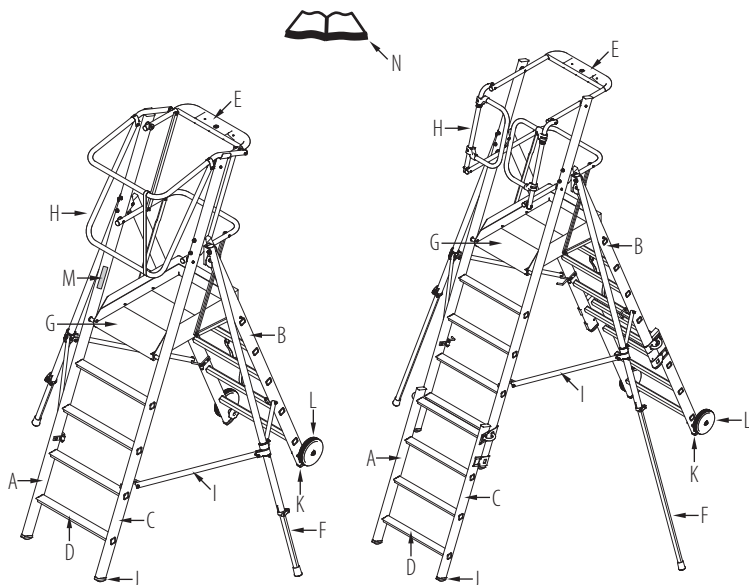
This product is a portable working appliance that can be used in a variety of different situations. With the product, minor works at height can be carried out where a use of other working appliance is not appropriate. It may only be used in accordance with the instructions for use. Furthermore ensure that the product is suitable for the respective intended use. Any other use shall be considered improper. There is no liability for damage resulting from improper use. Prior to commercial use of the product at work, a risk assessment should be carried out which takes into account the legal provisions of the respective country. In addition, products for commercial use must undergo regular inspections in accordance with provisions pertaining to operational safety and equipment.

Technical information

These instructions for use were designed for various products of the same design. The technical data that is critical to this product may vary in terms of the type and size and is specified on the product's label.

Scope of delivery

- A = Ladder section
- B = Support section
- C = Stile
- D = Steps or rungs
- E = Tool tray
- F = Stabiliser
- G = Platform
- H = Guardrail
- I = Safety bar
- J = Ladder section foot
- K = Support section foot
- L = Castor
- M = Product label
- N = Instructions for use



Instructions for assembly

This product is normally delivered completely pre-assembled and can be used immediately. If the product is delivered in unassembled state, instructions for assembly are included. Always observe the supplied instructions for use when attaching or using optional accessories.

Ladder classes:

The information on the device indicate by which ladder class the product is categorized.



Suitable for commercial and private use.



Suitable for private use.

The instructions affixed to the product must always be observed for assembly and when in use.

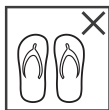


When the product is used, there is always the risk of falling or tipping over. All work with or on the product must be carried out to minimise the risk of falling as far as possible. Always observe the following instructions.

Before use:



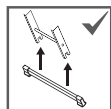
Refer to instruction manual/booklet.



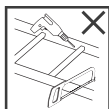
Do not wear unsuitable footwear when climbing this product.



Inspect the product after delivery. Before every use visually check the product is not damaged and is safe to use. Do not use a damaged product.



Before use, mount the cross-beam(s).



Do not modify the product design.



Do not use the product if you are not fit enough. Certain medical conditions or medication, alcohol or drug abuse could make use unsafe.

Setup:

Be aware of the risk of collision (with pedestrians, vehicles or doors) when placing the product in position. In the working area, lock doors (with the exception of emergency exits) and windows if possible.



Do not use the product on an unlevel or unfirm base.



Do not erect the product on contaminated ground.



Use non-conductive products for unavoidable live electrical work.



Open the product fully before use.



Tool trays or any surfaces with this symbol must not be tread on.



Identify any electrical risks in the work area, such as overhead lines or other exposed electrical equipment and do not use the product where electrical risks occur.



Use the product with restraint devices engaged only.

Use:

Do not spend too much time on the product without taking a break (fatigue is dangerous). Never move or reposition the product when you are standing on it. Also make sure that you never use the product outdoors in bad weather, particularly in strong winds. Do not use the product, when it is contaminated with, e.g. wet paint, dirt, oil or snow.



Maximum total load.



Maximum number of users.



Keep a secure grip on the product when ascending and descending. Maintain a handhold whilst working from a product or take additional safety precautions if you cannot.



Do not ascend or descend unless you are facing the product.



Do not overreach.



Avoid work that imposes a sideways load on product, such as side-on drilling through solid materials.



Do not carry equipment which is heavy or difficult to handle while using the product.



Do not use the product as a bridge.



Do not step off the side of the product onto another surface.



Only use with cross-beam (if part of the product).



Use only with activated brakes (if part of the product).

The purpose of service and maintenance is to ensure proper functioning of the product. Do not use any aggressive or abrasive cleaning agents. If you notice heavy soiling, clean the product immediately after use. Moving parts must be checked for proper functioning. If present, hinges must be lubricated regularly. All inspection, repair and maintenance work on the product must be carried out by an expert in compliance with the manufacturer's instructions. Any changes and repairs to the product not in compliance with the manufacturer's instructions will lead to loss of guarantee and warranty. Check the product for damage at regular intervals. The intervals between these inspections depend on the frequency and intensity of use. In commercial use, the relevant provisions from binding regulations pertaining to operational safety must also be observed. It is necessary to perform an inspection on the product after an incident.

Check the following points during regular inspections (depending on the product):

1. Ensure that the stiles of the product are not curved, bent, twisted, dented, torn, corroded or rottened.
2. Check the stiles of the product to its condition of the fixing points for other parts (e.g. steps, fittings) to ensure that they are in a good condition.
3. Ensure, that fixings (e.g. screws, rivets or bolts) are not missing, loosened or corroded.
4. Ensure that there are no rungs or steps that are missing, extremely worn down, corroded or damaged.
5. Check, that the hinges are not damaged, loosened or corroded.
6. Check, that no struts or fittings are missing, bent, loosened, stained, corroded or damaged.
7. Check that the fittings are not missing, damaged, loose or corroded, and that they reliably guide the respective stile.
8. Ensure, that no feet or caps are missing, loosened, highly worn off, corroded or damaged.
9. Ensure, that the product is free from contamination (e.g. dust, dirt, paint, oil, fat or snow).
10. Ensure that the locking devices (if present) are not damaged or corroded and function properly.
11. Ensure that no parts or fixings of the platform (if present) are missing and that the platform is not damaged or corroded.
12. Do not use the product when one of the items listed above is not in order.

Transport and storage

To prevent any damage and accidents, ensure that the product is securely fastened during transport (e.g. on a roof rack or in a vehicle). Store the product in a clean, dry location and protect it from the weather.

Observe the following instructions:

1. The product may not be stored at a place where its condition could deteriorate (e.g. dampness, excessive heat, or exposed to the elements).
2. The product may not be stored, where it may be damaged by vehicles, heavy objects or contaminants.
3. Store the product to avoid the risk of tripping or impeding people's movement.
4. The product must be stored in a position which helps it to remain straight (e.g. hung by the stiles on proper ladder brackets or laid on a flat clutter free surface)
5. The product must be stored securely where it cannot be easily used for criminal purposes.
6. If the product is permanently positioned (e.g. on scaffolding), it must be secured against unauthorized climbing (e.g. by children).
7. Products, made of - or contain thermoplast, thermoset material and reinforced plastic must be stored where it is not exposed to solar radiation.
8. Products made from wood, or that contain wood are to be stored in a dry place and may not be covered with non-transparent or vapour-tight coating.
9. Eventual loose parts must be fixed before transport (e.g. ropes at rope-operated ladders).

Packaging and disposal

Packaging must be disposed of in accordance with the applicable provisions and laws. At the end of the product's service life, dispose of it in accordance with the applicable regulations.

Service life

If used properly and serviced at regular intervals, the product can be used on a long-term basis. If the manufacturer grants a warranty, the warranty period is valid for the usual service life of the product. Replacement parts for the product shall also be available during this time period. You can find detailed information on the warranty period and the warranty terms on our website.

| | |
|-------------------------------|----|
| Uso conforme | 18 |
| Información técnica | 18 |
| Volumen de suministro | 18 |
| Instrucciones para el montaje | 18 |
| Indicaciones de seguridad | 19 |
| Mantenimiento y conservación | 21 |
| Transporte y almacenamiento | 21 |
| Embalaje y eliminación | 21 |
| Duración de uso | 21 |

Uso conforme

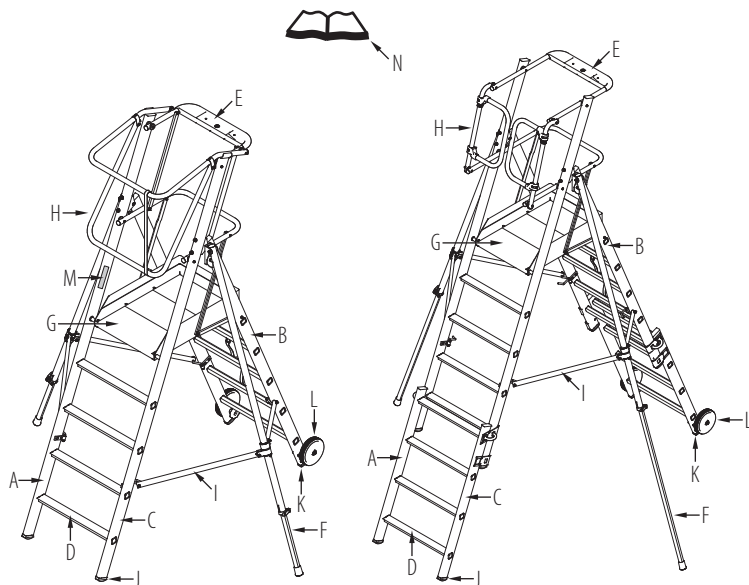
El producto es un medio de trabajo móvil que puede ser utilizado en diferentes lugares. Facilita la realización de trabajos de poca envergadura en altura, para los que el uso de otros medios de trabajo pueda resultar desproporcionado. Solo se permite el uso indicado en las instrucciones de uso. Además, es necesario verificar previamente su aptitud para el uso respectivo. Cualquier otro uso se considera como incorrecto. No se asume ninguna responsabilidad por daños derivados de un uso indebido del producto. Antes de su uso profesional en el trabajo debería llevarse a cabo una evaluación de riesgos de acuerdo con la normativa legal del país de uso. Por otra parte, los productos de uso profesional tienen que ser sometidas a una revisión periódica de acuerdo con las disposiciones legales relativas a la seguridad en el trabajo y de los equipos de trabajo.

Información técnica

Las informaciones de uso son concebidas para versiones diferentes de productos con tipo de construcción igual. Los datos técnicos determinantes para este producto se pueden diferenciar en tipo y medida y son indicados en la pegatina del producto.

Volumen de suministro

- A = Tramo de la escalera
- B = Tramo de apoyo
- C = Larguero
- D = Peldaño o escalón
- E = Bandeja
- F = Estabilizador
- G = Plataforma
- H = Barandilla
- I = Tornapunta
- J = Taco interior del tramo de la escalera
- K = Taco interior del tramo de apoyo
- L = Rueda
- M = Pegatina del producto
- N = Instrucciones de uso



Instrucciones para el montaje

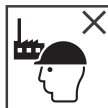
En general este producto se suministra completamente premontado y puede ser utilizado de inmediato. Cuando se suministre desmontado se adjuntarán al envío también las instrucciones de montaje. Cuando se instalen o utilicen accesorios opcionales será obligatorio también el cumplimiento de las instrucciones de uso adjuntas al accesorio.

Clasificación de las escaleras:

Las indicaciones colocadas en el producto le muestran a qué clase de escaleras su producto pertenece.



Apta para el uso profesional y el uso no profesional (privado).



Apta para el uso no profesional.

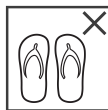
Durante el montaje y el uso es indispensable respetar las advertencias colocadas sobre el producto.



Al utilizar el producto siempre existe un riesgo general de caída o vuelco. Todos los trabajos con o sobre el producto deben que efectuarse de tal forma que el peligro de caída esté reducido a un mínimo posible. Por esta razón, es indispensable observar las indicaciones siguientes.

Antes del uso:

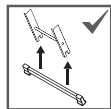
Leer las instrucciones.



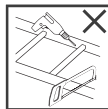
No utilizar el producto con calzado inadecuado.



Comprobar el producto tras el suministro. Control visual antes del comienzo de cada uso por si existen daños y si se pueda utilizar de forma segura. No utilizar un producto dañado.



Montar la(s) travesía(s) antes del uso.



No modificar la construcción del producto.



¿Disfruta usted de un buen estado de salud para utilizar el producto? Determinadas circunstancias relativas a la salud, como por ejemplo la ingesta de medicamentos y el consumo de alcohol o drogas pueden conllevar un riesgo para la seguridad al utilizar el producto.

Posicionamiento y colocación:

Al posicionar el producto es necesario observar el riesgo de colisión, p. ej., con peatones, vehículos o puertas. Siempre que sea posible bloquear las puertas (exceptuando las salidas de emergencia) y las ventanas situadas dentro la zona de trabajo.



No utilizar el producto sobre superficies irregulares o sueltas.



No colocar sobre superficies sucias.



Para trabajos ineludibles bajo tensión eléctrica utilizar productos no conductores. No utilizar si hay peligros por corriente eléctrica.



Antes del uso, comprobar que estén completamente abiertos los largueros.



No está permitido pisar las bandejas para utensilios ni otras superficies marcadas con este pictograma.



Determinar todos los riesgos provocados por materiales de servicio eléctricos en la zona de trabajo, p.ej., conductores aéreos de alta tensión o medios de servicio eléctricos al descubierto.



Únicamente utilizar el producto con el tornapunta rígido enclavado.

Uso:

No permanecer sobre el producto durante un largo tiempo sin descanso (el cansancio es peligroso). No está permitido mover nunca el producto mientras el usuario se encuentre sobre el mismo, ni desplazarlo a otra posición desde arriba. Es importante asimismo no utilizar el producto en el exterior bajo condiciones meteorológicas desfavorables, p. ej., viento fuerte. No utilizar productos sucios, p. ej., por pintura húmeda, barro, aceite o nieve.



Respetar la carga máxima admisible.



Respetar el número máximo de usuarios.



Agarrarse firmemente al ascender y descender. Agarrarse al trabajar sobre el producto. En caso de que esto no fuera posible tomar otras medidas de seguridad.



No ascender ni descender del producto de espaldas.



No inclinarse lateralmente.



Evitar los trabajos que originen una carga lateral (p.ej., el taladrado lateral de materiales sólidos).



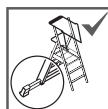
Al utilizar no portar equipamiento que sea pesado o no fácil de manipular.



No utilizar como puente.



No desplazarse lateralmente a otra superficie.



Únicamente utilizar con traviesa (si son parte del producto).



Únicamente utilizar con los frenos activados (siempre que sean parte del producto).

El cuidado y el mantenimiento del producto deben garantizar su funcionalidad. No está permitido utilizar productos de limpieza agresivos ni abrasivos. En caso de suciedad abundante se debe limpiar el producto directamente después de cada uso. El funcionamiento de las piezas móviles tiene que estar asegurado. Las articulaciones (siempre que estén existentes) necesitan ser engrasadas periódicamente. Las revisiones, las reparaciones y los trabajos de mantenimiento tienen que ser efectuados por una persona cualificada y de acuerdo con las instrucciones del fabricante. Toda modificación y reparación que no se corresponda con las instrucciones del fabricante conllevan una pérdida de la garantía legal y otras prestaciones de garantía del fabricante. Es obligatorio efectuar una revisión periódica de daños. La periodicidad de esa revisión depende de la intensidad y frecuencia de uso. En un uso profesional es obligatorio el cumplimiento de la normativa pertinente de las regulaciones legales relativas a la seguridad operativa. Tras haber ocurrido algún incidente excepcional, se deberá realizar en todo caso una revisión del producto.

En la revisión periódica se debe controlar (según producto) los puntos siguientes:

1. Compruebe que los largueros del producto no sean doblados, torcidos, abollados, rasgados, corroídos o podridos.
2. Compruebe que los largueros del producto alrededor de los puntos de fijación a otras piezas (p. ej., escalones, herrajes) estén en un buen estado.
3. Asegúrese de que las fijaciones (p. ej., tornillos, remaches o pernos) no falten, estén flojos o corroídos.
4. Asegúrese de que no falte ningún peldaño o escalón y no presenten un fuerte desgaste, corrosión o daño.
5. Compruebe que las articulaciones no sean dañadas, sueltas o corroídas.
6. Asegúrese que no falten protecciones contra expansión y herrajes y que no sean doblados, sueltos, sucios, corroídos o dañados.
7. Asegúrese que no falte ningún herraje y que éstos no presenten daños, corrosión o estén flojos y que se guíen de forma fiable el larguero correspondiente.
8. Asegúrese que no falte ningún taco o tapa protectora y que no sean sueltos, corroídos, dañados y que no presenten un fuerte desgaste.
9. Asegúrese que el producto sea libre de suciedad (p. ej., polvo, suciedad, pintura, aceite, grasa o nieve).
10. Asegúrese que los mecanismos de cierre (siempre que estén existentes) no sean dañados y corroídos y funcionen correctamente.
11. Asegúrese que no falten ningunas piezas o fijaciones de la plataforma (siempre que estén existentes) y que la plataforma no sea dañada o corroída.
12. No utilizar el producto si no se cumple con uno de los puntos anteriores.

Transporte y almacenamiento

Para evitar cualquier daño y accidente durante el transporte es importante asegurarse que el producto esté sujetado de forma adecuada (p. ej., sobre soportes de techo o bien dentro del vehículo). El producto tiene que ser almacenado en un lugar limpio y seco y estar protegido contra los efectos de la intemperie.

A tener en cuenta:

1. No debe ser almacenado en lugares cuales perjudiquen su estado (p. ej., humedad, altas temperaturas, influencias meteorológicas).
2. No debe ser almacenado en lugares donde pueda ser dañado por vehículos, objetos pesados o suciedad.
3. Debe ser almacenado en un lugar donde no obstaculice a nadie y no pueda ser causa de tropiezos.
4. Debe ser almacenado en una posición cual contribuya que se mantenga recto (p. ej., colgado de los largueros en un soporte o colocado en posición horizontal en una superficie plana y limpia).
5. Debe ser almacenado de tal forma que no pueda ser utilizado fácilmente con fines criminales.
6. En caso de una colocación permanente del producto es necesario garantizar que no pueda ser utilizado por personas no autorizadas (p. ej., niños).
7. Productos que consisten de termoplástico, durómeros o plásticos reforzados o contienen estas sustancias, deben ser almacenados sin exposición directa al sol.
8. Productos de madera o aquellos que contienen madera deben ser almacenados en lugares secos y no deben llevar un revestimiento opaco e impermeable al vapor.
9. Eventuales piezas sueltas deben ser fijadas antes del transporte y del almacenamiento del producto (p. ej., cuerdas de escaleras correderas con cuerda).

Embalaje y eliminación

El embalaje debe ser eliminado de acuerdo con las disposiciones y leyes vigentes. Al final de su vida útil, el producto debe ser desechado de acuerdo con las normativas vigentes.

Duración de uso

El producto es un utensilio de trabajo que puede tener una duración muy prolongada siempre que sea utilizado correctamente y se efectúe el mantenimiento periódico. En tanto el fabricante otorgue una garantía, el periodo de la misma se regirá por la duración de uso normal. Durante ese periodo se dispondrá también de piezas de recambio para el producto. La duración de la garantía y nuestras condiciones de garantía figuran detalladas en nuestra página web.

| | |
|-------------------------------------|----|
| Otstarbekohane kasutamine | 22 |
| Tehniline informatsioon | 22 |
| Tarne maht | 22 |
| Paigaldusjuhend | 22 |
| Ohutusjuhised | 23 |
| Hooldus ja korrashoid | 25 |
| Transport & hoiustamine | 25 |
| Pakkematerjal ja selle kõrvaldamine | 25 |
| Kasutusiga | 25 |

Otstarbekohane kasutamine

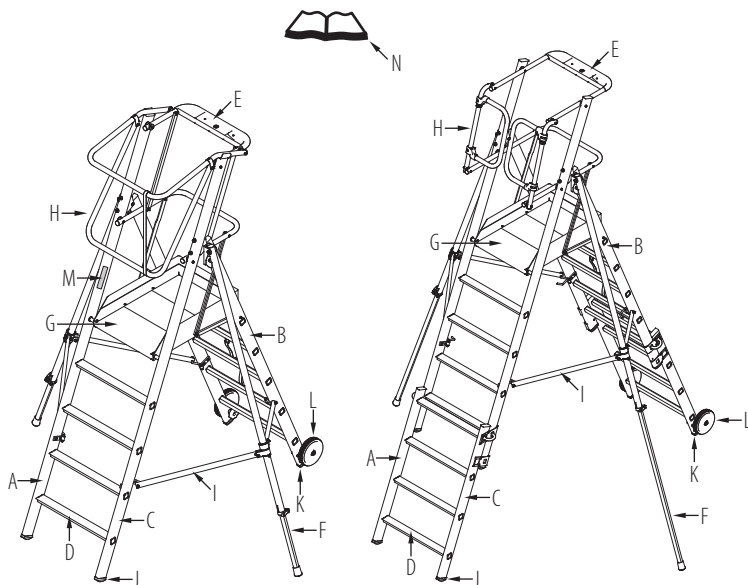
Käesolev toode on töövahend, mille asukohta saab muuta ja erinevates kohtades kasutada. Seda saab kasutada väiksemahuliste tööde tegemiseks pinnast kõrgemal, kus töö teostamine ei nõua palju erinevaid töövahendeid. Toodet tohib kasutada ainult vastavalt kasutusjuhendis kirjeldatud juhistele. Samuti tuleb tagada, et toode on vastava töö tegemiseks sobilik. Igasugune muu kasutamine ei ole otstarbekohane. Meie ei vastuta kahju eest, mille on põhjustanud toote mitteotstarbekohane kasutamine. Enne toote kasutamist tööde teostamiseks kaubanduslikul eesmärgil tuleb läbi viia riskihindamine, võttes arvesse kasutamiskiiri õigusakte. Lisaks tuleb kaubanduslikult kasutatavaid tooteid regulaarselt kontrollida vastavalt tööohutust ja töövahendeid käsitlevatele õigusaktidele.

Tehniline informatsioon

Käesolev kasutusjuhend on koostatud sama konstruktsiooniga erinevatele tootemudelitele. Selle toote asjakohased tehnilised andmed, mis võivad sõltuvalt tüübist ja suuruselt olla erinevad, on märgitud tootekleebisele.

Tarne maht

- A = Redeli osa
- B = Tugidetail
- C = Külgpüst
- D = Aste või pulk
- E = Alus
- F = Konsool
- G = Tööplatvorm
- H = Käsi puu
- I = Tugi
- J = Redeli osa - jalg
- K = Tugidetaili jalaosa
- L = Ratas/rullik
- M = Tootekleebis
- N = Kasutusjuhend



Paigaldusjuhend

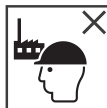
Toode tarnitakse tavaliselt terviklikult eelmonteerituna ja seda saab kohe kasutada. Kui toode ei peaks olema eelmonteeritud, on tootega kaasas paigaldusjuhend. Valikuliselt tellitavate tarvikute paigaldamisel või kasutamisel järgige alati lisaseadmetega kaasas olevat kasutusjuhendit.

Redelite klassid:

Tootele kinnitatud juhistest saab vaadata, mis klassi teie toode kuulub.



Sobib professionaalseks ja mitteprofessionaalseks (eraviisiliseks) kasutamiseks.



Sobib mitteprofessionaalseks kasutamiseks.

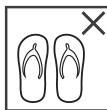
Toote kokupanemisel ja kasutamisel tuleb rangelt järgida sellele kinnitatud juhiseid.



Toote kasutamisel valitseb üldine kukkumise ja ümbermineku oht. Kõiki töid toote peal ja toote juures tuleb teostada nii, et allakukkumisoht oleks võimalikult väike. Seepärast loe järgnevalt antud teave tingimata läbi.

Enne kasutamist:

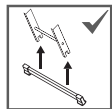
Loe juhend läbi.



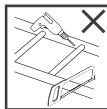
Ära kanna toote peale minnes ebasobivaid jalatseid.



Kontrolli tarnitud toode üle. Enne kasutamist tee alati visuaalne kontroll toote kahjustuste ja turvalisuse kindlaksmääramiseks. Ära kasuta kahjustatud toodet.



Enne kasutamist paigalda traavers(id).



Ära muuda toote konstruktsiooni.



Kas sinu tervislik seisund lubab sul toote peale minna? Teatud tervislikud seisundid, näiteks ravimite tarvitamine, alkoholi või uimastite kuritarvitamine võivad toote kasutamisel ohutust kahjustada.

Asendisse seadmine ja ülesseadmine:

Toote soovitud asendisse seadmisel tuleb jälgida, et see ei läheks näiteks vastu jalakäijaid, sõidukeid ega uksti. Võimaluse korral sulgeda tööpiirkonnas olevad ukсед (kui need pole avariiväljapääsüd) ja aknad.



Ära kasuta toodet ebatasasel alusel ega lahtisel pinnasel.



Ära aseta toodet prahisele pinnale.



Kui tööd elektripinge all on vältimatud, kasuta elektriohu korral elektrit mittejuhtivat toodet.



Enne kasutamist kontrolli, et külgpostid on täielikult lahti tõmmatud.



Astuda ei tohi alustele ja vastavalt tähistatud pindadele.



Tee tööpiirkonnas kindlaks kõik elektriseadmetega seotud ohud, näiteks kõrgepinge ohuliinid või teised kaitsmata elektriseadmed.



Kasuta toodet ainult lahti tõmmatud jäiga toega.

Kasutamine:

Ärge seiske tootel pikka aega ilma pause tegemata (väsimus põhjustab ohtu). Kui seisate toote peal, ei tohi seda kunagi liigutada, samuti ei tohi toote peal seistes seda uude asendisse seada. Toodet ei tohi kasutada välitingimustes, kui ilmastikuolud on ebasoodsad, näiteks tugeva tuule korral. Ärge kasutage toodet, kui see on määrdunud, näiteks toode on kuivamata värviga koos, see on määrdunud, õline või lumine.



Ära ületa maksimaalselt lubatud koormusest.



Ära ületa maksimaalset kasutajate arvu.



Hoia üles ja alla minemisel korralikult kinni. Tootel töötamisel hoia tootest käega kinni, kui see pole võimalik, kasuta teisi ohutusmeetmeid.



Ära mine üles ega alla selg vastu toodet.



Ära siruta kätt ega jalga küljele välja.



Välidi töid, mille puhul tekib külgkoormus (näiteks küljel vastupidavas materjali puurimine).



Ära kasuta varustust, mis on raske ja käes hoidmiseks ebasobiv.



Ära kasuta toodet sillana.



Kui seisad toote peal, ära astu küljelt teisele tasandile.



Kasuta ainult koos traaversiga (kui on toote osa).



Kasuta ainult rakendatud piduritega (kui on toote osa).

Toote hoolduse ja korrashoiu eesmärk on selle nõuetekohase toimimise tagamine. Abrasiivseid ja küüriava toimega puhastusvahendeid ei tohi kasutada. Kui toode on väga must, tuleb see kohe pärast kasutamist puhastada. Tagatud peab olema liikuvate osade funktsioneerimine. Liigendeid (kui on olemas) tuleb regulaarselt määrada. Kontrollide, remonttööd ja hooldustööd peab teostama pädev isik kooskõlas tootja poolt ette nähtud juhenditega. Mis tahes remonttööde teostamisel ja konstruktsiooni muutmisel, mis ei ole kooskõlas tootja juhenditega, lõpeb nii toote garantii kui ka müügi garantii. Toode tuleb regulaarselt kontrollida kahjustuste osas. Kontrollimise sagedus sõltub toote kasutamise intensiivsusest ja sagedusest. Kui toode kasutatakse tööstuslikul eesmärgil, tuleb kinni pidada tööohutust ja töökindlust käsitlevates regulatsioonides sätestatud asjakohastest õigusnormidest. Pärast ebatavalist sündmust peab toode tingimata kontrollima.

Korraliste ülevaatuste käigus tuleb kontrollida järgmisi punkte (olenevalt tootest):

1. Kontrollige, kas toote külgsuunalised osad pole muljutud, kõverdunud, väändunud, deformeerunud, katki läinud, roostes ega pehkinud.
2. Kontrollige, kas toote külgsuunalised osade kinnituskohad (näiteks redelastmete, kinnituste) juures on terved ja heas seisukorras.
3. Kontrollige, et kõik kinnituselemendid (näiteks kruvid, needid või poldid) on olemas ning et need poleks lahti tulnud ega roostes.
4. Kontrollige, et kõik pulgad ja astmed on olemas, et need poleks liialt kulunud, roostes ega kahjustunud.
5. Kontrollige, et liigendid poleks kahjustunud, lahti tulnud ega roostes.
6. Kontrollige, et redelit püsti hoidvad toed ja kõik pulkade kinnitused on olemas, et need pole muljunud, lahti tulnud, määrduvad, roostes ega kahjustunud.
7. Kontrollige, et kõik pulkade kinnitused on olemas, et need poleks kahjustunud, lahti tulnud ega roostes ja on tugevalt külgsuunaliselt kinni.
8. Kontrollige, et kõik jalad ja jalaotsad on olemas, et need poleks lahti tulnud, väga kulunud, roostes ega kahjustunud.
9. Kontrollige, et toode oleks puhas (et see poleks tolmune, määrduvad, värviga, õline, määrdega ega lumine).
10. Kontrollige, et lukustusmehhanismid (kui on olemas) poleks kulunud ega roostes ja töötaks nõuetele vastavalt.
11. Kontrollige, et platvormi (kui on olemas) kõik osad ja kinnitused on olemas ja et platvorm poleks kahjustunud ega roostes.
12. Ärge kasutage toode kui üks eespool nimetatud punktidest ei ole korras.

Transport & hoistamine

Võimalike kahjustuste ja õnnetuste vältimiseks transportimisel (näiteks auto katusepakiraamil või autos) tuleb jälgida, et toode oleks piisavalt tugevalt ja korralikult kinnitatud. Toode tuleb hoida kuivas ja puhtas kohas ning kaitsta ilmastikumõjude eest.

Pidage meeles!

1. Toode ei tohi hoida kohas, mis mõjub kahjulikult toote heas korras hoidmisele (näiteks niiskuse, kõrgete temperatuuride, ilmastikumõjude käes).
2. Toode ei tohi hoida kohas, kus sõidukid, rasked esemed või mustus seda kahjustab.
3. Toode tuleb hoida nii, et keegi selle otsa ei kornistaks ega see kellelegi tee peale ette ei jääks.
4. Hoistamiseks panna toode asendisse, kus see hästi püsti seisab (riputada üles külgsuunaliselt küljes oleva kinnitusega või asetada tasasele ja puhtale pinnale).
5. Toode tuleb hoida kohas, kus see ei saaks lihtsalt sattuda inimeste kätte, kes võivad seda kasutada kuritegelikel eesmärkidel.
6. Kui toode paigaldatakse üles püsivalt, tuleb hoolitseda selle eest, et seda ei kasutaks kõrvalised isikud (näiteks lapsed).
7. Toode, mis on valmistatud termoplastist, duroplastist või tugevdatud plastist või sisaldavad nimetatud materjale, ei tohiks hoida otsese päikese kiirguse käes.
8. Puidust valmistatud tooteid või tooteid, mis sisaldavad puitu, tuleks hoida kuivas kohas ja neid ei tohi värvida läbipaistmatute ja aurukindlate värvidega.
9. Enne toote transportimist ja hoistamist tuleb kõik lahtised osad kinnitada (näiteks köied pikendatavate ehitusredelitele puhul).

Pakkematerjal ja selle kõrvaldamine

Pakkematerjal tuleb kõrvaldada vastavalt kehtivatele õigusaktidele ja seadustele. Kui toode enam ei kasutata, tuleb see kõrvaldada kooskõlas kehtivate õigusnormidega.

Kasutusiga

Kui toode kasutatakse otstarbekohaselt ja hooldatakse korrapäraselt, peab tööaeg kaua aega vastu. Kui tootja annab tootele garantii, kehtib garantiiaeg tavapärase kasutuse kohta. Sellel ajal saab toote tellida varuosasid. Garantiiaja kestus ja üksikasjalikud garantiitingimused leiata meie kodulehelt.

| | |
|---|----|
| Utilisation conforme | 26 |
| Informations techniques | 26 |
| Volume de la livraison | 26 |
| Instructions de montage | 26 |
| Consignes de sécurité | 27 |
| Entretien et maintenance | 29 |
| Transport et stockage | 29 |
| Emballage et élimination des emballages | 29 |
| Durée d'utilisation | 29 |

Utilisation conforme

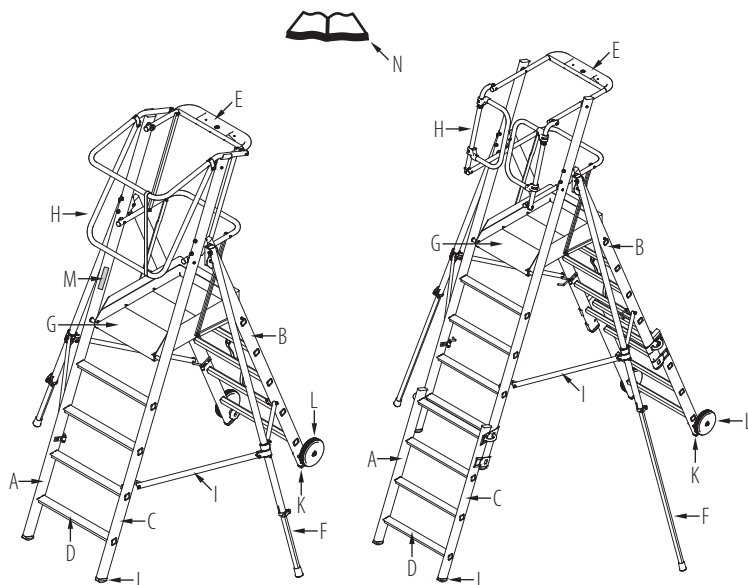
Le produit est un équipement de travail mobile qui peut être utilisé dans divers lieux. Il permet d'exécuter des travaux de faible intensité en hauteur pour lesquels l'utilisation d'autres équipements de travail serait disproportionnée. Le produit ne doit être utilisé que comme prévu dans le manuel d'utilisation. De plus, il faut s'assurer qu'il convienne bien pour l'utilisation requise. Toute autre utilisation est considérée comme non conforme. Le fabricant décline toute responsabilité pour des dommages résultant d'une utilisation non-conforme. Avant l'utilisation dans un cadre professionnel, une évaluation des risques prenant en compte les directives légales du pays doit être réalisée. De plus, conformément aux dispositions légales concernant la sécurité de travail et des équipements de travail, les produits utilisés commercialement doivent être soumis régulièrement à un contrôle.

Informations techniques

Les instructions d'utilisation sont conçues pour différents modèles du même type de construction. Les caractéristiques techniques déterminantes pour ce produit peuvent varier en fonction du type et de la taille, et sont indiquées sur l'autocollant signalétique présent sur le produit.

Volume de la livraison

- A = Plan d'échelle
- B = Montant de support
- C = Montant
- D = Marche ou échelon
- E = Porte-outils
- F = Stabilisateur
- G = Plate-forme
- H = Garde-corps
- I = Tendeur ridige
- J = Patins pour plan d'échelle
- K = Patin pour plan de support
- L = Roue
- M = Autocollant signalétique
- N = Instructions d'utilisation



Instructions de montage

Ce produit est, en règle générale, livré en état complètement pré-monté et peut être utilisé tout de suite. S'il est fourni non monté, des instructions de montage sont jointes à la livraison. Lors du montage ou de l'utilisation des accessoires en option, les instructions d'utilisation fournies avec ces accessoires doivent toujours être respectées.

Classification des échelles :

Les symboles figurant sur les produits indiquent la classification d'échelle concernée.



Adapté à un usage professionnel et privé.



Adapté uniquement à un usage privé.

Lors du montage et de l'utilisation, il est impératif de suivre les consignes apposées sur le produit.

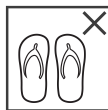


Lorsqu'on utilise le produit, il y a en principe un risque de chute ou de basculement. Tous les travaux avec / sur le produit doivent être effectués de manière à réduire le risque de chute le plus possible. C'est pourquoi les consignes suivantes doivent scrupuleusement être respectées.

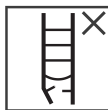
Avant utilisation :



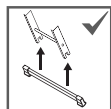
Lire le mode d'emploi.



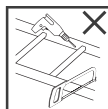
Porter des chaussures appropriées lorsque vous montez sur le produit.



Vérifier le produit après la livraison. Avant chaque utilisation, vérifier si le produit n'est pas endommagé. Ne pas utiliser un produit abîmé.



Monter la / les traverse(s) avant utilisation.



Aucune modification sur le produit n'est autorisée.



Est-ce que votre santé vous permet d'utiliser le produit ? Certains états de santé, tels que la prise de médicaments, l'abus d'alcool ou de drogues peuvent constituer un risque de sécurité si l'on se sert du produit.

Utilisation du produit :

Lorsque le produit est mis en position, il faut prendre conscience du risque de collision, par exemple avec des piétons, des véhicules ou des portes. Verrouillez si possible les portes (mais pas les issues de secours) et les fenêtres dans la zone des travaux.



Ne pas placer le produit sur un support qui n'est pas plat.



Ne pas utiliser le produit sur un sol souillé.



Pour des travaux inévitables sous tension électrique, utiliser les produits non conducteurs. Ne pas utiliser en cas de risques causés par le courant électrique.



Veiller à ce que les montants s'ouvrent bien complètement avant de les utiliser.



Il n'est pas permis de marcher sur le porte-outils ou les surfaces marqués comme illustré.



Tous les risques existant sur la zone de travail relatifs à des équipements électriques doivent être pris en compte, par exemple des lignes aériennes à haute tension ou d'autres équipements électriques à découvert.



S'assurer que le tendeur rigide est bien fixé avant l'utilisation du produit.

Utilisation :

Ne pas rester trop longtemps sur le produit sans faire de pause (la fatigue est dangereuse). Le produit ne doit jamais être déplacé pendant que vous êtes dessus, et ne doit jamais être mis dans une nouvelle position depuis le haut. En outre, il faut veiller qu'il ne soit pas utilisé dehors dans de mauvaises conditions météorologiques, par exemple dans le cas de fortes rafales de vent. Ne pas utiliser le produit lorsque celui-ci est souillé par exemple par la peinture humide, la saleté, la graisse ou la neige.



Respecter la limite de charge autorisée.



Respecter le nombre maximal d'utilisateurs.



Veillez à bien vous tenir lors de la montée, des travaux et de la descente. Veillez à prendre toute autre mesure de sécurité nécessaire.



Ne pas monter ou descendre du produit le dos tourné au produit.



Ne pas se pencher sur le côté.



Éviter de procéder à des travaux latéraux générant des risques (par exemple perçage à travers des matériaux durs et solides).



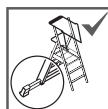
Lors de l'utilisation du produit, ne pas porter d'objets lourds ou difficiles à manipuler.



Ne pas utiliser le produit comme passerelle.



Ne pas descendre latéralement de l'échelle sur une autre surface.



Utiliser uniquement avec la traverse (si ceux-ci font partie du produit).



Utiliser uniquement avec les freins activés (si faisant partie du produit).

L'entretien du produit doit garantir son bon fonctionnement. Ne pas utiliser de détergents agressifs ou abrasifs. En cas d'encrassement évident, nettoyer le produit immédiatement après usage. Il faut s'assurer que les pièces mobiles fonctionnent correctement. Les articulations, s'il y en a, doivent être lubrifiées à intervalles réguliers. Les inspections, les réparations et l'entretien doivent être effectués par une personne compétente et dans le respect des consignes édictées par le fabricant. Toute modification et réparation sur le produit qui ne respecterait pas les consignes, du fabricant, conduirait à une annulation de la garantie et des prestations afférentes. Il faut vérifier régulièrement si le produit n'est pas endommagé. Les intervalles de vérification dépendent de l'intensité et de la fréquence de l'utilisation. Dans le cas d'une utilisation professionnelle, il faut en outre respecter les dispositions légales concernant la sécurité de fonctionnement. Après un événement exceptionnel, une révision doit être effectuée dans tous les cas.

Lors des inspections régulières, il faut (en fonction du produit) contrôler les points suivants :

1. Assurez-vous que les montants du produit ne soient pas pliés, tordus, bosselés, fissurés, corrodés ou pourris.
2. Vérifiez que les points de fixation entre les montants du produit et les autres parties soient en bon état (par ex. les marches, les articulations).
3. Assurez-vous que les fixations (par ex. les vis, les rivets ou les boulons) ne soient pas manquantes, desserrées ou corrodées.
4. Assurez-vous que des échelons ou des marches ne manquent pas, ne soient pas extrêmement usés, corrodés ou endommagés.
5. Vérifiez que les articulations ne soient pas endommagées, desserrées ou corrodées.
6. Assurez-vous que les protections contre l'écartement ainsi que les articulations ne soient pas manquantes, tordues, desserrées, sales, corrodées ou endommagées.
7. Assurez-vous que les glissières ne soient pas manquantes, endommagées, desserrées ou corrodées et s'assurer qu'elles guident correctement les montants correspondants.
8. Assurez-vous que les patins ou les caches ne soient pas manquants, mal fixés, fortement usés, corrodés ou endommagés.
9. Assurez-vous que le produit ne soit pas couvert de saleté (ex. poussière, saleté, peinture, huile, graisse ou neige).
10. Assurez-vous que les mécanismes de verrouillage (le cas échéant) ne soient pas endommagés, ou corrodés et que ceux-ci soient bien fonctionnels.
11. Assurez-vous que les parties ou fixations de la plate-forme (le cas échéant) ne soient pas manquantes ou corrodées.
12. N'utilisez pas le produit si l'un des points ci-dessus n'est pas garanti.

Transport et stockage

Pour éviter tout dommage et tout accident, il faut veiller, lors du transport (par exemple sur une galerie de toit ou dans une voiture), que le produit soit bien fixé. Le produit doit être conservé dans un endroit propre et sec et protégé contre les intempéries.

Il faut ici faire attention aux points suivants :

1. Ne pas stocker les produits dans des endroits pouvant affecter leur état (ex. l'humidité, hautes températures, intempéries).
2. Ne pas stocker le produit dans des endroits où il pourrait être endommagé par des véhicules, des objets lourds ou de la saleté.
3. Il doit être stocké de telle manière qu'il ne risque pas de faire trébucher quelqu'un et ne gêne personne.
4. Il doit être stocké dans une position permettant de le maintenir droit/ debout (par ex. accroché à un support ou placé sur une surface plane et propre).
5. Il doit être stocké dans un endroit sûr afin qu'il ne puisse pas facilement être utilisé à des fins criminelles.
6. En cas d'installation durable du produit, assurez-vous qu'il n'est pas utilisé par des personnes non autorisées (ex. par les enfants).
7. Les produits faits à base ou contenant du thermoplastique, plastique duronère et plastique renforcé ne doivent être exposés au soleil.
8. Les produits faits à base ou contenant du bois doivent être conservés dans des endroits secs et ne doivent pas être recouverts d'un revêtement opaque et étanche à la vapeur.
9. Certaines pièces (ex. les cordes des échelles coulisses à cordes etc) doivent être fixées avant le transport et le stockage du produit.

Emballage et élimination des emballages

L'emballage doit être éliminé dans le respect des dispositions et des lois en vigueur. À la fin de sa durée d'utilisation, le produit doit être éliminé dans le respect des dispositions en vigueur.

Durée d'utilisation

S'il est utilisé conformément à sa destination et entretenu régulièrement, le produit est un équipement de travail qui dure longtemps. S'il y a une garantie émise par le fabricant, la durée de garantie s'aligne sur la durée habituelle d'utilisation. Pendant cette période, des pièces de rechange sont disponibles pour le produit. Vous trouverez la durée de garantie ainsi que nos conditions détaillées de garantie sur notre site Internet.

| | |
|-------------------------------|----|
| Rendeltetésszerű használat | 30 |
| Műszaki tájékoztatás | 30 |
| Szállítmány tartalma | 30 |
| Összeszerelési útmutató | 30 |
| Biztonsági rendszabályok | 31 |
| Karbantartás és szervizelés | 33 |
| Szállítás & tárolás | 33 |
| Csomagolás és ártalmatlanítás | 33 |
| Használati időtartam | 33 |

Rendeltetésszerű használat

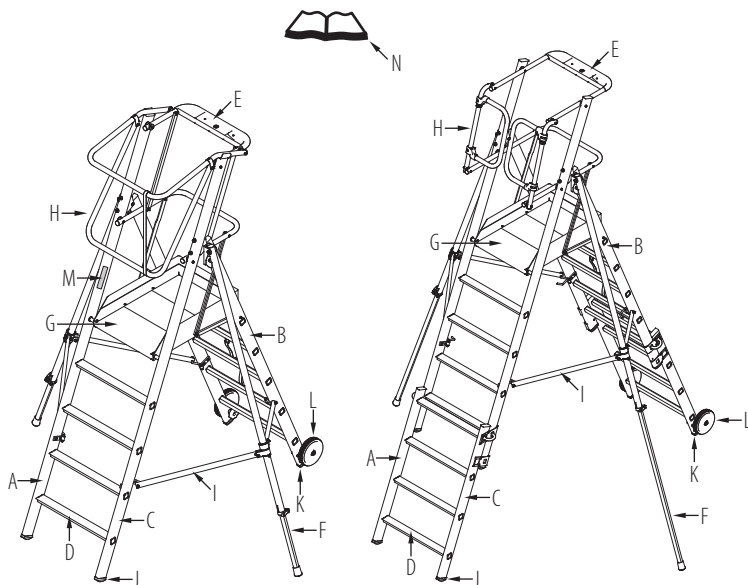
A termék egy különböző helyeken használható, mobil munkaeszköz. Segítségével kisebb terjedelmű munkákat lehet a magasban végezni, amelyeknél más munkaeszközök használata nem célszerű. Csak úgy szabad használni, ahogy a használati útmutatóban leírtuk. Meg kell győződni továbbá arról, hogy az adott használatra alkalmas-e. Minden egyéb használat nem rendeltetésszerűnek minősül. A nem rendeltetésszerű használatból fakadó károkért nem vállalunk felelősséget. Profesionális használat előtt kockázátértékelést kell végezni, figyelembe véve a felhasználási ország jogszabályait. Ezen túlmenően, a profissionálisan használt termékeket az üzembiztonsági és munkaeszközökre vonatkozó törvényi előírásoknak megfelelően rendszeresen felül kell vizsgálni.

Műszaki tájékoztatás

Ezt a használati útmutatót azonos építési módú termékek különböző kiviteleire készítettük. Az erre a termékre vonatkozó műszaki adatok típus és méret szerint különbözőek lehetnek, ezek a terméken lévő címkén találhatóak.

Szállítmány tartalma

- A = Létrarész
- B = Támasztó rész
- C = Szár
- D = Lépcső vagy fok
- E = Tároló tálca
- F = Támasz
- G = Emelvény
- H = Korlát
- I = Támasz
- J = Létrarész talp
- K = Támasztó rész talp
- L = Görgő
- M = Termékcímke
- N = Használati útmutató



Összeszerelési útmutató

A terméket rendszerint teljesen előre szerelt állapotban szállítjuk ki, és azonnal használatra kész. Ha nem előre szerelt állapotban szállítjuk ki, mellékelünk egy szerelési útmutatót. Opcionális tartozékok felszerelésekor, ill. használatakor az adott tartozékhoz mellékelt használati útmutatót mindig be kell tartani.

Létraosztályok:

A terméken elhelyezett utasítások jelzik, hogy az ön terméke melyik létraosztályba tartozik.



Professionális és nem professzionális (magán) használatra alkalmas.



Nem professzionális használatra alkalmas.

A felszereléskor és használatkor a terméken elhelyezett utasításokat feltétlenül be kell tartani.



Használatkor elvileg fennáll a leesés vagy feldőlés veszélye. A termékkel / terméken végzett minden munkát úgy kell végezni, hogy a leesés veszélye a legkisebb legyen. Az alábbi utasításokat ezért feltétlenül be kell tartani.

Használat előtt:



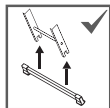
Olvassuk el az útmutatót.



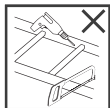
Ne másszunk fel a termékre erre alkalmatlan cipőben.



A terméket kiszállításkor ellenőrizzük. Használat előtt szemrevételezéssel ellenőrizzük a sérüléseket és biztonságos használatot. Sérült terméket ne használjunk.



Használat előtt szereljük fel a kereszttartó(ka)t.



Ne módosítsuk a termék szerkezetét.



Egészségi állapota megfelelő a termék használatára? Adott egészségi állapotok, mint pl. gyógyszeresedés, alkohol- vagy drogfogyasztás használatkor veszélyeztethetik a biztonságot.

Elhelyezés és felállítás:

Elhelyezéskor ügyelni kell az ütközés kockázatára, pl. járókelőkkel, járművekkel vagy ajtókkal. Az ajtókat (a vész kijáratokat azonban nem) és ablakokat lehetőség szerint be kell reteszelni a munkaterületen.



Ne használjuk egyenetlen vagy laza altalajon.



Ne állítsuk fel szennyezett altalajon.



Elektromos feszültség alatt álló területeken végzett, halaszthatatlan munkáknál nem áramvezető terméket használjunk. Ne használjuk, ha elektromos áram általi kockázatok állnak fenn.



Használat előtt ügyeljünk a szárak teljes megnyitására.



Tároló tálcákra valamint minden olyan felületre, amelyet ekként jelölünk, nem szabad rálépni.



Minden, a munkaterületen elektromos üzemanyagokból adódó kockázatot meg kell határozni, pl. nagyfeszültségű szabadon futó vezetékek vagy egyéb szabadon futó, elektromos üzemanyagok.



A terméket csak behelyezett merev támasszal használjuk.

Használat:

Ne töltsünk hosszú időt szünet nélkül a terméken (a fáradtság veszélyes). Sosem szabad mozgatni, miközben valaki áll rajta, és sosem szabad felülről új állásba helyezni. Ügyelni kell továbbá arra, hogy ne használjuk a szabadban, kedvezőtlen időjárási körülmények között, pl. erős szél. A terméket ne használjuk, ha szennyezett, pl. nedves festéktől, kosztól, olajtól vagy hótól.



Tartsuk be a maximálisan engedélyezett terhelhetőséget.



Tartsuk be a felhasználók maximális számát.



Fel- és lemászáskor kapaszkodjunk erősen. A terméken végzett munkánál kapaszkodjunk, vagy tegyünk más biztonsági lépéseket, ha ez nem lehetséges.



Ne mászunk fel vagy le a terméknek háttal.



Ne hajoljunk ki oldalvást.



Kerüljük az oldalerőt kifejtő terhelést (pl. oldalsó fúrás szilárd anyagban).



Használatkor ne viseljünk nehéz vagy nem praktikus felszerelést.



Ne használjuk áthidalásként.



Ne mászunk át másik felületre oldalvást.



Csak keresztartóval használjuk (ha a termék része).



Csak behúzott fékekkel használjuk (ha a termék része).

A termék karbantartása és szervizelése annak működőképességét biztosítja. Nem szabad agresszív, dörzshatású tisztítószereket használni. Feltűnő szennyeződések esetén rögtön a használat után meg kell tisztítani. A mozgó alkatrészek működését biztosítani kell. A csuklókat (amennyiben vannak) rendszeresen meg kell kenni. A vizsgálatokat, javításokat és a karbantartást szakértő személynek és a gyártó utasításainak megfelelően kell végezni. Minden olyan módosítás és javítás, amely nem felel meg a gyártó utasításainak, a szavatosság és jótállás elvesztését okozza. Rendszeresen ellenőrizni kell, nincsenek-e sérülések. Az ellenőrzések időközöi a használat intenzitásától és gyakoriságától függenek. Professzionális használatnál az üzembiztonsági törvényi szabályozás vonatkozó előírásait kell betartani. Rendkívüli esemény bekövetkezése után minden esetben ellenőrzést kell végezni.

A rendszeres átvizsgáláskor (termék szerint) az alábbi pontokat kell ellenőrizni:

1. Ellenőrizze, hogy a termék szárai nem hajlottak, görbék, elfordultak, horpadtak, repedtek, rozsdásak vagy elrohadtak-e.
2. Ellenőrizze, hogy a termék szárai a más alkatrészek rögzítési pontjainál (pl. lépcsők, vasalatok) jó állapotban vannak-e.
3. Győződjön meg róla, hogy a rögzítések (pl. csavarok, szegecsek vagy csapok) nem hiányoznak, lazák vagy rozsdásak-e.
4. Győződjön meg róla, hogy fokok vagy lépcsők nem hiányoznak, nagyon elhasználódottak, rozsdásak vagy sérültek.
5. Ellenőrizze, hogy a vasalatok nem sérültek, lazák vagy rozsdásak.
6. Ügyeljen arra, hogy a terpeszbiztosítások és vasalatok nem hiányoznak, hajlottak, lazák, szennyezettek, rozsdásak vagy sérültek.
7. Ellenőrizze, hogy a vasalatok nem hiányoznak, sérültek, lazák vagy rozsdásak-e, és hogy megbízhatóan tartják az adott szarát.
8. Győződjön meg róla, hogy talpak vagy takarókupakok nem hiányoznak, lazák, nagyon elhasználódottak, rozsdásak vagy sérültek.
9. Győződjön meg róla, hogy a termék mentes a szennyeződésektől (pl. por, kosz, festék, olaj, zsír vagy hó).
10. Győződjön meg róla, hogy a zármechanizmusok (ha vannak) nem sérültek vagy rozsdásak, és megfelelően működnek.
11. Győződjön meg róla, hogy az emelvény (ha van) alkatrészei vagy rögzítései nem hiányoznak, és hogy az emelvény nem sérült vagy rozsdás.
12. A terméket ne használjuk, ha a fentvezett pontok bármelyike nincs rendben.

Szállítás & tárolás

Mindenféle sérülés és baleset elkerülése érdekében, szállításkor (pl. tetőcsomagtartón vagy autóban) ügyelni kell a megfelelő rögzítésre. A terméket tiszta, száraz helyen kell tárolni, és óvni kell az időjárás viszontagságaitól.

Ilyenkor az alábbiakra kell ügyelni:

1. Nem szabad olyan helyen tárolni, amely befolyásolhatja az állapotát (pl. nedvesség, magas hőmérsékletek, időjárási viszontagságok).
2. Nem szabad olyan helyen tárolni, ahol járművek, nehéz tárgyak vagy szennyeződés károsíthatja.
3. Úgy kell tárolni, hogy ne okozzon botlásveszélyt, és ne akadályozzon senkit.
4. Olyan állásban kell tárolni, amely hozzájárul, hogy egyenes maradjon (pl. tartóráka akasztva a szárainál fogva, vagy sík, tiszta felületre fektetve).
5. Úgy kell tárolni, hogy ne lehessen könnyűszerrel bűncselekményekhez felhasználni.
6. A termék tartós felállítása esetén biztosítani kell, hogy ne használják illetéktelen személyek (pl. gyerekek).
7. A termoplaszt, duromer műanyag és erősített műanyag termékeket közvetlen napsugárzástól óvva kell tárolni.
8. A fa- vagy fatartalmú termékeket száraz helyen tárolni, és nem szabad átláthatatlan és gőzzáró bevonattal ellátni.
9. Az esetleg előforduló laza alkatrészeket a termék szállítása és tárolása előtt rögzíteni kell (pl. kötelek a húzóköteles létráknál).

Csomagolás és ártalmatlanítás

A csomagolást a hatályos rendelkezések és törvények szerint kell ártalmatlanítani. Az élettartam lejártakor a terméket a hatályos előírások szerint kell ártalmatlanítani.

Használati időtartam

Rendeltetészerű használat és rendszeres karbantartás esetén a termék egy hosszú távon használható munkaeszköz. Amennyiben a gyártó jótállást vállal, a jótállási idő a szokványos használati időtartamhoz igazodik. Ebben az időszakban pótalkatrészek is rendelkezésre állnak a termékhez. A jótállás időtartama valamint a részletes jótállási feltételek a honlapunkon találhatóak.

| | |
|--|----|
| Utilizzo conforme | 34 |
| Dati tecnici | 34 |
| Dotazione | 34 |
| Istruzioni di montaggio | 34 |
| Avvertenze di sicurezza per l'utilizzo | 35 |
| Manutenzione e riparazione | 37 |
| Trasporto e magazzinaggio | 37 |
| Imballaggio e smaltimento | 37 |
| Durata utile | 37 |

Utilizzo conforme

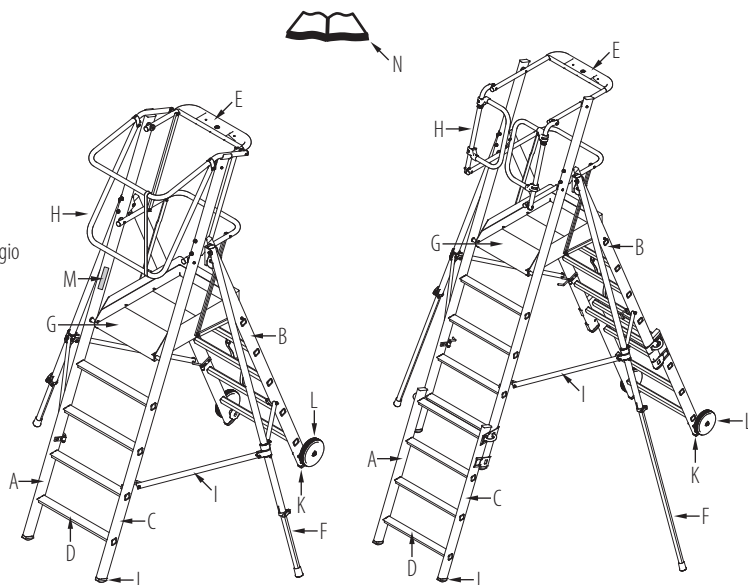
Il prodotto è uno strumento di lavoro mobile che può essere impiegato in posti diversi. Grazie a questo prodotto è possibile eseguire lavori in spazi ridotti e in altezza, in cui l'impiego di altri mezzi di lavoro non è proporzionato. Il prodotto deve essere usato solo come descritto nelle istruzioni per l'uso. Inoltre è necessario garantire che sia adatto a ogni specifico impiego in questione. Ogni altro impiego è da considerarsi non conforme. La nostra azienda non si assume alcuna responsabilità per danni derivanti da un uso non conforme. Prima di usarlo per fini commerciali sul lavoro, effettuare una valutazione dei rischi considerando le disposizioni di legge in vigore nel paese in cui il prodotto viene usato. Inoltre, i prodotti usati a fini commerciali, in conformità alle definizioni di legge sulla sicurezza sul lavoro e dei materiali da lavoro, devono essere sottoposti a regolare verifica.

Dati tecnici

Le presenti istruzioni per l'uso sono concepite per diverse versioni di prodotti della stessa tipologia costruttiva. I dati tecnici rilevanti per questo prodotto si possono distinguere per tipo e dimensioni e sono indicati sull'adesivo applicato sul prodotto stesso.

Dotazione

- A = Tronco scala
- B = Elemento d'appoggio
- C = Montante
- D = Gradino o piolo
- E = Vaschetta portaoggetti
- F = Stabilizzatore
- G = Piattaforma
- H = Ringhiera
- I = Barra
- J = Piede tronco scala
- K = Piede dell'elemento d'appoggio
- L = Rotella
- M = Adesivo prodotto
- N = Istruzioni per l'uso



Istruzioni di montaggio

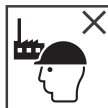
Questo prodotto di solito viene fornito già completamente premontato e può essere usato subito. Qualora venga fornito smontato, le istruzioni di montaggio saranno allegate allo stesso. Durante il montaggio o l'utilizzo di accessori opzionali, fare sempre attenzione alle istruzioni per l'uso che si trovano allegate agli accessori.

Classi di scale:

Le informazioni riportate sul prodotto indicano a quale classe di scale corrisponde il vostro prodotto.



Prodotto indicato per uso industriale e privato.



Prodotto indicato solo per uso non professionale.

Durante il montaggio e l'uso, fare la massima attenzione alle istruzioni attaccate al prodotto.



Durante l'impiego c'è il pericolo di precipitare o di rovesciarsi. Tutti i lavori con/sul prodotto devono essere eseguiti in modo da evitare quanto possibile il pericolo di precipitare. Quindi osservare scrupolosamente le istruzioni che seguono.

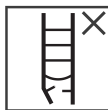
Prima dell'uso:



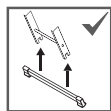
Leggere le istruzioni.



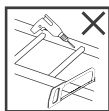
Non salire sul prodotto indossando calzature non adatte.



Sottoporre il prodotto a un primo controllo subito dopo la consegna. Prima di ogni utilizzo, effettuare un controllo visivo per verificare eventuali danni e problemi per la sicurezza. Non utilizzare un prodotto che presenta danni.



Montare la barra stabilizzatrice (o le barre stabilizzatrici) prima dell'uso.



Non sono consentite modifiche di alcun tipo al prodotto.



L'utilizzatore è in condizioni di salute adeguate per salire sul prodotto? Determinate condizioni di salute, p. es. in seguito ad assunzione di farmaci, alcol o droghe, possono mettere a repentaglio la sicurezza durante l'uso.

Portare in posizione e aprire il prodotto:

Quando si porta la scala nella posizione di lavoro, prestare attenzione a non urtare p.es. contro pedoni, veicoli o porte. Se possibile, chiudere a chiave le porte (non delle uscite di emergenza) e le finestre nell'area di lavoro.



Non utilizzare su superfici irregolari o sterrate.



Non usare su superfici sporche.



In caso di lavori inevitabili sotto linee elettriche, utilizzare un prodotto non conduttivo. Non utilizzare in presenza di rischi dovuti a corrente elettrica.



Prima dell'uso, assicurarsi che i montanti siano del tutto aperti.



Le vaschette portaoggetti, nonché ogni altra superficie così contrassegnata, non possono essere utilizzate come gradini.



Individuare tutti i possibili rischi derivanti da apparecchiature elettriche presenti nell'area di lavoro, p.es. linee elettriche aeree o altre apparecchiature elettriche esposte.



Utilizzare il prodotto solo con la barra rigida inserita.

Utilizzo:

Non trascorrere tanto tempo sul prodotto senza pause (l'affaticamento è pericoloso). Non spostare mai il prodotto mentre si è in piedi sulla scala e non modificarne la posizione dall'alto. Inoltre, prestare attenzione a non usare il prodotto all'aperto in caso di condizioni atmosferiche avverse, p.es. vento forte. Non utilizzare il prodotto se non è perfettamente pulito, p. es. da vernice fresca, sporcizia, olio o neve.



Rispettare la portata massima consentita.



Non superare il numero massimo di utilizzatori ammessi.



Reggersi saldamente durante la salita e la discesa. Durante il lavoro, reggersi al prodotto o, se ciò non è possibile, adottare altre misure di sicurezza.



Non salire o scendere dal prodotto dandogli le spalle.



Non sporgersi lateralmente.



Evitare lavori che comportino forze laterali (p. es. trapanare una parete dura posta lateralmente rispetto alla scala).



Durante l'utilizzo, non indossare attrezzature pesanti o ingombranti.



Non usare come collegamento a ponte.



Non passare lateralmente dalla scala su un'altra superficie.



Utilizzare solo con barra stabilizzatrice (se parte del prodotto).



Utilizzare solo con freni di blocco azionati (se parte del prodotto).

La cura e la manutenzione del prodotto devono garantire la buona funzionalità dello stesso. Non utilizzare detergenti aggressivi o abrasivi. Qualora si osservi che il prodotto è sporco, pulirlo tassativamente prima dell'uso. Garantire il corretto funzionamento delle parti mobili. Gli snodi (se presenti) devono essere regolarmente lubrificati. Le verifiche, le riparazioni e le manutenzioni devono essere effettuate da personale esperto e nel rispetto delle indicazioni fornite dal produttore. Eventuali modifiche e riparazioni che non rispettino le indicazioni del produttore comporteranno la perdita della garanzia. Verificare con regolarità eventuali danni. Il lasso temporale tra le diverse verifiche deve dipendere dall'intensità e dalla frequenza di utilizzo. Nel caso di uso commerciale, osservare le norme applicabili dei regolamenti di legge inerenti alla sicurezza del funzionamento. Effettuare comunque un'ispezione in caso di qualsivoglia evento straordinario.

Durante la verifica regolamentare, controllare i seguenti punti (a seconda del prodotto):

1. Verificare che i montanti del prodotto non siano piegati, curvati, distorti, ammaccati, incrinati, corrosi o marcati.
2. Verificare che i montanti del prodotto siano in buone condizioni in corrispondenza dei punti di fissaggio per altre parti (p. es. gradini, cerniere a sfilo, ecc.).
3. Assicurarsi che non vi siano elementi di montaggio (p. es. viti, rivetti o bulloni) mancanti, allentati o corrosi.
4. Assicurarsi che non vi siano pioli o gradini mancanti o estremamente usurati, corrosi o danneggiati.
5. Controllare che le cerniere non siano danneggiate, allentate o corrosi.
6. Assicurarsi che le cinghie antiapertura e le cerniere a sfilo siano tutte presenti e che non siano piegate, allentate, sporche, corrose o danneggiate.
7. Verificare che non vi siano cerniere mancanti, danneggiate, allentate o corrose e che lascino scorrere i montanti in modo affidabile.
8. Assicurarsi che non vi siano piedi o tappi mancanti, allentati, usurati, corrosi o danneggiati.
9. Assicurarsi che il prodotto sia privo di impurità (p. es. polvere, sporcizia, vernice, olio, grasso o neve).
10. Assicurarsi che eventuali meccanismi di bloccaggio (se presenti) non siano danneggiati o corrosi e che funzionino correttamente.
11. Assicurarsi che non manchino componenti o elementi di fissaggio della piattaforma (se presente) e che la piattaforma non sia danneggiata né corrosa.
12. Non utilizzare la scala se uno qualsiasi dei punti sopra descritti presenta problemi.

Trasporto e magazzinaggio

Per evitare qualsiasi genere di danneggiamento e infortunio, fare attenzione che, durante il trasporto (p.es. su un portatutto o all'interno dell'auto) il prodotto sia sufficientemente fissato. Il prodotto deve essere riposto in un luogo pulito e secco, nonché al riparo dagli agenti atmosferici.

Osservare quanto segue:

1. Non conservare il prodotto in luoghi che possano comprometterne lo stato (p. es. con umidità, temperature elevate, esposti alle intemperie).
2. Non conservare il prodotto in luoghi in cui possa essere danneggiato da veicoli, oggetti pesanti o sporcizia.
3. Conservare in modo tale da non costituire pericolo di inciampo o ostacolo per nessuno.
4. Il prodotto deve essere riposto in una posizione tale da restare dritto (p. es. appeso per i montanti a un supporto a muro, oppure appoggiato su una superficie pulita e piana).
5. Il prodotto deve essere riposto in un luogo e in modo tale da non poter essere facilmente utilizzato a scopi criminali.
6. Se il prodotto è installato in modo fisso, assicurarsi che non possa essere utilizzato da persone non autorizzate (p. es. bambini).
7. I prodotti realizzati in materiali termoplastici, plastica termoindurente e plastica rinforzata, oppure contenenti questi materiali, devono essere conservati al riparo dalla luce diretta del sole.
8. I prodotti in legno o contenenti legno devono essere conservati in un luogo asciutto e non possono essere verniciati con vernici non trasparenti o impermeabili al vapore.
9. Fissare eventuali parti mobili (p. es. le funi di scale a sfilo con fune) prima di ogni trasporto e messa a magazzino del prodotto.

Imballaggio e smaltimento

L'imballaggio deve essere smaltito in conformità alle disposizioni e alle leggi in vigore. Alla fine della sua vita utile, il prodotto deve essere smaltito in conformità alle disposizioni in vigore.

Durata utile

Nel caso di impiego conforme e di manutenzione regolare, il prodotto è uno strumento di lavoro utilizzabile per lungo tempo. Se il produttore ha accordato anche una garanzia commerciale, il periodo di garanzia si estende oltre la durata utile abituale. In tale periodo sono disponibili anche le parti di ricambio del prodotto. La durata della garanzia e le nostre condizioni dettagliate sono disponibili sulla nostra Homepage.

| | |
|----------------------------|----|
| Correct gebruik | 38 |
| Technische informatie | 38 |
| Leveringsinhoud | 38 |
| Montage-instructie | 38 |
| Veiligheidsinstructies | 39 |
| Onderhoud | 41 |
| Transport & opslag | 41 |
| Verpakking en verwijdering | 41 |
| Gebruiksduur | 41 |

Correct gebruik

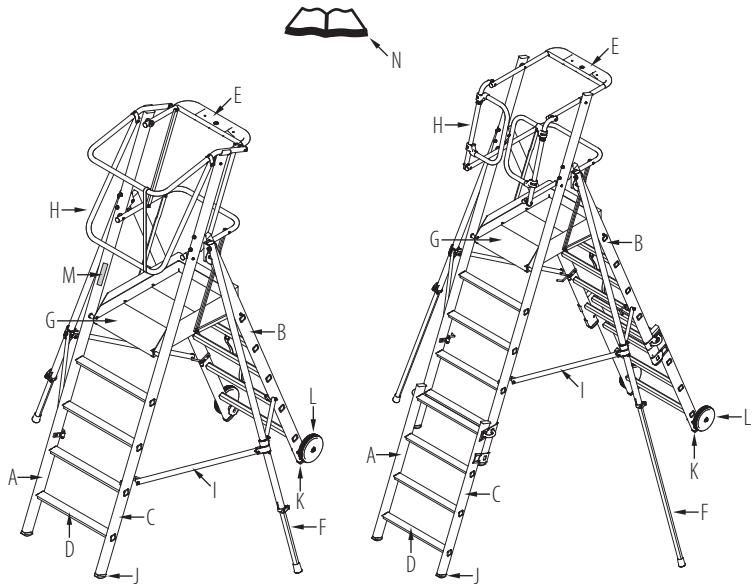
Het product is een verplaatsbaar arbeidsmiddel welke op verschillende plaatsen gebruikt kan worden. Daarmee kunnen werkzaamheden van kleine omvang op hoogte uitgevoerd worden en waarvoor toepassing van andere arbeidsmiddelen niet in verhouding staan. Het mag uitsluitend volgens de gebruiksaanwijzing gebruikt worden. Bovendien moet zeker zijn, dat het voor de werkzaamheden geschikt is. Iedere andere toepassing is niet toegestaan. Voor schades welke ontstaan door onjuist gebruik, zal geen beroep aansprakelijkheid gedaan kunnen worden. Bij beroepsmatig gebruik dient een risico-inventarisatie volgens de lokale regels gedaan te worden. Ook dienen beroepsmatig gebruikte producten overeenkomstig de regelgeving ten aanzien van bedrijfsveiligheid en arbeidsmiddelen regelmatig geïnspecteerd te worden.

Technische informatie

Deze gebruiksaanwijzing is voor verschillende uitvoeringen van producten met gelijke bouwwijze samengesteld. De voor dit product geldende technische gegevens kunnen per type en grootte verschillend zijn en zijn op het productetiket aangegeven.

Leveringsinhoud

- A = Ladderdeel
- B = Steundeel
- C = Boom
- D = Trede of sport
- E = Aflegbak
- F = Uitzetpoot
- G = Platform
- H = Leuning
- I = Schoor
- J = Ladderdeel voet
- K = Steendeel voet
- L = Rol
- M = Productsticker
- N = Gebruiksaanwijzing



Montage-instructie

Dit product wordt in de regel voormonteed geleverd en kan direct gebruikt worden. Indien het ongemonteed geleverd wordt, dan is de montage instructie bijgevoegd. Bij uitbreiding of aanbrengen van toebehoren dient altijd de bijgevoegde gebruiksaanwijzing te worden.

Ladderclassificatie:

De op het product aangebrachte aanwijzingen geven de classificatie aan waaraan het product voldoet.



Voor bedrijfsmatig en privé gebruik geschikt.



Geschikt voor niet bedrijfsmatig gebruik.

Bij opbouw en gebruik dienen de op het product aangebrachte aanwijzingen in acht genomen te worden.

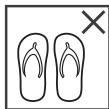


Bij het gebruik bestaat in principe het gevaar voor vallen of kantelen. Alle werkzaamheden met/op het product moeten zodanig worden uitgevoerd, dat het valgevaar zo gering mogelijk wordt gehouden. De volgende instructies moeten daarom verplicht worden aangehouden.

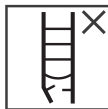
Voor gebruik:



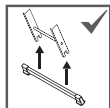
Handleiding lezen.



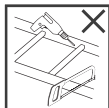
Bij het beklimmen geschikt schoeisel dragen.



Product bij levering controleren. Voor ieder gebruik optische controle op mankementen en of het veilig gebruikt kan worden. Geen beschadigd product gebruiken.



Voor gebruik traverse(n) monteren.



Wijzigingen aan het product zijn verboden.



Bent u qua gezondheid in staat, het product te gebruiken? Bepaalde gezondheidsomstandigheden, zoals bijv. medicijngebruik, alcohol- of drugsmisbruik, kunnen bij het gebruik de veiligheid in gevaar brengen.

In gebruikopstelling plaatsen:

Wanneer het opgesteld wordt dient op het risico van een botsing, bijv. met voetgangers, voertuigen of deuren gelet te worden. Deuren (echter niet nooduitgangen) en ramen die zich in de werkomgeving bevinden indien mogelijk vergrendelen.



Niet op een oneffen of zachte ondergrond gebruiken.



Niet op vervuilde bodem gebruiken.



Bij werkzaamheden aan elektrische installaties altijd een niet-geleidend product gebruiken. Geen werkzaamheden verrichten indien gevaar voor electrocutie bestaat.



Voor gebruik zorgen dat de ladderbomen volledig geopend zijn.



Ga niet staan op gereedschapsbakken of oppervlakten die zijn voorzien van dit symbool.



Alle door elektrische bedrijfsmiddelen in het werkgebied gegeven risico's moeten worden bepaald, bijv. hoogspanningsleidingen of andere vrijliggende elektrische bedrijfsmiddelen.



Product uitsluitend gebruiken met drukvaste spreidbeveiliging.

Gebruik:

Niet langdurig zonder pauze op het product blijven (vermoeing is gevaarlijk). Het mag nooit verplaatst worden terwijl u er op staat en het mag ook niet van boven in een nieuwe positie worden gebracht. Bovendien dient er op gelet te worden, dat het niet buiten onder ongunstige weersomstandigheden, bijv. harde wind, gebruikt wordt. Product niet gebruiken wanneer het vervuild is door bijv. natte verf, vuil olie of sneeuw.



Houd de maximaal toegestane belasting aan.



Houd het maximaal aantal gebruikers aan.



Let op goed vasthouden bij het omhoog klimmen, werken en omlaag klimmen. Tijdens het werken op de ladder vasthouden of andere veiligheidsmaatregelen nemen.



Niet met de rug naar het product toe beklimmen.



Niet zijwaarts leunen.



Waarbij een zijwaartse belasting wordt uitgeoefend (bijv. zijwaarts boren door vaste materialen).



Vermijd werkzaamheden, tijdens gebruik geen zware of moeilijk te hanteren objecten dragen.



Niet als overbrugging gebruiken.



Niet zijwaarts op een ander oppervlak overstappen.



Uitsluitend met dwarsbalk gebruiken (indien product dit vereist).



Altijd in met geblokkeerde rem gebruiken (indien product dit vereist).

De verzorging en onderhoud van het product dient het functioneren van het product te waarborgen. Er mogen geen agressieve of schurende reinigingsmiddelen gebruikt worden. Bij opvallende vervuiling dient het direct na gebruik schoongemaakt te worden. Het functioneren van bewegende delen dient zeker gesteld te zijn. Scharnieren (indien voorhanden) moeten regelmatig gesmeerd worden. Controles, reparaties en onderhoud dienen door een terzake kundig persoon en in overeenstemming met de aanwijzingen van de producent uitgevoerd te worden. Alle veranderingen en reparaties welke niet overeenkomen met aanwijzingen van de producent, leiden tot verlies van garantieaanspraken. Het dient regelmatig op beschadigingen gecontroleerd te worden. De periodes waarbinnen de controles plaatsvinden zijn afhankelijk van de intensiteit en regelmaat waarmee het product gebruikt wordt. Voor beroepsmatig gebruik dienen hiervoor de geldende wettelijke regels m.b.t. bedrijfsveiligheid in acht genomen te worden. Na een buitengewoon voorval moet in elk geval een controle worden uitgevoerd.

Bij regelmatige controle dienen (afhankelijk van het product) de volgende punten in acht genomen te worden:

1. Controleer of de bomen van het product niet verbogen, gekromd, verdraaid, gedeukt, gescheurd, georrodeerd of vergaan zijn.
2. Controleer of de bomen bij de bevestigingspunten van andere onderdelen (bijv. treden, beslag) in goede staat zijn.
3. Overtuig u dat bevestigingen (bijv. schroeven, nagels en bouten) niet ontbreken, loszitten of georrodeerd zijn.
4. Overtuig u dat sporten en treden niet ontbreken of extreem versleten, georrodeerd of beschadigd zijn.
5. Controleer dat scharnieren niet beschadigd of georrodeerd zijn en niet loszitten.
6. Let erop dat spreidbevelingen en beslagen niet ontbreken, loszitten, vervuild, georrodeerd of beschadigd zijn.
7. Controleer of de beslagen niet ontbreken, beschadigd zijn, loszitten of georrodeerd zijn en dat ze op juiste wijze de boom geleiden.
8. Overtuig u dat er geen voeten of afdekkappen ontbreken, loszitten, versleten zijn, georrodeerd zijn of beschadigd zijn.
9. Overtuig u dat het product vrij is van onregelmatigheden (bijv stof, vuil, verf, olie, vet of sneeuw).
10. Overtuig u dat borgings- en vergrendelingsmechanismen (indien aanwezig) niet beschadigd zijn, georrodeerd zijn en correct werken.
11. Overtuig u dat geen enkel deel of bevestiging van het platform (indien aanwezig) ontbreekt en dat het platform niet beschadigd of georrodeerd is.
12. Gebruik het product niet indien het bij één van bovengenoemde punten niet in orde is.

Transport & opslag

Om beschadigingen en ongevallen te vermijden, dient men bij transport (bijv. op daklastdragers of in het voertuig) erop te letten dat het goed vastgezet wordt. Het product moet in een schone en droge omgeving opgeslagen worden en tegen weersinvloeden beschermd te zijn.

Let hierbij op:

1. Niet op plaatsen opslaan welke de toestand van het product beïnvloeden (bijv. vocht, hoge temperaturen, weersinvloeden).
2. Niet op plaatsen opslaan waar het door voertuigen, zware voorwerpen of vervuiling beschadigd kan raken.
3. Zo opslaan dat het geen struikelgevaar kan veroorzaken en niemand hindert.
4. In een positie opslaan welke er voor zorgt dat het recht blijft (bijv. aan de bomen ophangen of op egaal, schoon oppervlak neerleggen).
5. Zo opslaan dat het niet eenvoudig voor criminele doeleinden gebruikt kan worden.
6. Bij langdurige gebruiksoptelling dient duidelijk te zijn dat het product niet door onbevoegden gebruikt kan worden (bijv. kinderen).
7. Producten die uit thermoplast, duromere kunststoffen en of versterkte kunststoffen bestaan dienen buiten de invloed van zonlicht opgeslagen te zijn.
8. Producten van hout of die hout bevatten, dienen op droge plaats bewaard te worden en mogen niet van een niet transparante en afsluitende verf- of vernislaag voorzien zijn.
9. Eventueel aanwezige losse delen dienen voor transport en opslag van het product vastgezet te zijn (bijv. touw van touwoptrekladders).

Verpakking en verwijdering

De verpakking dient volgens geldende regels verwijderd te worden. Wanneer het product niet meer voor gebruik geschikt is dient het eveneens volgens geldende regels verwijderd te worden.

Gebruiksduur

Bij correct gebruik en regelmatig onderhoud is het product een langdurig inzetbaar arbeidsmiddel.

Voorzover de producent garantie verleent, is de garantieperiode afgestemd op de gebruikelijke levensduur. In die periode zijn ook onderdelen voor het product leverbaar. De duur van de garantie en gedetailleerde garantievoorwaarden vindt u op onze homepage.

| | |
|----------------------------|----|
| Utilização prevista | 42 |
| Informação técnica | 42 |
| Material fornecido | 42 |
| Instruções de montagem | 42 |
| Instruções de segurança | 43 |
| Manutenção e reparação | 45 |
| Transporte e armazenamento | 45 |
| Embalagem e eliminação | 45 |
| Vida útil | 45 |

Utilização prevista

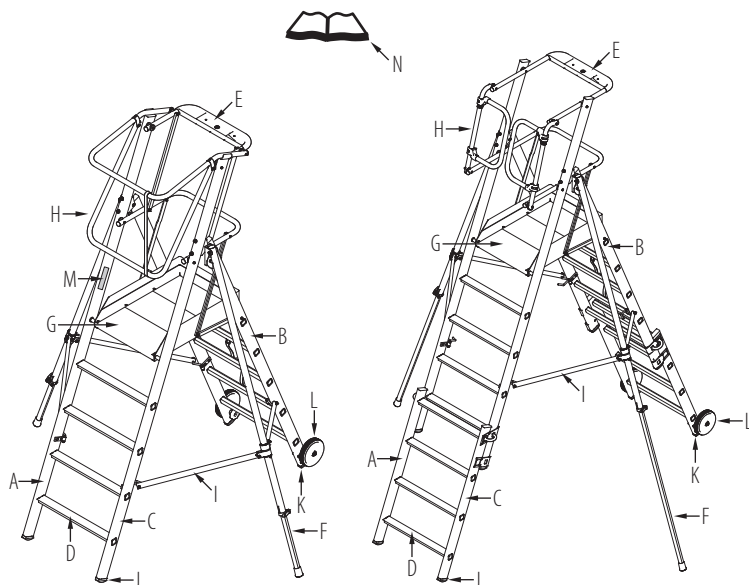
O produto é um equipamento de trabalho móvel que pode ser utilizado em locais diferentes. Permite realizar trabalhos de pequena escala em altura em que a utilização de outros equipamentos de trabalho não é proporcional. Só pode ser utilizado conforme descrito nas instruções de utilização. Certifique-se também de que é adequado para a utilização específica. Qualquer outra utilização é considerada inadequada. Não é assumida qualquer responsabilidade por danos resultantes de uma utilização inadequada. Antes da utilização comercial no trabalho, deve ser realizada uma avaliação dos riscos, tendo em conta a legislação no país de utilização. Além disso, os produtos utilizados para fins comerciais devem ser submetidos a uma inspeção regular, de acordo com as disposições legais relativas à segurança operacional e aos equipamentos de trabalho.

Informação técnica

Estas instruções de utilização foram concebidas para diferentes versões de produtos do mesmo tipo. As especificações técnicas aplicáveis a este produto podem variar em função do tipo e tamanho, podendo ser encontradas na etiqueta do produto.

Material fornecido

- A = Secção de escada de mão
- B = Secção de suporte
- C = Barra
- D = Degrau
- E = Tabuleiro de arrumação
- F = Estabilizador
- G = Plataforma
- H = Corrimão
- I = Suporte
- J = Pé de secção de escada
- K = Pé de secção de suporte
- L = Rolo
- M = Etiqueta do produto
- N = Manual de instruções



Instruções de montagem

Este produto é normalmente fornecido pré-montado na sua totalidade e pode ser utilizado de imediato. Caso seja fornecido não montado, é fornecido também um manual de montagem. Quando montar ou utilizar acessórios opcionais, consulte sempre as instruções de utilização fornecidas com os acessórios.

Classes de escadas:

As etiquetas no produto indicam qual a classe de escada que corresponde ao seu produto.



Adequado para uso profissional e não profissional (particular).



Adequado para uso não profissional.

Durante a montagem e a utilização, devem observar-se impreterivelmente as indicações apresentadas no produto.

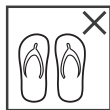


Durante a utilização, existe sempre o perigo de queda ou derrubamento. Todos os trabalhos com/no produto devem ser realizados de forma a minimizar o risco de queda. Por isso, as seguintes indicações devem ser impreterivelmente respeitadas.

Antes de usar:



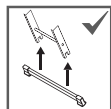
Ler as instruções.



Não subir para o produto com calçado inadequado.



Verificar o produto após a entrega. Antes de cada utilização, inspecionar visualmente se existem danos e se é possível uma utilização segura. Não utilizar um produto danificado.



Montar a(s) travessa(s) antes da utilização.



Não modificar a construção do produto.



Tem capacidade para utilizar o produto de forma segura? Determinadas condições de saúde, tais como a toma de medicamentos, o abuso de álcool ou de drogas, podem, durante a utilização, colocar em risco a segurança.

Colocar na posição e montar:

Quando for colocado em posição, estar ciente do risco de colisão, por exemplo, com peões, veículos ou portas. Feche as portas (mas não as saídas de emergência) e as janelas na área de trabalho, se possível.



Não utilizar em pisos irregulares ou soltos.



Não colocar em piso contaminado.



Para trabalhos inevitáveis sob tensão elétrica, utilizar um produto não condutor. Não utilizar se existir o risco de choque elétrico.



Antes de utilizar, certificar-se de que as barras estão totalmente abertas.



Não é permitido pisar os tabuleiros de arrumação nem todas as superfícies que estejam identificadas desta forma.



Identificar todos os riscos derivados de equipamento elétrico na área de trabalho, por ex., linhas de alta tensão ou outro equipamento elétrico exposto.



Utilizar o produto apenas com o suporte rígido inserido.

Utilização:

Não passe muito tempo sem pausas no produto (a fadiga é perigosa). Nunca se deve movimentar enquanto se encontra em cima da escada e nunca deve ser colocado numa nova posição a partir de cima. Além disso, deve ter-se em atenção para que não fique ao ar livre em condições meteorológicas desfavoráveis, por exemplo, ventos fortes. Não utilizar o produto se estiver contaminado, por ex., devido a tinta húmida, sujidade, óleo ou neve.



Respeitar a carga máxima admissível.



Cumprir o número máximo de utilizadores.



Segurar bem ao subir e ao descer. Agarrar-se bem ao trabalhar no produto ou tomar outras medidas de segurança caso isso não seja possível.



Não subir nem descer de costas para o produto.



Não inclinar para o lado.



Evitar trabalhos que provoquem uma carga lateral (por ex., perfuração lateral em materiais sólidos).



Não usar equipamento pesado ou difícil de manusear.



Não utilizar como ponte.



Não suba lateralmente para outra superfície.



Utilizar apenas com travessa ou estabilizadores (se fizerem parte do produto).



Utilizar apenas com os travões bloqueados (se fizerem parte do produto).

Os cuidados e a manutenção prestados ao equipamento destinam-se a assegurar o seu bom funcionamento. Não utilize produtos de limpeza agressivos ou abrasivos. Em caso de sujidade visível, esta deve ser limpa imediatamente após a utilização. Deve ser garantido o funcionamento das peças móveis. As juntas (se instaladas) devem ser lubrificadas regularmente. As verificações, reparações e manutenções têm de ser realizadas por uma pessoa competente e de acordo com as instruções do fabricante. Quaisquer modificações ou reparações que não estejam em conformidade com as instruções do fabricante anulam a garantia. O produto deve ser verificado regularmente quanto a danos. O intervalo temporal desta verificação depende da intensidade e da frequência de utilização. No caso de utilização comercial, devem ser respeitadas as respetivas prescrições dos regulamentos legais relativos à segurança de funcionamento. Caso aconteça uma situação excecional, deve ser sempre efetuada uma verificação.

Durante a inspeção periódica (dependendo do produto), devem ser verificados os seguintes pontos:

1. Verifique se as longarinas do produto não estão dobradas, curvadas, torcidas, danificadas, rachadas, corroídas ou apodrecidas.
2. Verifique se as barras do produto estão em bom estado à volta dos pontos de fixação para outras peças (p. ex. degraus, ferragens).
3. Assegure que as fixações (p. ex., parafusos, rebites ou Pernos) não estão em falta, soltos ou corroídos.
4. Certifique-se de que não faltam degraus, que não estão extremamente gastos, corroídos ou danificados.
5. Verifique se as articulações não estão danificadas, soltas ou corroídas.
6. Certifique-se de que não existem dispositivos de bloqueio e ferragens em falta, dobrados, soltos, sujos, corroídos ou danificados.
7. Verifique se as ferragens não estão em falta, danificadas, soltas ou corroídas e se guiam de forma fiável na barra respetiva.
8. Certifique-se de que não faltam pés e tampas de cobertura, que não estão soltos, excessivamente desgastados, corroídos ou danificados.
9. Certifique-se de que o produto não apresenta impurezas (por ex., pó, sujidade, tinta, óleo, massa lubrificante ou neve).
10. Certifique-se de que os mecanismos de bloqueio (se existirem) não estão danificados ou corroídos e que funcionam corretamente.
11. Verifique se não faltam quaisquer peças ou fixações da plataforma (se aplicável) e se a plataforma não está danificada ou corroída.
12. Não utilize o produto se algum dos pontos acima mencionados não estiver em ordem.

Transporte e armazenamento

Para evitar danos e acidentes, durante o transporte (por ex. nas barras de tejadilho ou no carro), certifique-se de que o produto está devidamente fixo. O produto deve ser armazenado num local limpo e seco e protegido das condições climáticas adversas.

Tenha em atenção o seguinte:

1. Não guarde o produto em locais que prejudiquem o seu estado (por ex., humidade, temperaturas elevadas, condições climáticas).
2. Não deve ser guardado num local onde possa ser danificado por veículos, objetos pesados ou sujidade.
3. Deve ser guardado de forma a não provocar um perigo de tropeçamento e a não interferir com ninguém.
4. Deve ser guardado numa posição que o ajude a manter-se direito (por exemplo, suspenso num suporte ou colocado sobre uma superfície plana e limpa).
5. Deve ser armazenado de forma a que não possa ser utilizado com facilidade para fins criminosos.
6. Se o produto for instalado de forma permanente, certifique-se de que não é utilizado por pessoas não autorizadas (por ex., por crianças).
7. Os produtos feitos de termoplásticos, plásticos térmicos e plásticos reforçados ou que contenham estas substâncias devem ser armazenados longe da luz solar direta.
8. Os produtos de madeira ou que contenham madeira devem ser armazenados num local seco e não devem ser revestidos com tintas opacas e à prova de vapor.
9. As peças soltas eventualmente existentes devem ser fixadas antes do transporte e do armazenamento do produto (por ex., cabos para escadas).

Embalagem e eliminação

A embalagem deve ser eliminada de acordo com os regulamentos e leis em vigor. No fim da vida útil, o produto deve ser eliminado de acordo com os regulamentos aplicáveis.

Vida útil

Em condições normais de utilização e manutenção, o produto é um equipamento de trabalho de longa duração. Se o fabricante não cumprir uma garantia, o período de garantia será o período de utilização usual. Também estão disponíveis peças sobresselentes para o produto durante este período de tempo. A duração do período de garantia, bem como as nossas condições de garantia detalhadas, podem ser consultadas na nossa página inicial.

| | |
|--------------------------------|----|
| Utilizarea conform destinației | 46 |
| Informații tehnice | 46 |
| Furnitura | 46 |
| Instrucțiuni de montaj | 46 |
| Instrucțiuni de siguranță | 47 |
| Întreținere și mentenanță | 49 |
| Transport & depozitare | 49 |
| Ambalaj și eliminare | 49 |
| Durata de folosință | 49 |

Utilizarea conform destinației

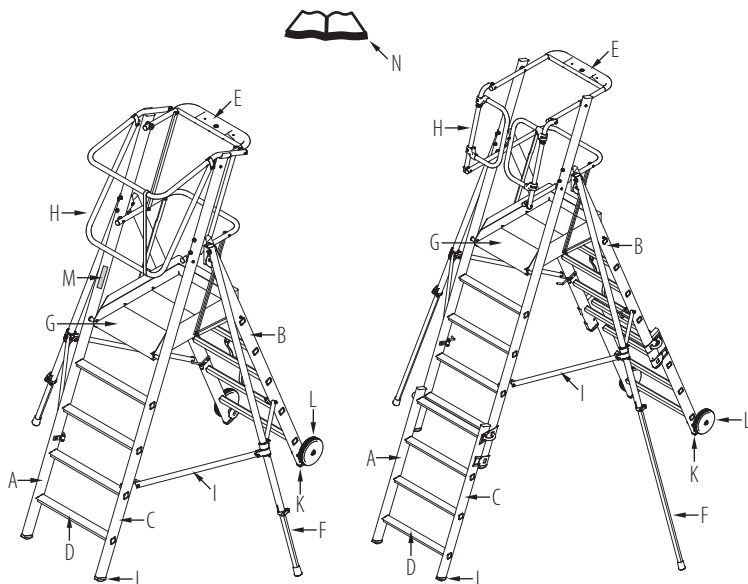
Produsul este un instrument de lucru mobil care poate fi instalat în diverse locuri. Cu ajutorul său se pot realiza lucrări de amploare redusă la înălțime, în cazul cărora nu este adecvată folosirea altor instrumente de lucru. Acesta trebuie utilizat așa cum se descrie în cadrul instrucțiunilor de utilizare. În plus trebuie să vă asigurați că este potrivit pentru respectiva utilizare. Oricare altă utilizare se consideră ca fiind neconformă cu destinația. Pentru daune care intervin în urma utilizării neconforme cu destinația nu ne asumăm responsabilitatea. Înainte de folosirea în domeniul industrial trebuie desfășurată o evaluare a riscurilor de lucru cu respectarea prevederilor legale din țara în care se folosește. În plus produsele folosite în domeniul industrial trebuie supuse unor verificări regulate în conformitate cu prevederile privind siguranța la locul de muncă și privind instrumentele de lucru.

Informații tehnice

Aceste instrucțiuni de utilizare sunt concepute pentru diverse execuții de produse de același tip constructiv. Datele tehnice reprezentative pentru acest produs pot fi diferite în funcție de tip și dimensiuni și sunt notate pe eticheta produsului.

Furnitura

- A = Tronson al scării
- B = Componentă de sprijin
- C = Montant
- D = Treaptă lată sau treaptă
- E = Tavă
- F = Schelă în consolă
- G = Platformă
- H = Balustradă
- I = Întăritură
- J = Piciorul tronsonului de scară
- K = Picior componentă de sprijin
- L = Rolă
- M = Etichetă produs
- N = Manual de utilizare



Instrucțiuni de montaj

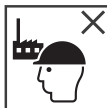
Acest produs se livrează de regulă complet montat și poate fi utilizat imediat. Dacă se livrează nemontat i se atașează în plus și instrucțiunile de montaj. În cadrul montajului, respectiv al utilizării de accesorii opționale trebuie respectate mereu instrucțiunile de utilizare livrate cu produsul.

Clase de scări:

Indicațiile de pe produs arată a cărei clase de scări corespunde produsul dumneavoastră.



Adecvat pentru utilizare profesională și non-profesională (privată).



Adecvat pentru utilizare non-profesională.

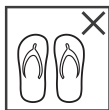
În timpul asamblării și al utilizării se vor respecta în mod obligatoriu indicațiile de pe produs.



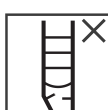
În timpul utilizării există în principiu pericolul căderii sau răsturnării. Toate lucrările cu/pe produs se vor desfășura astfel încât pericolul unei căderi să fie cât mai redus posibil. În acest sens următoarele indicații trebuie respectate în mod obligatoriu.

Înainte de utilizare:

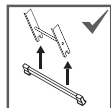
Citiți instrucțiunile.



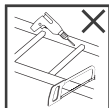
Utilizați încălțăminte adecvată când urcați pe scară.



Verificați produsul după livrare. Înainte de fiecare utilizare efectuați o verificare vizuală cu privire la deteriorări și utilizarea sigură. Nu utilizați un produs deteriorat.



Montați traversa (traversele) înainte de utilizare.



Nu sunt permise modificări aduse produsului.



Sunteți apt din punct de vedere al sănătății să folosiți produsul? Anumite situații legate de starea de sănătate, ca de exemplu administrarea de medicamente, consumul de alcool sau de droguri pot periclita siguranța în timpul utilizării.

Punerea pe poziție și amplasarea:

În momentul punerii pe poziție trebuie avut în vedere riscul unei coliziuni, de exemplu cu pietoni, vehicule sau uși.

Ușile (exceptând ușile pentru ieșiri de urgență) și ferestrele din cadrul zonei de lucru se vor bloca, dacă este posibil.



A nu se folosi pe o bază instabilă sau care nu este plană.



A nu se amplasa pe suprafețe contaminate.



Utilizați un produs neconductor în caz de lucrări inevitabile sub tensiune electrică. A nu se utiliza dacă există riscuri din cauza curentului electric.



Înainte de utilizare aveți în vedere deschiderea completă a montanților.



A nu se călca pe tăvile de depozitare, precum și pe toate suprafețele care sunt marcate astfel.



A se constata toate riscurile determinate de mijloacele de producție electrice existente în cadrul zonei de lucru, de exemplu linii electrice aeriene de înaltă tensiune sau alte mijloace de producție electrice libere.



Utilizați produsul numai cu întărituri fixe încorporate.

Utilizare:

Nu petreceți mult timp fără pauză pe produs (oboseala este periculoasă). Nu este permisă mișcarea produsului în timp ce vă aflați pe el și nu se va re poziționa niciodată de sus. În afară de aceasta aveți în vedere să nu fie folosit în aer liber în condiții meteo neprielnice, de exemplu pe vând puternic. Nu folosiți scara dacă este contaminată, de exemplu cu vopsea umedă, murdărie, ulei sau zăpadă.



Respectați sarcina maximă permisă.



Respectați numărul maxim de utilizatori.



Aveți grijă să vă țineți bine la urcare, în timpul lucrului și la coborâre. Țineți-vă bine în timpul lucrului pe scară sau luați alte măsuri de siguranță dacă acest lucru nu este posibil.



Nu urcați și nu coborâți cu spatele la produs.



Nu vă aplecați în lateral.



Evitați lucrările la care se adaugă o sarcină laterală (de exemplu în cadrul operațiunii de găurire în lateral într-un material dur).



În timpul utilizării nu cărați obiecte grele sau greu de mânăit.



A nu se folosi sub formă de punte.



Nu urcați de pe scară pe o altă suprafață din lateral.



A se utiliza numai cu traversă (dacă este parte a produsului).



A se utiliza numai cu frânele aplicate (dacă sunt parte a produsului).

Îngrijirea și întreținerea produsului trebuie să asigure funcționarea sa adecvată. Nu trebuie folosiți agenți de curățare agresivi, cu efect abraziv. În cazul murdării considerabile produsul trebuie curățat imediat după utilizare. Trebuie asigurată funcționalitatea elementelor mobile. Articulațiile (dacă există) trebuie gresate în mod regulat. Verificările, reparațiile și lucrările de întreținere trebuie realizate de către o persoană competentă și în acord cu instrucțiunile producătorului. Orice modificări și reparații care nu corespund instrucțiunilor producătorului duc la pierderea garanției. Produsul trebuie verificat în mod regulat în vederea deteriorărilor. Intervalele de timp dintre aceste verificări se stabilesc în funcție de intensitatea și frecvența utilizării. În cadrul utilizării industriale trebuie respectate prevederile aplicabile din cadrul reglementărilor legale privind siguranța la locul de muncă. În cazul unui eveniment neobișnuit, este obligatorie efectuarea unei verificări.

În cadrul verificării regulate se vor controla (în funcție de produs) următoarele puncte:

1. Verificați dacă montanții produsului nu sunt curbați, îndoiți, răsușiți, turtiți, rupți, corodați sau alterați.
2. Verificați dacă montanții produsului sunt în stare bună în jurul punctelor de fixare pentru alte părți (de exemplu trepte late, fittinguri).
3. Asigurați-vă că elementele de fixare (de ex. șuruburile, niturile sau bolțurile) nu lipsesc, nu sunt desfăcute sau corodate.
4. Asigurați-vă că nu lipsesc trepte sau trepte late, că acestea nu sunt uzate în mod excesiv, corodate sau deteriorate.
5. Verificați dacă articulațiile nu sunt deteriorate, desfăcute sau corodate.
6. Asigurați-vă că siguranțele împotriva deschiderii și fittingurile nu lipsesc, nu sunt îndoite, desfăcute, contaminate, corodate sau deteriorate.
7. Verificați ca fittingurile să nu lipsească, să nu fie deteriorate, slăbite sau corodate și să asigure în mod corespunzător ghidarea respectivului montant.
8. Asigurați-vă că picioarele și capacele nu lipsesc, nu sunt slăbite, uzate, corodate sau deteriorate.
9. Asigurați-vă că produsul nu este contaminat (de ex. praf, murdărie, vopsea, ulei, lubrifiant sau zăpadă).
10. Asigurați-vă că mecanismele de blocare (dacă există) nu sunt deteriorate sau corodate și funcționează în mod corespunzător.
11. Asigurați-vă că platforma (dacă există) are toate piesele și fittingurile și că platforma nu este deteriorată sau corodată.
12. Nu folosiți scara dacă unul din punctele de mai sus nu este în regulă.

Transport & depozitare

Pentru a evita orice deteriorări sau accidente trebuie să asigurați o fixare adecvată pentru transport (de exemplu pe portbagajul de plafon sau în mașină). Produsul trebuie păstrat într-un loc curat, uscat și trebuie protejat de influențele condițiilor atmosferice.

De avut în vedere:

1. A nu se depozita în locuri care îi afectează starea (de exemplu umiditate, temperaturi ridicate, intemperii).
2. A nu se depozita în locuri unde poate fi deteriorat de vehicule, obiecte grele sau murdărie.
3. A se depozita astfel încât să nu prezinte un pericol de împiedicare și să nu obstrucționeze pe nimeni.
4. A se păstra într-o poziție care să-l mențină drept (de exemplu suspendat de un suport de pe montanți sau așezat pe o suprafață plană și curată).
5. A se păstra astfel încât să nu poată fi utilizat cu ușurință în scopuri infracționale.
6. În cazul amplasării permanente a produsului, asigurați-vă că acesta nu este utilizat de către persoane neautorizate (cum ar fi copii).
7. Produsele fabricate din sau conținând materiale termoplastice, plastic duromeric și plastic ranforsat sau alte materiale, trebuie depozitate în afara razelor solare directe.
8. Produsele din lemn sau care conțin lemn trebuie depozitate într-un loc uscat și nu trebuie prevăzute cu straturi de vopsea opace și etanșe la vaporii.
9. Toate eventualele piese desfăcute existente trebuie să fie fixate înainte de transportul și depozitarea produsului (de exemplu cabluri pentru scări cu scripete).

Ambalaj și eliminare

Ambalajul trebuie eliminat în conformitate cu prevederile și legile aplicabile. La finalul capacității sale de utilizare produsul trebuie eliminat în conformitate cu prevederile în vigoare.

Durata de folosință

În condițiile utilizării conform destinației și a unei întrețineri regulate produsul este un instrument de lucru utilizabil pe termen lung. Dacă producătorul acordă o garanție, perioada garanției este în funcție de durata de utilizare obișnuită. Pentru această perioadă sunt disponibile și piese de schimb pentru produs. Perioada garanției precum și condițiile noastre detaliate de garanție se găsesc pe pagina noastră de internet.

| | |
|--------------------------|----|
| Použitie podľa určenia | 50 |
| Technické informácie | 50 |
| Rozsah dodávky | 50 |
| Návod na montáž | 50 |
| Bezpečnostné upozornenia | 51 |
| Údržba a udržiavanie | 53 |
| Preprava a skladovanie | 53 |
| Obal a likvidácia | 53 |
| Doba použitia | 53 |

Použitie podľa určenia

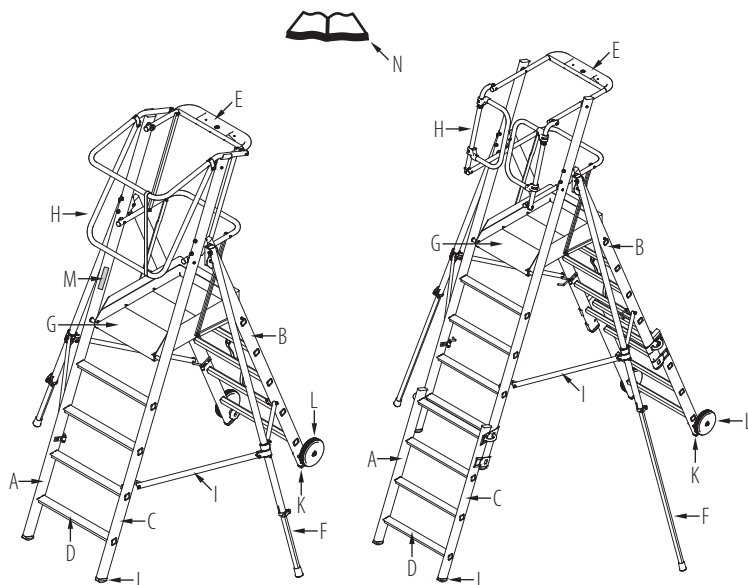
Výrobok je mobilný pracovný prostriedok, ktorý sa môže použiť na rôznych miestach. Pomocou neho je možné vykonávať práce s malým rozsahom vo výške, pri ktorých nie je primerané použitie iných pracovných prostriedkov. Používať sa smie iba tak, ako je uvedené v návode na použitie. Okrem toho je potrebné zabezpečiť, aby bol pre príslušné použitie vhodný. Každé iné použitie sa považuje za použitie v rozpore s určením. Za škody, ktoré vzniknú vplyvom použitia v rozpore s určením, neprevzeme žiadne ručenie. Pred profesionálnym použitím pri práci by sa malo vykonať hodnotenie rizika so zohľadnením právnych predpisov v krajine použitia. Priemyselne používané výrobky sa okrem toho musia zodpovedajúc zákonným ustanoveniam o prevádzkovej bezpečnosti a pracovných prostriedkoch podrobiť pravidelnému preskúšaniu.

Technické informácie

Tento návod na použitie je určený pre rôzne vyhotovenia výrobkov rovnakej konštrukcie. Technické údaje podstatné pre tento výrobok sa môžu odlišovať podľa typu a veľkosti a sú uvedené na nálepke výrobku.

Rozsah dodávky

- A = Diel rebríka
- B = Oporný diel
- C = Bočnica
- D = Stupeň alebo priečka
- E = Prikladacia miska
- F = Výložník
- G = Plošina
- H = Zábradlie
- I = Vzpera
- J = Noha dielu rebríka
- K = Noha oporného dielu
- L = Kladka
- M = Nálepka výrobku
- N = Návod na použitie



Návod na montáž

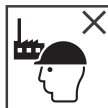
Tento výrobok sa spravidla dodáva kompletne predbežne zmontovaný a môže sa použiť ihneď. Ak by sa dodal nezmontovaný, je k nemu dodatočne priložený návod na montáž. Pri montáži, prípadne použití voliteľného príslušenstva je vždy potrebné dodržať návod na použitie dodaný s príslušenstvom.

Triedy rebríkov:

Upozornenia umiestnené na výrobku zobrazujú, ktorej triede rebríka zodpovedá váš výrobok.



Vhodné pre profesionálne a neprofesionálne (súkromné) použitie.



Vhodné pre neprofesionálne použitie.

Pri konštrukcii a pri používaní sa musia nutne dodržiavať upozornenia uvedené na výrobku.

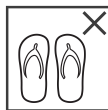


Pri používaní v zásade hrozí nebezpečenstvo pádu alebo prevrátenia. Všetky práce s výrobkom/na výrobku je potrebné vykonávať tak, aby bolo nebezpečenstvo pádu udržiavané čo najmenšie. Preto je bezpodmienečne potrebné dodržiavať nasledujúce pokyny.

Pred použitím:



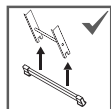
Prečítajte si návod.



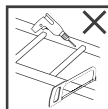
Používajte pri výstupe vhodnú obuv.



Výrobok po dodaní prekontrolujte. Pred každým použitím vizuálna kontrola ohľadom poškodenia a bezpečného použitia. Nepoužívajte poškodený výrobok.



Pred použitím namontujte traverzu/traverzy.



Nemerte konštrukcie výrobku.



Ste po zdravotnej stránke schopní používať výrobok? Určité zdravotné skutočnosti, ako napr. užívanie liekov, alkoholu alebo drog môžu pri používaní viesť k ohrozeniu bezpečnosti.

Uvedenie do polohy a postavenie:

Ak sa uvádza do polohy, je potrebné dbať na riziko kolízie, napr. s chodcami, vozidlami alebo dverami. Dvere (avšak nie núdzové východy) a okná podľa možnosti v pracovnej oblasti zaistite.



Nestavajte na nerovný podklad.



Nepoužívajte na znečistenej zemi.



Pre nevyhnutné práce pod elektrickým napätím použite nevodivý výrobok. Nepoužívajte, ak existujú riziká spôsobené elektrickým prúdom.



Pred použitím je potrebné dbať na úplné roztvorenie bočníc.



Na odkladacie misky a na všetky plochy, ktoré sú takto označené, sa nesmie vstupovať.



Je potrebné zistiť všetky riziká daná elektrickými prevádzkovými prostriedkami v pracovnej oblasti, napr. vysokonapäťové nadzemné vedenia alebo iné voľne ležiace elektrické prevádzkové prostriedky.



Výrobok používajte iba s vloženou pevnou vzperou.

Používanie:

Na výrobku netrávte dlhú dobu bez prestávky (únava je nebezpečná). Nikdy sa nesmie pohybovať, zatiaľ čo na ňom stojíte a nikdy sa nesmie presúvať zhora do novej polohy. Okrem toho je potrebné dbať na to, aby sa nepoužíval vonku pri nepriaznivých poveternostných podmienkach, napr. silnom vetre. Výrobok nepoužívajte, ak je znečistený, napr. mokrou farbou, nečistotami, olejom alebo snehom.



Dodržiavajte maximálne prípustné zaťaženie.



Dodržiajte maximálny počet užívateľov.



Pri vystupovaní a zostupovaní sa pevne držte. Pri práci na výrobku sa pevne držte alebo vykonajte iné bezpečnostné opatrenia, ak to nie je možné.



Nevystupujte ani nezostupujte chrbtom k výrobku.



Nevykláňajte sa do strany.



Vyhňte sa prácam, pri ktorých dochádza k bočnému zaťaženiu (napr. bočné vŕtanie cez pevné materiály).



Počas používania nenoste žiadne ťažké predmety alebo predmety, s ktorými sa ťažko manipuluje.



Nepoužívajte ako premostenie.



Nevystupujte bočne na iný povrch.



Používajte iba so traverzou (ak je súčasťou výrobku).



Používajte iba so zatiahnutou brzdou (ak je súčasťou výrobku).

Starostlivosť o výrobok a údržba výrobku má zabezpečiť jeho funkčnosť. Nesmú sa používať agresívne, abrazívne čistiace prostriedky. Pri nápadnom znečistení by sa mal ihneď po použití vyčistiť. Funkcia pohyblivých dielov musí byť zaručená. Kľby (ak sú k dispozícii) sa musia pravidelne mazať. Kontroly, opravy a údržbárske práce musí vykonávať odborná osoba a tieto sa musia vykonať v zhode s pokynmi výrobcu. Akékoľvek zmeny a opravy, ktoré nezodpovedajú pokynom výrobcu, vedú k strate garancie a záruky. Pravidelne sa musí kontrolovať ohľadom poškodení. Časové intervaly tejto kontroly sa riadi podľa intenzity a frekvencie použitia. Pri profesionálnom použití je k tomu potrebné dodržať príslušné predpisy zo zákonných úprav k prevádzkovej bezpečnosti. Po mimoriadnej udalosti je v každom prípade potrebné vykonať kontrolu.

Pri pravidelnej kontrole sa (podľa výrobku) musia skontrolovať nasledujúce body:

1. Prekontrolujte, či bočnice výrobku nie sú ohnuté, zakrivené, pretočené, vyduté, prasknuté, skorodované alebo spráchnivené.
2. Prekontrolujte, či sú bočnice výrobku okolo upevňovacích bodov iných dielov (napr. stupňov, kovaní) v dobrom stave.
3. Zabezpečte, aby upevnenia (napr. skrutky, nity alebo čapy) nechýbali a neboli voľné alebo skorodované.
4. Zabezpečte, aby priečky alebo stupne nechýbali, neboli extrémne opotrebované, skorodované alebo poškodené.
5. Prekontrolujte, či kľby nie sú poškodené, voľné alebo skorodované.
6. Dbajte na to, aby rozperné poistky a kovania nechýbali, neboli zohnuté, voľné, znečistené, skorodované alebo poškodené.
7. Prekontrolujte, či kovania nechýbajú, nie sú poškodené, voľné alebo skorodované a či spoľahlivo vedú do príslušnej bočnice.
8. Zabezpečte, aby nohy a snímateľné kryty nechýbali, neboli voľné, silne opotrebované, skorodované alebo poškodené.
9. Zabezpečte, aby výrobok nebol znečistený (napr. prach, nečistoty, farba, olej, tuk alebo sneh).
10. Zabezpečte, aby uzatváracie mechanizmy (ak sú k dispozícii) neboli poškodené alebo skorodované a riadne fungovali.
11. Zabezpečte, aby nechýbali žiadne diely ani upevnenia plošiny (ak je k dispozícii) a aby plošina nebola poškodená ani skorodovaná.
12. Výrobok nepoužívajte, ak nie je v poriadku jeden z hore uvedených bodov.

Preprava a skladovanie

Na zabránenie akýmkoľvek poškodeniam a nehodám je pri preprave (napr. na strešných nosičoch alebo v automobile) potrebné dbať na to, aby sa primerane upevnil. Výrobok sa musí skladovať na suchom, čistom mieste a musí sa chrániť proti poveternostným vplyvom.

Pritom sa musí dodržať:

1. Nesmie sa skladovať na miestach, ktoré negatívne ovplyvňujú jeho stav (napr. vlhkosť, vysoké teploty, poveternostné vplyvy).
2. Nesmie sa skladovať na miestach, na ktorých sa môže poškodiť vplyvom vozidiel, ťažkých predmetov alebo znečistenia.
3. Musí sa skladovať tak, aby nespôsobil nebezpečenstvo zakopnutia a nikoho neobmedzoval.
4. Musí sa skladovať v polohe, ktorá prispieva k tomu, aby ostal rovný (napr. zavesený na držiaku na bočniciach alebo odložený na rovnej, čistej ploche).
5. Musí sa skladovať tak, aby sa s ľahkosťou nemohol použiť na kriminálne účely.
6. Pri trvalom postavení výrobku je potrebné zabezpečiť, aby ho nepoužívali nepovolane osoby (napr. deti).
7. Výrobky, ktoré pozostávajú z termoplastu, duromérového plastu a zosilneného plastu alebo tieto látky obsahujú, by sa mali skladovať mimo priameho slnečného žiarenia.
8. Výrobky z dreva alebo výrobky, ktoré obsahujú drevo, by sa mali skladovať na suchom mieste a tieto sa nesmú natierať nepriehľadnými a parotesnými nátermi.
9. Eventuálne prítomné voľné diely sa musia pred prepravou a skladovaním výrobku upevniť (napr. laná pri rebríkoch s lankovým tiahlom).

Obal a likvidácia

Obal sa musí zlikvidovať zodpovedajúc platným ustanoveniam a zákonom. Po konci použiteľnosti sa výrobok musí zlikvidovať zodpovedajúc platným predpisom.

Doba použitia

Pri použití podľa určenia a pravidelnej údržbe je výrobok dlhodobou použiteľným pracovným prostriedkom. Pokiaľ výrobca uvedie záruku, záručná doba sa riadi podľa bežnej doby použitia. Na túto dobu sú k dispozícii aj náhradné diely pre výrobok. Dobu trvania záručnej doby, ako aj naše detailné záručné podmienky nájdete na našej domovskej stránke.

| | |
|-----------------------------|----|
| Namenska uporaba | 54 |
| Tehnične informacije | 54 |
| Obseg dobave | 54 |
| Navodilo za sestavljanje | 54 |
| Varnostna navodila | 55 |
| Vzdrževanje in servisiranje | 57 |
| Transport in skladiščenje | 57 |
| Embalaža in odstranjevanje | 57 |
| Trajanje uporabe | 57 |

Namenska uporaba

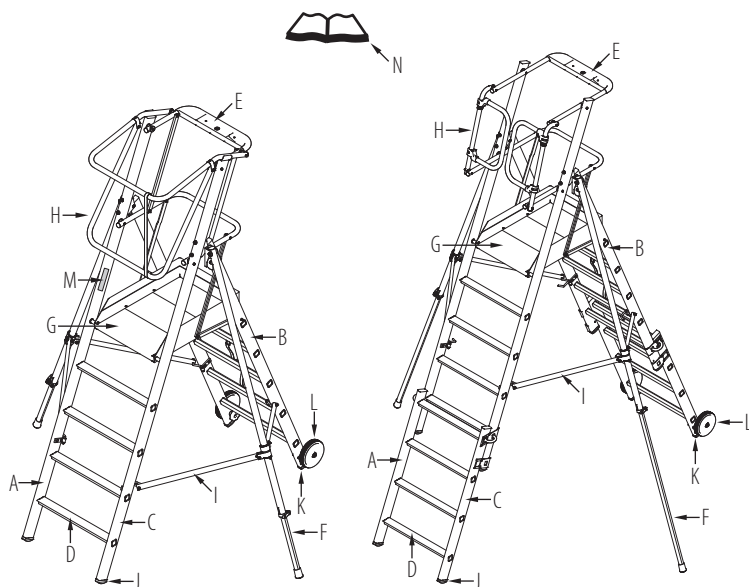
Ta izdelek je prenosljiv delovni pripomoček, ki ga je mogoče uporabljati na različnih krajih. Z njim je mogoče opravljati dela manjšega obsega na višini, kjer ne bi bila smiselna uporaba drugih delovnih pripomočkov. Uporabljati ga je dovoljeno le tako, kot je opisano v navodilih za uporabo. Poleg tega poskrbite, da bo izdelek primeren za vsakokratni namen uporabe. Vsaka druga uporaba šteje za nenamensko. Za škodo, ki bi nastala zaradi nenamenske uporabe, ne prevzemamo nikakršne odgovornosti. Pred gospodarsko uporabo izdelka pri delu je treba pripraviti oceno tveganj v skladu s pravnimi predpisi v državi uporabe. Poleg tega je treba izdelke, ki se uporabljajo v gospodarske namene, redno pregledovati v skladu z zakonskimi določili o varnosti pri delu in o delovnih pripomočkih.

Tehnične informacije

Ta navodila za uporabo so pripravljena za različne izvedbe izdelkov enake konstrukcije. Merodajni tehnični podatki za ta izdelek so lahko odvisni od tipa in od velikosti, najdete pa jih na nalepki na izdelku.

Obseg dobave

- A = Del lestve
- B = Oporni del
- C = Stranica
- D = Stopnica ali klin
- E = Odlagalno korito
- F = Noga
- G = Platforma
- H = Ograja
- I = Opora
- J = Noga dela lestve
- K = Noga opornega dela
- L = Kolo
- M = Nalepka s podatki o izdelku
- N = Navodila za uporabo



Navodilo za sestavljanje

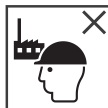
Ta izdelek je praviloma dobavljen v sestavljenem stanju in ga lahko začnete takoj uporabljati. Če pa je dobavljen v nesestavljenem stanju, so mu priložena montažna navodila. Pri montaži oz. pri uporabi dodatne opreme vedno upoštevajte navodila za uporabo, ki so priložena dodatni opremi.

Razredi lestev:

Informacije o razredu lestev, v katerega spada vaš izdelek, lahko najdete na izdelku.



Primerno za profesionalno in neprofesionalno (zasebno) uporabo.



Primerno za neprofesionalno uporabo.

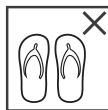
Pri postavitvi in pri vzdrževanju morate obvezno upoštevati navodila na izdelku.



Pri uporabi vedno obstaja nevarnost prevrnitve in padca. Vsa dela z izdelkom in na njem izvajajte tako, da bo nevarnost padca čim manjša. Zato obvezno upoštevajte naslednja navodila.

Pred uporabo:

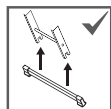
Preberite navodila.



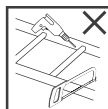
Pri vzpenjanju uporabljajte primerno obutev.



Preverite izdelek po dobavi. Pred vsako uporabo pregledajte izdelek glede vidnih poškodb in varnosti uporabe. Ne uporabljajte poškodovanih izdelkov.



Pred uporabo montirajte traverzo(e).



Ne posegajte v konstrukcijo izdelka.



Ali vam vaše zdravstveno stanje dopušča uporabo izdelka? Nekatere zdravstvene okoliščine, npr. jemanje zdravil, uživanje alkohola in zloraba drog, lahko ogrozijo varnost pri uporabi.

Postavitev:

Med postavljanjem pazite na nevarnost trka, npr. s pešči, vozili ali vrati. Vrata (vendar ne varnostne izhode) in okna v delovnem območju po možnosti zaklenite.



Ne postavljajte ga na neravno podlago.



Ne uporabljajte ga na umazanih tleh.



Za neizogibna dela na napravah pod električno napetostjo uporabljajte električno neprevoden izdelek. Izdelka ne uporabljajte, če obstaja tveganje električnega udara.



Pred uporabo razprite stranici do konca.



Na mesta za odlaganje, predalčke, kiso tako označeni, se ne sme stopati.



Ugotovite vsa tveganja v delovnem območju zaradi električnih naprav, kot so npr. visokonapetostni daljnovodi ali druge prosto dostopne električne naprave.



Izdelek uporabljajte samo z vloženo togo oporo.

Uporaba:

Na izdelku ne prebijte dalj časa brez odmora (utrujenost je nevarna). Izdelka ni dovoljeno premikati medtem, ko stojite na njem, in ga ni dovoljeno od zgoraj premikati v nov položaj. Poleg tega ga ni dovoljeno uporabljati na prostem v neugodnih vremenskih razmerah, npr. pri močnem vetru. Izdelka ne uporabljajte, če je onesnažen, npr. z mokro barvo, umazanijo, oljem ali snegom.



Upošteвайте največjo dovoljeno obremenitev.



Upošteвайте največje število uporabnikov.



Pri vzpenjanju in pri sestopanju se dobro držite. Med delom se držite za izdelek oz. poskrbite za druge varnostne ukrepe, če to ni mogoče.



Ko se vzpenjate na izdelek in sestopate z njega, se ne obračajte proti njemu s hrbtom.



Ne nagibajte se na stran.



Izogibajte se delom, pri katerih prihaja do bočnih obremenitev (npr. vrtnanje od strani v trd material).



Med uporabo ne nosite predmetov, ki so težki ali okorni za rokovanje.



Izdelka ne uporabljajte v funkciji mostu.



Ne sestopajte v stran na drugo površino.



Uporabljajte samo s traverzo (če je ta del izdelka).



Uporabljajte samo z zategnjeno zavoro (če je ta del izdelka).

Z nego in vzdrževanjem zagotavljate funkcionalnost izdelka. Ne uporabljajte agresivnih čistil ali sredstev za drgnjenje. Vidno umazanijo odstranite takoj po uporabi. Poskrbite za delovanje premičnih delov. Zgibe (če obstajajo) redno mažite z mastjo. Preglede, popravila in vzdrževalna dela morajo izvajati strokovnjaki v skladu z navodili proizvajalca. Kakršnekoli spremembe in popravila, ki niso v skladu z navodili proizvajalca, povzročijo izgubo garancije in jamstva. Izdelek redno kontrolirajte glede poškodb. Časovni interval med kontrolami je odvisen od intenzivnosti in pogostosti uporabe. Pri gospodarski uporabi upoštevajte veljavne zakonske predpise na področju varnosti pri delu. Po izrednem dogodku je treba na vsak način izvesti pregled.

Pri rednih kontrolah upoštevajte naslednje točke (odvisno od izdelka):

1. Preverite, ali stranice izdelka niso deformirane, upognjene, zasukane, izbočene, razpokane, zarjavele ali strohnele.
2. Preverite, ali so stranice izdelka v okolici pritrdišč za druge dele (npr. stopnice, okovja) v dobrem stanju.
3. Preverite, ali ne manjkajo pritrdilni elementi (npr. vijaki, kovice ali sorniki) ter ali niso zrahljani ali zarjaveli.
4. Preverite, ali klini oz. stopnice ne manjkajo ter ali niso močno obrabljeni, zarjaveli ali poškodovani.
5. Preverite, ali zgibi niso poškodovani, zrahljani ali zarjaveli.
6. Preverite, ali razporna varovala in okovja ne manjkajo ter ali niso upognjena, zrahljana, onesnažena, zarjavela ali poškodovana.
7. Preverite, ali okovja ne manjkajo ter ali niso poškodovana, zrahljana ali zarjavela. Prepričajte se, da zanesljivo vodijo stranice.
8. Prepričajte se, da ne manjkajo noge ali pokrovi ter da niso zrahljani, močno obrabljeni, zarjaveli ali poškodovani.
9. Poskrbite, da bo izdelek očiščen (npr. prahu, nesnage, barve, olj, masti ali snega).
10. Prepričajte se, da zapiralni mehanizmi (če obstajajo) niso poškodovani ali zarjaveli ter da delujejo brezhibno.
11. Prepričajte se, da ne manjkajo deli ali pritrdilni elementi platforme (če obstajajo), kakor tudi da platforma ni poškodovana ali zarjavela.
12. Ne uporabljajte izdelka, če katera od zgornjih točk ni izpolnjena.

Transport in skladiščenje

Da bi se izognili kakršnimkoli poškodbam in nesrečam, morate izdelek pred transportom (npr. na strešnih nosilcih ali v avtomobilu) ustrezno pritrditi. Izdelek hranite na čistem in suhem mestu ter ga zaščitite pred vremenskimi vplivi.

Pri tem upoštevajte:

1. Izdelka ne hranite na mestu, kjer bo podvržen škodljivim vplivom (npr. vlaga, visoka temperatura, vremenski vplivi).
2. Izdelka ne hranite na mestu, kjer ga lahko poškodujejo vozila, težki predmeti ali nesnaga.
3. Izdelek hranite tako, da ne bo predstavljal nevarnosti za spotikanje in da ne bo nikogar oviral.
4. Izdelek hranite v takem položaju, da bo ostal raven (npr. obesite stranico na držalo ali ga odložite na ravno in čisto površino).
5. Izdelek hranite tako, da ga ne bo mogoče enostavno uporabiti za kriminalne namene.
6. Pri trajni postavitvi izdelka poskrbite, da ga ne bodo mogle uporabljati nepooblaščen osebe (npr. otroci).
7. Izdelkov, ki so narejeni iz termoplastov, duroplastov ali ojačene plastike, oziroma ki vsebujejo te snovi, ni dovoljeno skladiščiti na neposredni sončni svetlobi.
8. Izdelke, ki so narejeni iz lesa oziroma ki vsebujejo les, hranite na suhem mestu. Teh izdelkov ni dovoljeno prebarvati z neprozornimi in parotesnimi premazi.
9. Morebitne nepritrjene dele morate pred transportom in skladiščenjem izdelka pritrditi (npr. vrvi pri poteznih lestvah).

Embalaža in odstranjevanje

Embalažo odstranite skladno z veljavnimi zakoni in predpisi. Po izteku obdobja uporabnosti je treba izdelek odstraniti skladno z veljavnimi predpisi.

Trajanje uporabe

Izdelek je ob namenski uporabi in rednem vzdrževanju delovni pripomoček za dolgotrajno uporabo. V primeru proizvajalčeve garancije garancijsko obdobje pokriva običajno obdobje uporabe. V tem obdobju so na voljo tudi nadomestni deli za izdelek. Za informacije o trajanju garancijskega obdobja in za podrobne garancijske pogoje pogledajte na našo spletno stran.

SV Innehållsförteckning

| | |
|-------------------------------|----|
| Avsedd användning | 58 |
| Teknisk information | 58 |
| Leveransomfattning | 58 |
| Monteringsanvisning | 58 |
| Säkerhetsanvisningar | 59 |
| Underhåll | 61 |
| Transport och förvaring | 61 |
| Förpackning och bortskaffande | 61 |
| Livslängd | 61 |

Avsedd användning

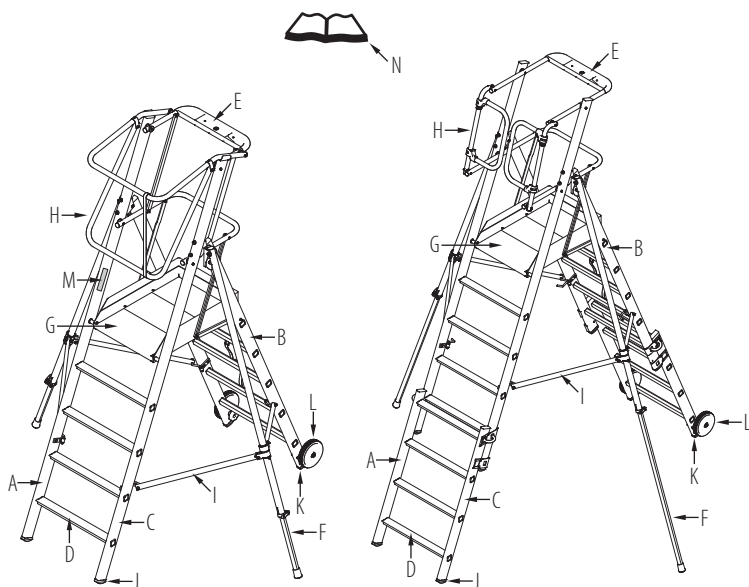
Produkten är ett mobilt arbetsredskap som kan användas på olika platser. Den kan användas till mindre arbetsuppgifter på högre höjd där användning av annan utrustning inte är möjlig. Produkten får endast användas på de sätt som beskrivs i bruksanvisningen. Dessutom måste användaren kontrollera att den är lämplig för den aktuella användningen. All annan typ av användning räknas som olämplig. Vi tar inget ansvar för skador som uppkommit till följd av felaktig användning. För yrkesmässig användning på arbetsplatser ska en riskbedömning utföras med hänsyn till lagstiftningen i det land där produkten används. Dessutom måste produkter som används professionellt genomgå regelbundna inspektioner i enlighet med bestämmelser om driftssäkerhet och utrustning.

Teknisk information

Denna bruksanvisning är framtagen för produkter i olika utföranden. Tekniska data för denna produkt kan skilja sig åt beroende på typ och storlek och finns angivna på den ditklustrade typskylten.

Leveransomfattning

- A = Stegdela
- B = Stöddel
- C = Sidostycke
- D = Fotsteg eller stegpinne
- E = Brickor
- F = Stödben
- G = Plattform
- H = Räckena
- I = Tvärslag
- J = Stegdela – fot
- K = Stöddel – fot
- L = Hjul
- M = Typskylt (klistermärke)
- N = Bruksanvisning



Monteringsanvisning

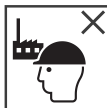
Denna produkt levereras i regel helt förmonterad och kan användas direkt. Om den levereras omonterad medföljer i sådant fall en monteringsanvisning. Vid montering resp. användning av valfria tillbehör ska den bruksanvisning som medföljer tillbehöret alltid observeras.

Stegklass:

Produktens anvisningar visar vilken stegklass som produkten tillhör.



Avsedd för yrkesmässigt och icke yrkesmässigt (privat) bruk.



Avsedd för icke yrkesmässigt bruk.

Vid montering och användning ska produktens anvisningar följas.



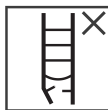
Vid användning finns det alltid en fall- och vältrisk. Alla arbeten med/på produkten ska utföras på ett sådant sätt att fallrisken minimeras. Dessa anvisningar måste därför följas.

Före användning:

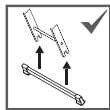
Läs bruksanvisningen.



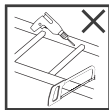
Kliv inte upp på stegen med olämpliga skor.



Kontrollera produkten vid leverans. Utför visuell inspektion före varje användning för att se att det inte finns några skador och att stegen kan användas säkert. Använd inte en produkt som är skadad.



Montera travers(er) före användning.



Produktens konstruktion får inte modifieras.



Är du i ett sådant skick att du kan använda produkten? Vissa hälsförhållanden, som t.ex. medicinintag och alkohol- eller drogmisbruk, kan innebära en säkerhetsrisk vid användning av produkten.

Placering och uppställning:

När du placerar ut stegen måste du ta hänsyn till en eventuell risk för kollision med t.ex. fotgängare, fordon eller dörrar. Lås dörrar (dock inte nödutgångar) och fönster i det utrymme du arbetar ifall det är möjligt.



Använd inte på ojämna eller lösa underlag.



Ställ inte upp på förorenade underlag.



Vid oundvikliga arbeten under ström-förande ledningar ska en icke-ledande produkt användas. Använd inte produkten om elektrisk ström utgör en risk.



Kontrollera att sidostyckena har skjutits ut helt innan användning.



Du får inte stå på platsen som är till för verktyg och alla andra ställen, som kännetecknats så.



Identifiera alla risker som utgörs av elektrisk utrustning i arbetsområdet, som t.ex. högspänningsledningar eller annan exponerad elektrisk utrustning.



Produkten får endast användas med utfällt stelt tvärslag.

Användning:

Använd inte produkten långa stunder utan paus (trötthet kan utgöra en fara). Produkten får aldrig flyttas medan du står på den och heller aldrig sättas i en ny position ovanifrån. Dessutom får den inte användas utomhus i dåligt väder, t.ex. om det är väldigt blåsigt. Använd inte produkten om den är täckt med orenheter, t.ex. våt färg, smuts, olja eller snö.



Observera max. tillåten belastning.



Observera max. antal användare.



Håll i dig ordentligt när du kliver upp eller ner. Håll i dig när du arbetar på produkten eller vidta andra säkerhetsåtgärder när detta inte är möjligt.



Kliv inte upp på eller ner från produkten med ryggen vänd mot den.



Luta dig inte ut åt sidan.



Undvik arbetsuppgifter som föranleder belastning i sidoledd (t.ex. borring sidledes genom hårda material).



Bär inte utrustning som är tung eller otyplig när du använder produkten.



Använd inte produkten som en bro.



Kliv inte åt sidan till en annan yta.



Får endast användas med travers (om det medföljer produkten).



Får endast användas med åtdragna bromsar (om det medföljer produkten).

Skötsel och underhåll av produkten ser till att den fungerar som den ska. Det är inte tillåtet att använda aggressiva rengöringsmedel eller slipmedel. Om produkten är synligt smutsig ska den rengöras direkt efter användning. De rörliga delarna ska alltid fungera felfritt. Leder (om sådana finns) ska smörjas regelbundet. Kontroller, reparationer och underhållsarbeten ska utföras av en sakkunnig person i enlighet med tillverkarens instruktioner. Eventuella ändringar och reparationer som inte sker i enlighet med tillverkarens instruktioner upphäver garantin. Produkten ska kontrolleras regelbundet så att den inte har några skador. Intervallen mellan dessa kontroller beror på hur ofta och intensivt produkten används. Vid professionell användning ska även gällande föreskrifter från lagstiftningen om driftsäkerhet följas. Efter särskilda händelser ska alltid en kontroll genomföras.

Vid de regelbundna inspektionerna ska följande punkter kontrolleras (beroende på produkt):

1. Kontrollera att produktens sidostycken inte är böjda, krökta, vridna, buckliga, spruckna, rostiga eller murkna.
2. Kontrollera att produktens sidostycken är i gott skick vid fixerpunkterna för andra delar (t.ex. fotsteg, beslag).
3. Se till att fästdonen (t.ex. skruvar, nitar eller bultar) inte saknas, sitter löst eller har rostat.
4. Se till att stegpinningar eller fotsteg inte saknas, är väldigt slitna, rostiga eller trasiga.
5. Kontrollera att axlarna inte är trasiga, rostiga eller sitter löst.
6. Kontrollera att säkerhetsspärrar och beslag inte saknas, är böjda, smutsiga, rostiga, trasiga eller sitter löst.
7. Kontrollera att beslagen inte saknas, är trasiga, rostiga eller sitter löst samt att de tillförlitligt styr respektive sidostycke.
8. Se till att gummitfötter och glidskydd inte saknas, är väldigt slitna, rostiga, trasiga eller sitter löst.
9. Se till att produkten inte är täckt av orenheter (t.ex. damm, smuts, färg, olja, fett eller snö).
10. Se till att låsmekanismer (om sådana finns) inte är trasiga eller rostiga samt att de fungerar som de ska.
11. Se till att det inte saknas delar eller fästdon till plattformen (om sådan finns) och att plattformen inte är trasig eller rostig.
12. Använd inte produkten om någon av punkterna ovan inte är i sin ordning.

Transport och förvaring

För att förhindra eventuella skador och olyckor under transport (t.ex. på takräcke eller i bil) måste du se till att produkten är fastspänd på lämpligt sätt. Produkten måste förvaras på en ren och torr plats med skydd mot vädret.

Tänk på att:

1. Produkten inte får förvaras på en plats som påverkar dess skick (t.ex. fukt, höga temperaturer, väderförhållanden).
2. Produkten inte får förvaras där den kan skadas av fordon, tunga föremål eller föroreningar.
3. Produkten måste förvaras på ett sådant sätt att den inte är i vägen för folk eller riskerar att någon snubblar över den.
4. Produkten måste förvaras i en ställning som ser till att den förblir rak (t.ex. upphängd i en krok på sidostyckena eller liggandes på ett rent och plant underlag).
5. Produkten måste förvaras på ett sådant sätt att den inte enkelt kan användas för kriminella ändamål.
6. Du måste se till att produkten inte kan användas av obehöriga (t.ex. barn) om den står uppställd under en längre tid.
7. Produkter som är helt tillverkade av, eller innehåller, termoplast, duromerplast och förstärkt plast inte får förvaras i direkt solljus.
8. Produkter helt tillverkade av, eller som innehåller, trä måste förvaras torrt och inte får förse med ogenomskinliga och ångtäta beläggningar.
9. Eventuella lösa delar måste fixeras före transport och förvaring (t.ex. repet på en reputskjutstege).

Förpackning och bortscaffande

Förpackningen ska tas om hand enligt gällande lagar och bestämmelser. När produkten nått slutet av sin livslängd måste den tas om hand enligt gällande föreskrifter.

Livslängd

Om produkten används som den är avsedd och underhålls regelbundet är den ett redskap som kan användas under lång tid. Om tillverkaren ger en garanti är garantiperioden baserad på den normala livslängden. Under denna tidsperiod finns reservdelar till produkten tillgängliga. På vår webbplats kan du se hur lång garantiperioden är och läsa mer detaljerat om garantivillkoren.

