

8273

DE **Fahrbare Arbeitsbühne (Fahrgerüst)**
Aufbauanleitung für Frankreich und Österreich

EN **Mobile tower**
Assembly instructions for France and Austria

FR **Échafaudage roulant**
Instructions de montage pour la France et l'Autriche

NL **Rolsteiger**
Opbouw instructie voor Frankrijk en Oostenrijk

ES **Andamio móvil**
Instrucciones de montaje para Francia y Austria

PT **Andaime móvel**
Instruções de montagem para França e Áustria

CS **Pojízdná pracovní plošina (pojízdné lešení)**
Montážní návod pro Francii a Rakousko

IT **Ponteggio mobile (Trabattello)**
Istruzioni di montaggio per Francia e Austria



EN 1004 - 2 - 6,60 / 10,60 - A - H2

A × B	h1 max.	h2 max.	Max.
2,95 m × 1,50 m	6,60 m	10,60 m	150 kg/m ² (1,5 kN/m ²)

Hymer-Leichtmetallbau GmbH & Co. KG
Käferhofen 10 | 88239 Wangen | GERMANY
Tel. +49 (0)75 22 700-700 | Fax +49 (0)75 22 700-179
info@hymer-alu.de | www.hymer-alu.de

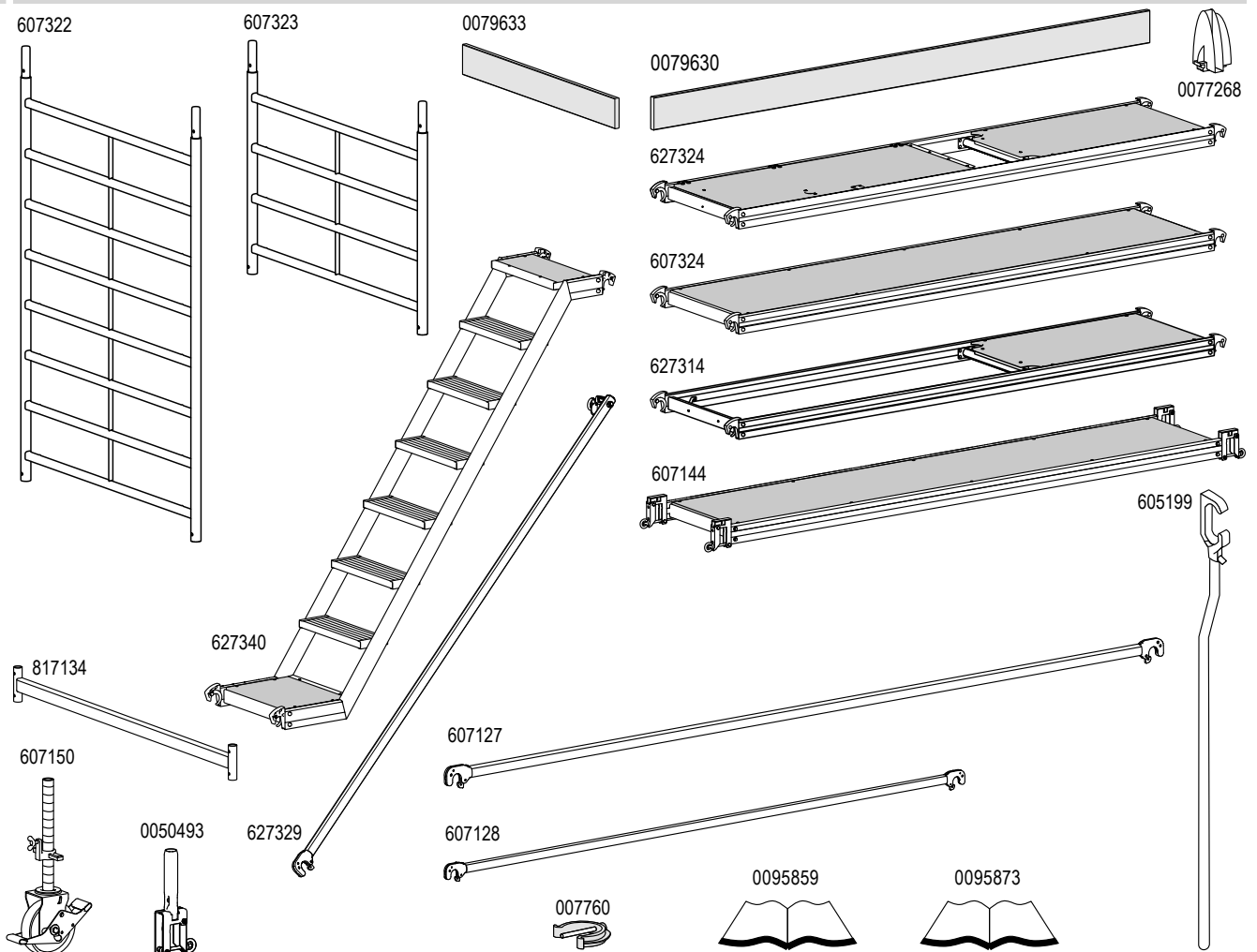
2022-03 0095873 8273 TNR

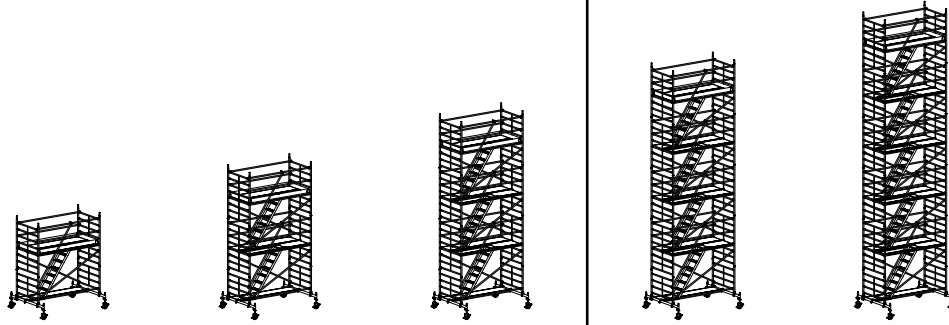
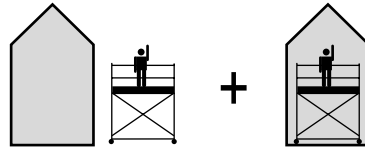
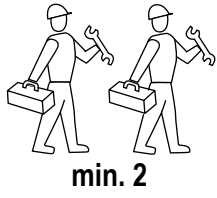
HYMER

A

Nr.	kg	827304	827306	827308	827310	827312
607322	12,7	2	4	6	8	10
607323	6,8	2	2	2	2	2
627324	19,7	1	1	1	1	1
607324	21,0	1	2	3	4	5
627314	13,7	–	1	2	3	4
607144	22,4	1	1	1	1	1
0079630	4,2	2	2	2	2	2
0079633	2,3	2	2	2	2	2
0077268	0,2	4	4	4	4	4
607127	4,2	2	4	6	8	10
607128	3,8	5	9	13	17	21
627340	14,0	1	2	3	4	5
627329	4,1	1	2	3	4	5
817134	18,4	2	2	2	2	2
607150	5,7	4	4	4	4	4
0050493	1,2	4	4	4	4	4
007760	0,1	8	12	16	20	24
605199	0,7	1	1	1	1	1
0095859	–	1	1	1	1	1
0095873	–	1	1	1	1	1
kg		227,3	329,5	431,7	533,9	636,1
0079630	4,2	–	2	4	6	8
0079633	2,3	–	2	4	6	8
0077268	0,2	–	4	8	12	16
kg		227,3	343,3	459,3	575,3	691,3

B





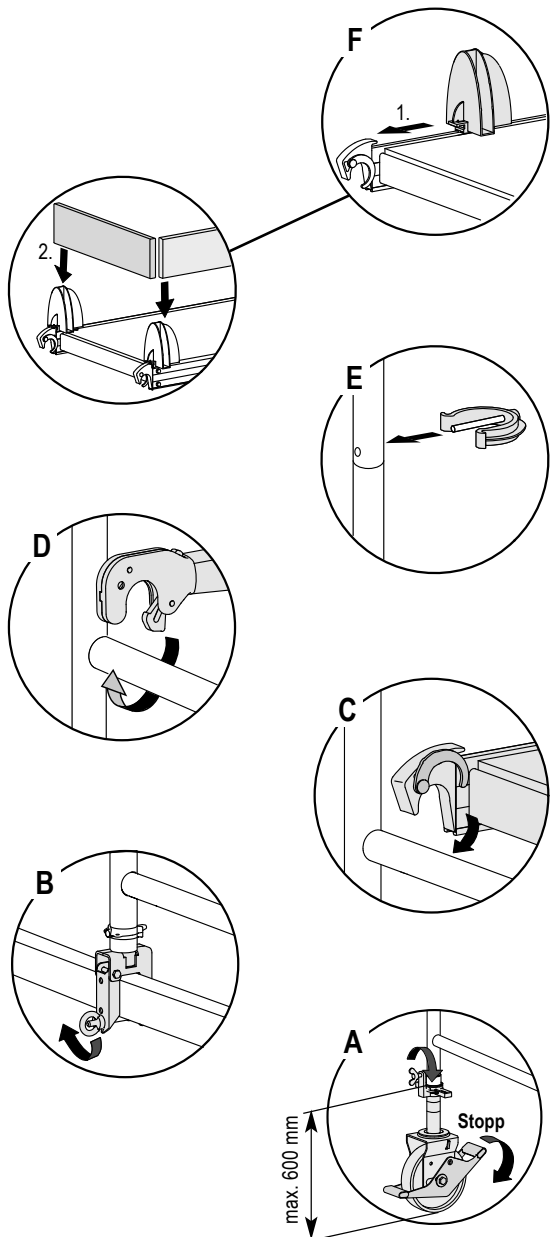
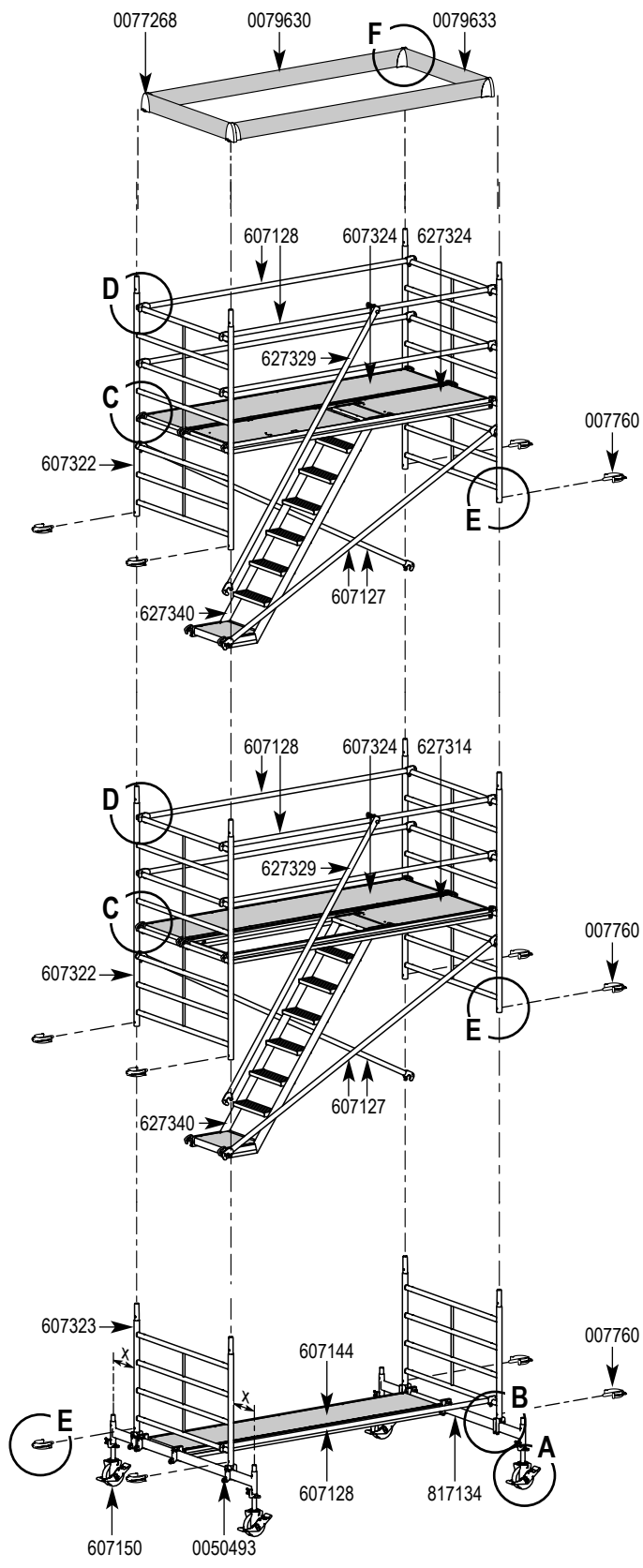
Typ	827304	827306	827308	827310	827312	
H (m)	4,60	6,60	8,60	10,60	12,60	
(m)	3,82	5,82	7,82	9,82	11,82	
h (m)	2,60	4,60	6,60	8,60	10,60	
					3 +4	
				3 +4	2 +4	
			3 +4	2 +4	2 +4	
		3 +4	2 +4	2 +4	2 +4	
	3 +4	2 +4	2 +4	2 +4	2 +4	
	1	1	1	1	1	

4

3

2

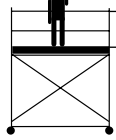
1



D



Typ		827304	827306	827308	827310	827312			
H (m)		4,60	6,60	8,60	10,60	12,60			
(m)		3,82	5,82	7,82	9,82	11,82			
h (m)		2,60	4,60	6,60	8,60	10,60			



0050879

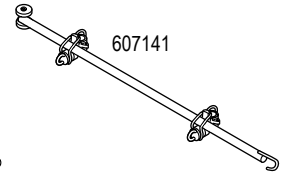
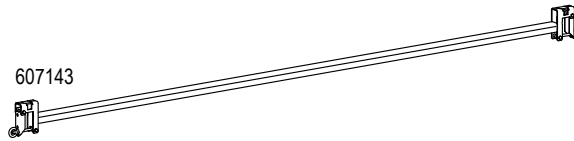


0050985



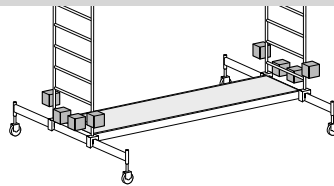
817133

607143



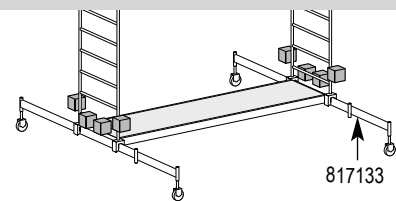
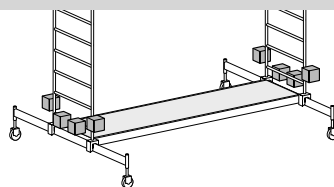
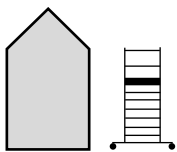
607141

D1



Nr.	kg	827304	827306	827308	827310	827312					
817133		-	-	-	-	-					
607143		-	-	-	-	-					
0050879	10,0	-	-	-	-	-					
0050985	15,0	-	-	-	-	-					
kg		-	-	-	-	-					

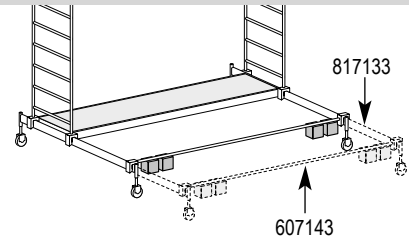
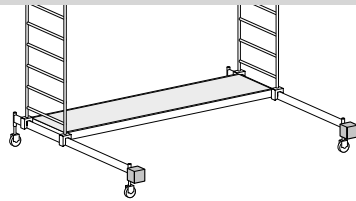
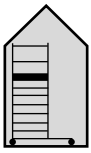
D2



817133

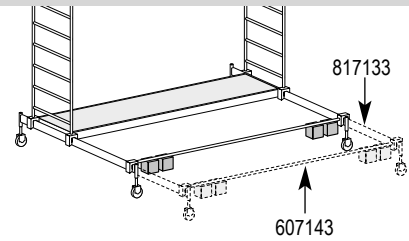
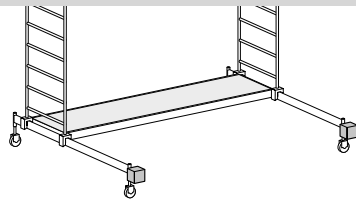
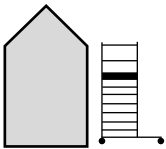
Nr.	kg	827304	827306	827308	827310	827312					
817133		-	2	2	2	2					
607143		-	-	-	-	-					
0050879	10,0	-	-	4	4	4					
0050985	15,0	-	-	4	4	4					
kg		-	-	100	100	100					

D3



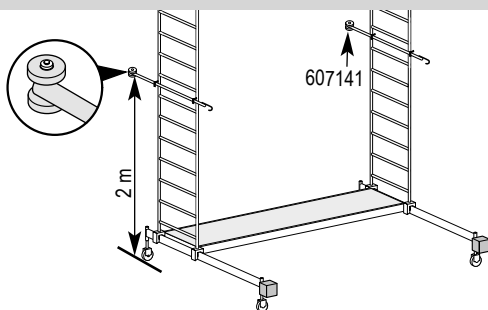
Nr.	kg	827304	827306	827308	827310	827312
817133		-	-	-	-	-
607143		-	-	-	-	-
0050879	10,0	-	-	-	-	-
0050985	15,0	-	-	-	-	-
kg		-	-	-	-	-

D4

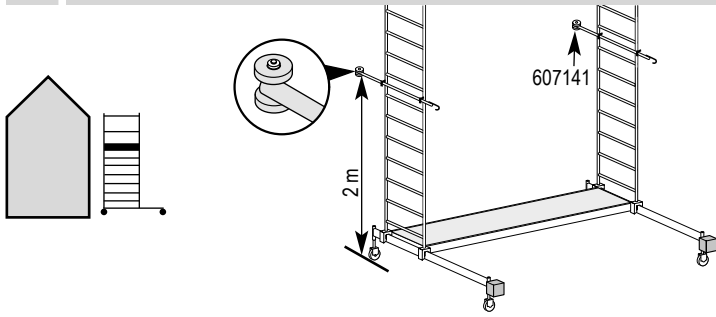


Nr.	kg	827304	827306	827308	827310	827312
817133		-	-	1	1	1
607143		-	1	2	2	2
0050879	10,0	-	2	2	2	2
0050985	15,0	-	2	2	2	2
kg		-	50	50	50	50

D5



Nr.	kg	827304	827306	827308	827310	827312
607141		-	-	-	-	-
0050879	10,0	-	-	-	-	-
0050985	15,0	-	-	-	-	-
kg		-	-	-	-	-



Nr.	kg	827304	827306	827308	827310	827312				
607141		-	2	X	X					
607143		-	-	X	X					
kg		-	-	X	X					