

8177

DE **Fahrbare Arbeitsbühne (Fahrgerüst)**
Aufbauanleitung für Frankreich und Österreich

EN **Mobile tower**
Assembly instructions for France and Austria

FR **Échafaudage roulant**
Instructions de montage pour la France et l'Autriche

NL **Rolsteiger**
Opbouw instructie voor Frankrijk en Oostenrijk

ES **Andamio móvil**
Instrucciones de montaje para Francia y Austria

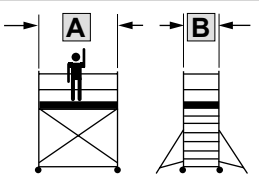
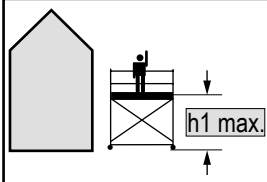
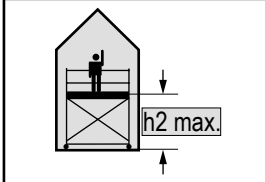
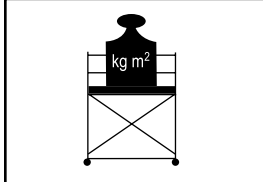
PT **Andaime móvel**
Instruções de montagem para França e Áustria

CS **Pojízdňá pracovní plošina (pojízdné lešení)**
Montážní návod pro Francii a Rakousko

IT **Ponteggio mobile (Trabattello)**
Istruzioni di montaggio per Francia e Austria



EN 1004 - 3 - 6,75 / 6,75 - D - H2

| | | | |
|---|---|---|--|
|  |  |  |  |
| A × B | h1 max. | h2 max. | Max. |
| 1,90 m × 0,80 m | 6,75 m | 6,75 m | 200 kg/m² (2,0 kN/m²) |

Hymer-Leichtmetallbau GmbH & Co. KG
Käferhofen 10 | 88239 Wangen | GERMANY
Tel. +49 (0)75 22 700-700 | Fax +49 (0)75 22 700-179
info@hymer-alu.de | www.hymer-alu.de

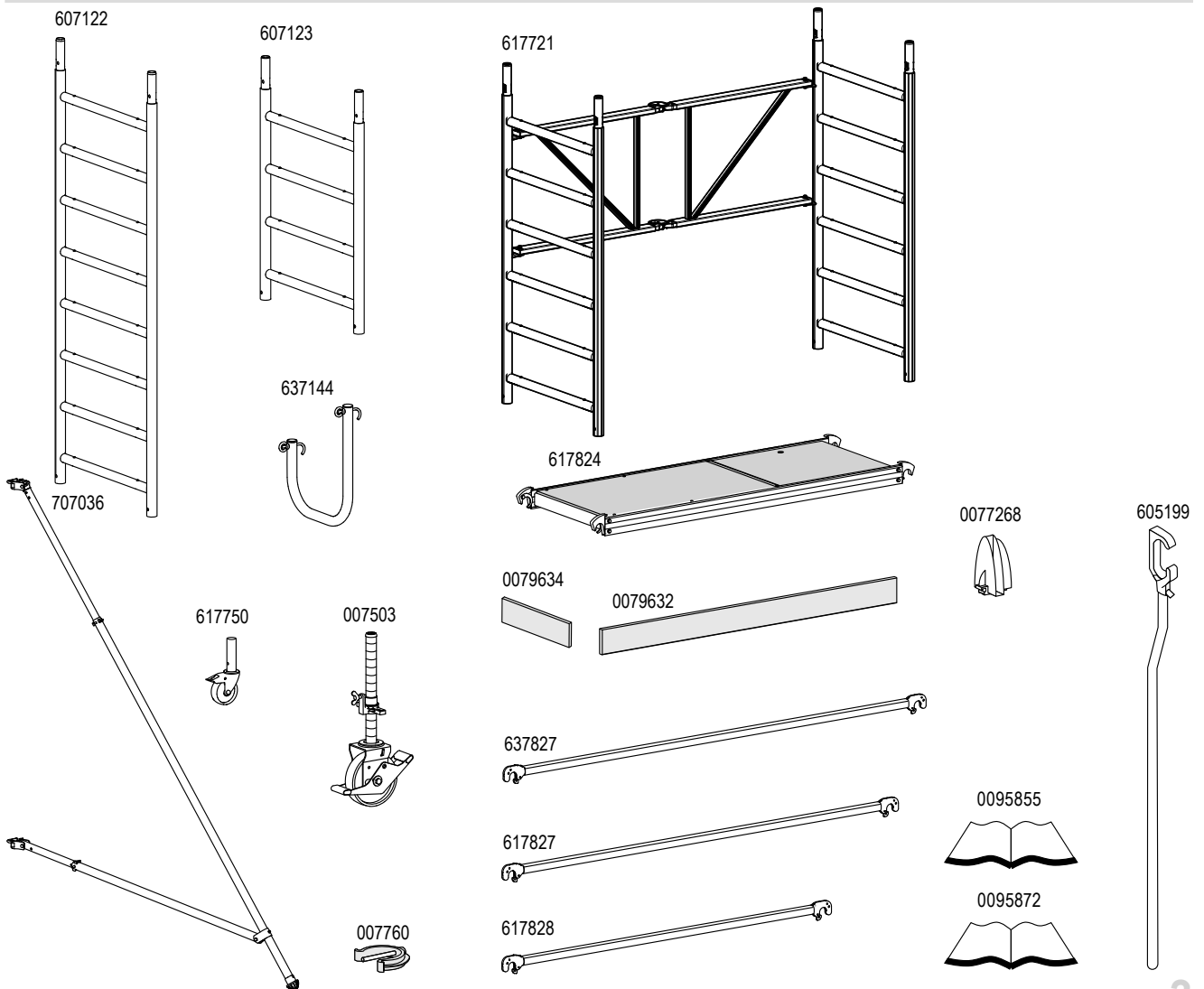
2022-09 0095872 8177 TNR

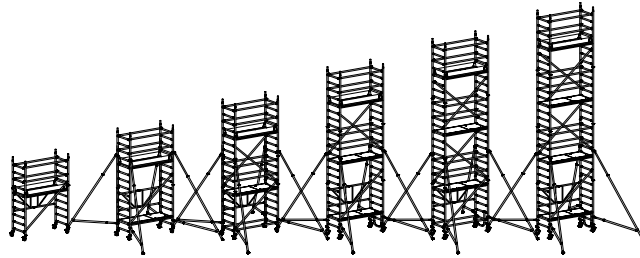
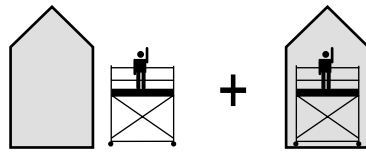
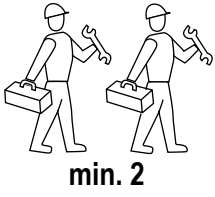
HYMER

A

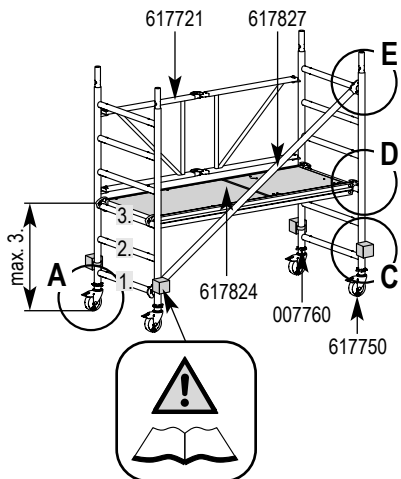
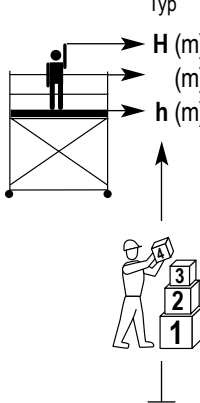
| Nr. | kg | 817703 | 817704 | 817705 | 817706 | 817707 | 817708 | 817709 |
|---------|------|--------|--------|--------|--------|--------|--------|--------|
| 617721 | 18,6 | 1 | 1 | 1 | 1 | 1 | 1 | 1 |
| 607122 | 8,5 | – | – | 2 | 2 | 4 | 4 | 6 |
| 607123 | 4,8 | – | 2 | – | 2 | – | 2 | – |
| 617824 | 13,8 | 1 | 1 | 2 | 2 | 3 | 3 | 4 |
| 637144 | 1,1 | – | – | – | – | 1 | 1 | 1 |
| 0079632 | 2,9 | – | 2 | 2 | 2 | 2 | 2 | 2 |
| 0079634 | 1,0 | – | 2 | 2 | 2 | 2 | 2 | 2 |
| 0077268 | 0,2 | – | 4 | 4 | 4 | 4 | 4 | 4 |
| 637827 | 2,4 | – | 1 | 1 | 3 | 3 | 5 | 5 |
| 617828 | 2,1 | – | 4 | 4 | 10 | 8 | 14 | 12 |
| 617827 | 2,3 | 1 | – | – | – | – | – | – |
| 707036 | 6,5 | – | – | 4 | 4 | 4 | 4 | 4 |
| 617750 | 1,5 | 4 | 4 | 4 | 4 | – | – | – |
| 007503 | 3,9 | – | – | – | – | 4 | 4 | 4 |
| 007760 | 0,1 | 4 | 8 | 8 | 12 | 8 | 12 | 12 |
| 605199 | 0,7 | – | – | 1 | 1 | 1 | 1 | 1 |
| 0095855 | – | 1 | 1 | 1 | 1 | 1 | 1 | 1 |
| 0095872 | – | 1 | 1 | 1 | 1 | 1 | 1 | 1 |
| kg | | 41,1 | 68,2 | 116,1 | 143,5 | 170,8 | 198,2 | 215,2 |
| 0079632 | 2,9 | – | – | 2 | 2 | 4 | 4 | 6 |
| 0079634 | 1,0 | – | – | 2 | 2 | 4 | 4 | 6 |
| 0077268 | 0,2 | – | – | 4 | 4 | 8 | 8 | 12 |
| kg | | 41,1 | 68,2 | 124,7 | 152,1 | 188,0 | 215,4 | 241,0 |

B

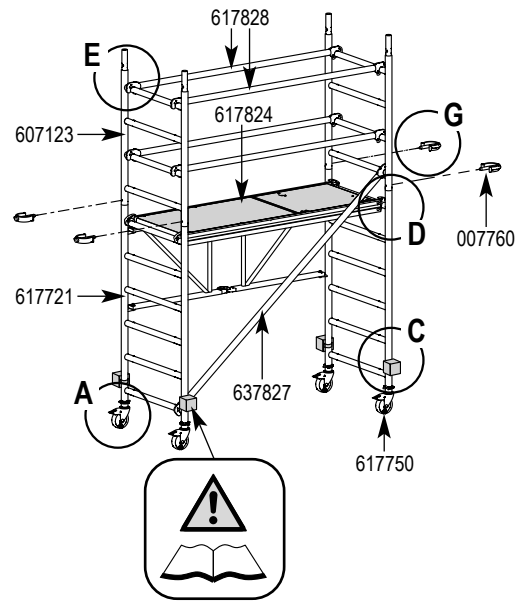




| Typ | 817703 | 817704 | 817705 | 817706 | 817707 | 817708 | 817709 | | |
|-------|--------|--------|--------|--------|--------|--------|--------|--|--|
| H (m) | 2,80 | 3,57 | 4,57 | 5,57 | 6,75 | 7,75 | 8,75 | | |
| (m) | 1,80 | 2,80 | 3,80 | 4,80 | 5,99 | 6,99 | 7,99 | | |
| h (m) | 0,82 | 1,57 | 2,57 | 3,57 | 4,75 | 5,75 | 6,75 | | |
| | | | | | | | | | |
| | | | | | | | 3 + 4 | | |
| | | | 4 | 2 + 4 | 4 | 2 + 4 | 2 + 4 | | |
| | 1a | 1b + 4 | 1c + 4 | 1d + 4 | 1e + 4 | 1f + 4 | 1e + 4 | | |



1a



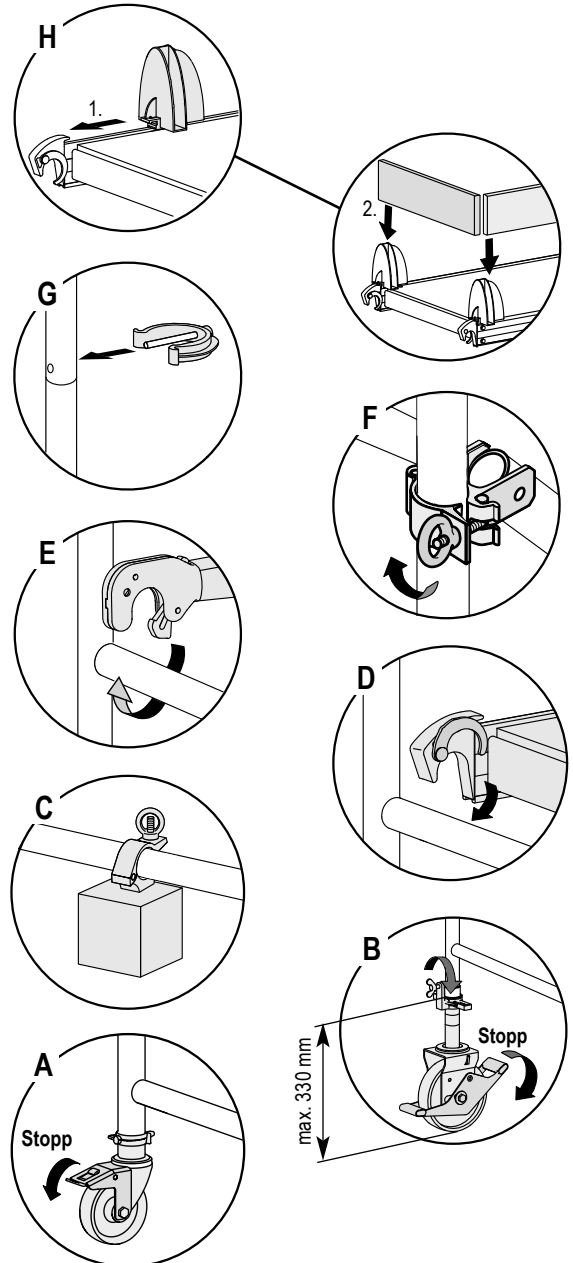
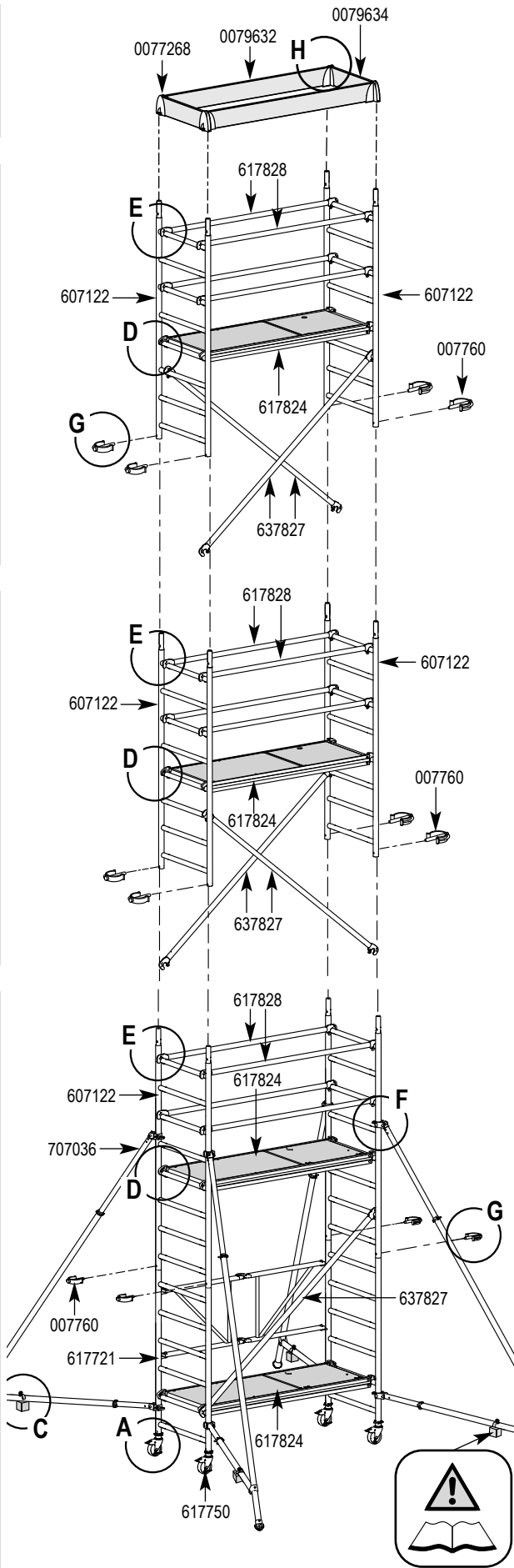
1b

4

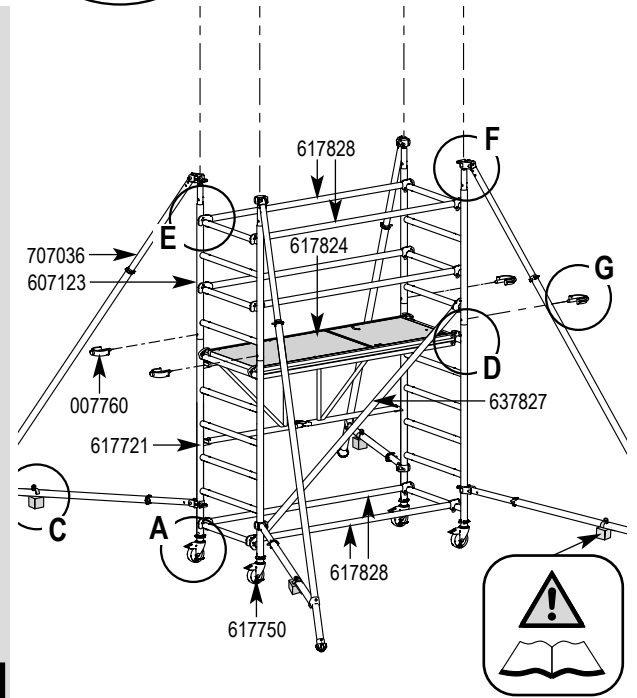
3

2

1c



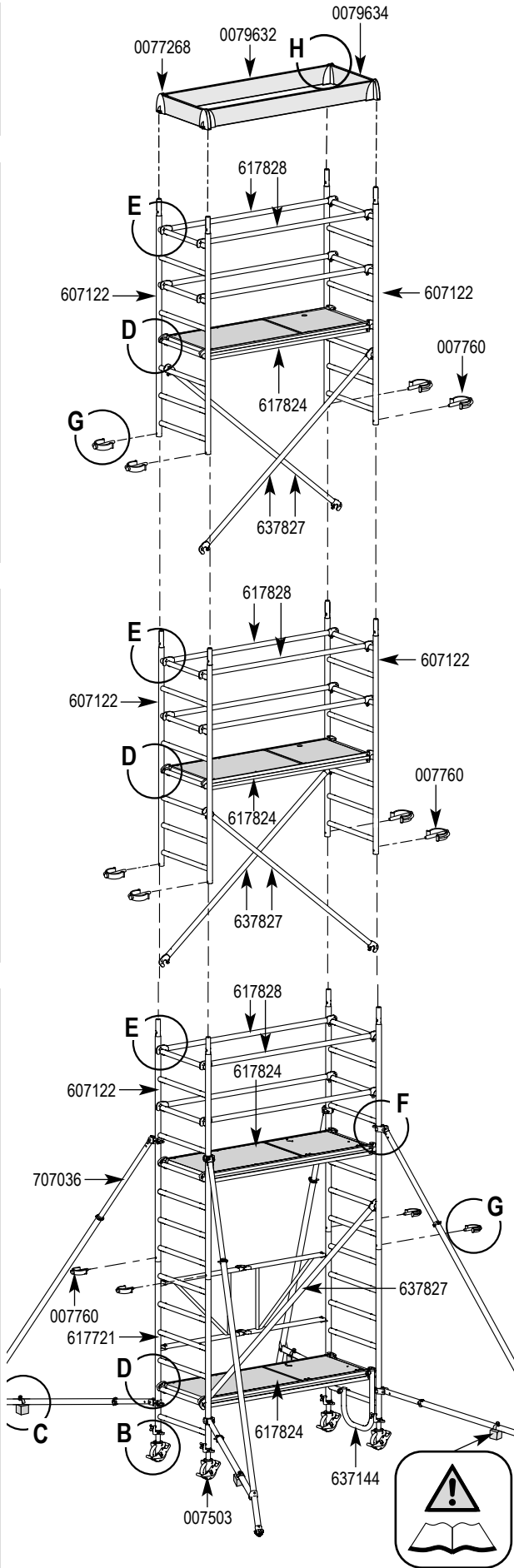
1d



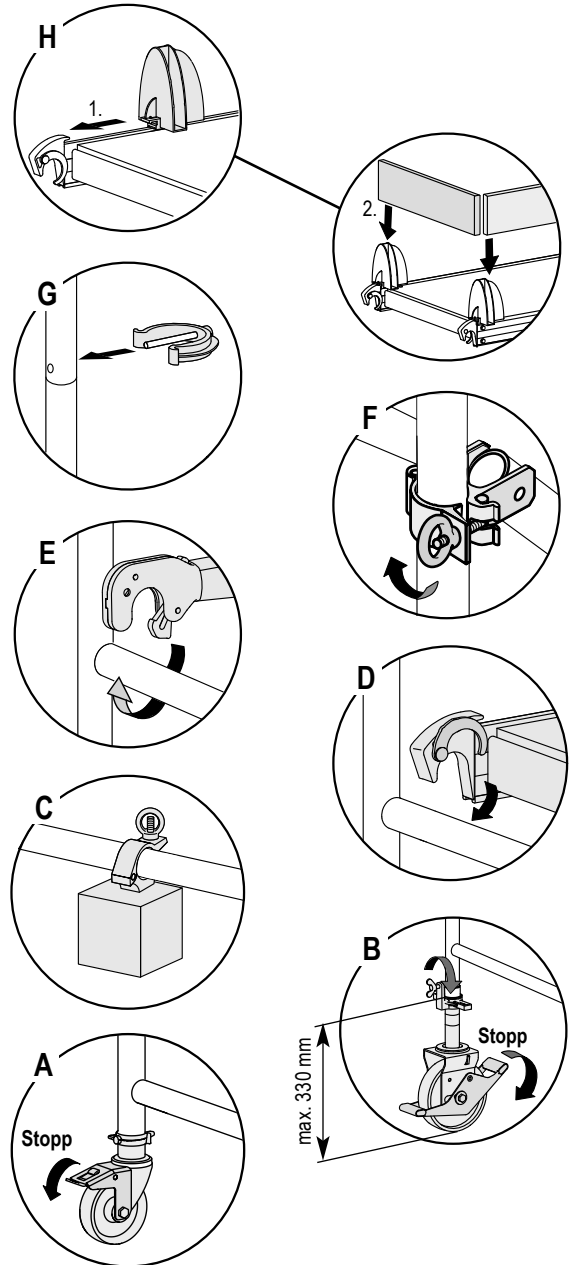
4

3

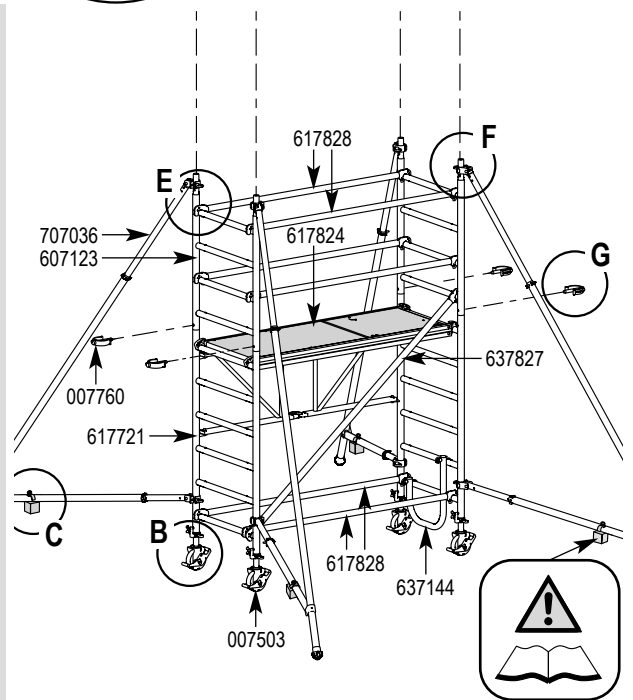
2



1e



1f



D

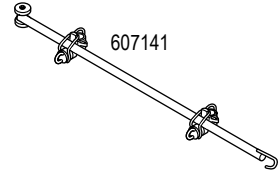


| Typ | 817703 | 817704 | 817705 | 817706 | 817707 | 817708 | 817709 | | |
|-------|--------|--------|--------|--------|--------|--------|--------|--|--|
| H (m) | 2,80 | 3,57 | 4,57 | 5,57 | 6,75 | 7,75 | 8,75 | | |
| (m) | 1,80 | 2,80 | 3,80 | 4,80 | 5,99 | 6,99 | 7,99 | | |
| h (m) | 0,82 | 1,57 | 2,57 | 3,57 | 4,75 | 5,75 | 6,75 | | |

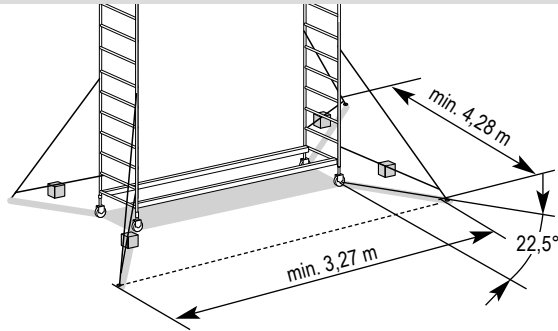
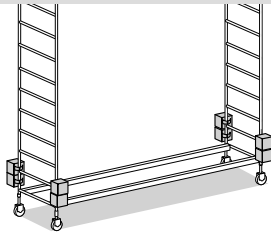
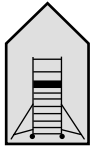
0050879



0050985

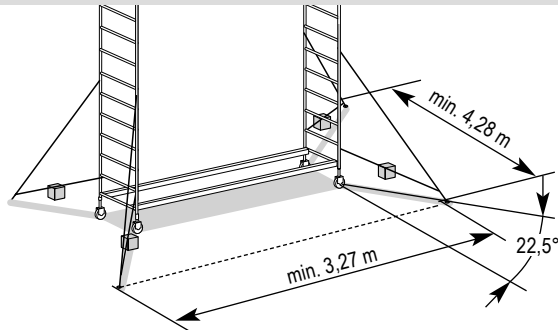
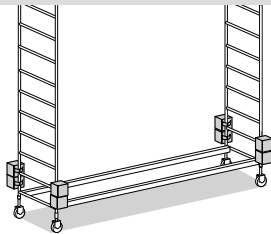
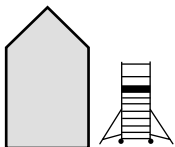


D1



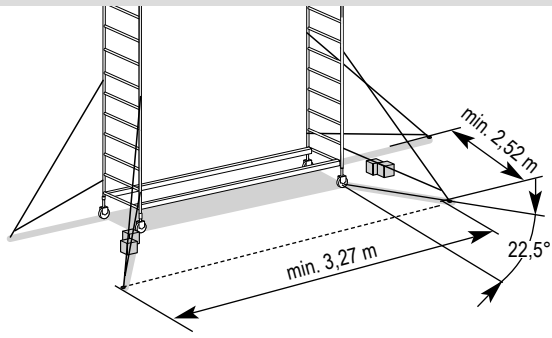
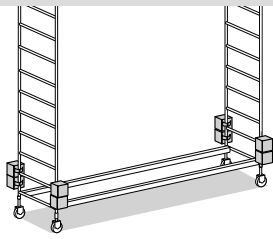
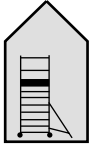
| Nr. | kg | 817703 | 817704 | 817705 | 817706 | 817707 | 817708 | 817709 | | |
|---------|------|--------|--------|--------|--------|--------|--------|--------|--|--|
| 0050879 | 10,0 | - | 8 | - | - | - | - | - | | |
| 0050985 | 15,0 | 8 | 4 | - | - | - | - | - | | |
| kg | | 120 | 140 | - | - | - | - | - | | |

D2



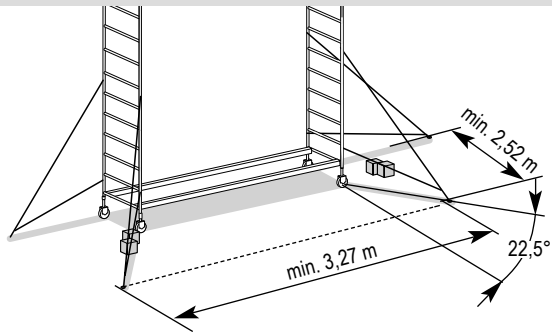
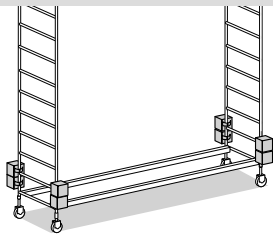
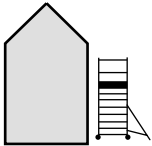
| Nr. | kg | 817703 | 817704 | 817705 | 817706 | 817707 | 817708 | 817709 | | |
|---------|------|--------|--------|--------|--------|--------|--------|--------|--|--|
| 0050879 | 10,0 | - | 8 | - | - | - | - | - | | |
| 0050985 | 15,0 | 8 | 4 | - | - | - | - | - | | |
| kg | | 120 | 140 | - | - | - | - | - | | |

D3



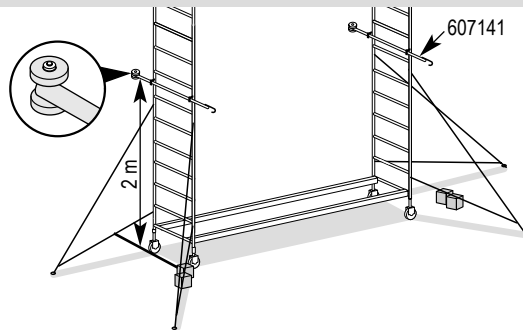
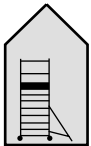
| Nr. | kg | 817703 | 817704 | 817705 | 817706 | 817707 | 817708 | 817709 |
|-----------|------|--------|--------|--------|--------|--------|--------|--------|
| 0050879 | 10,0 | – | 8 | 4 | 4 | – | 2 | 2 |
| 0050985 | 15,0 | 8 | 4 | – | 2 | 6 | 6 | 8 |
| kg | | 120 | 140 | 40 | 70 | 90 | 110 | 140 |

D4

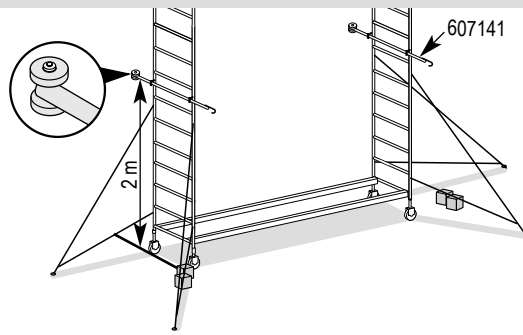
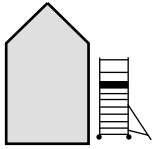


| Nr. | kg | 817703 | 817704 | 817705 | 817706 | 817707 | 817708 | 817709 |
|-----------|------|--------|--------|--------|--------|--------|--------------|--------------|
| 0050879 | 10,0 | – | 8 | – | – | – | – | – |
| 0050985 | 15,0 | 8 | 4 | 4 | 6 | 10 | – | – |
| 607141 | 4,6 | – | – | – | – | – | – | – |
| kg | | 120 | 140 | 60 | 90 | 150 | – | – |

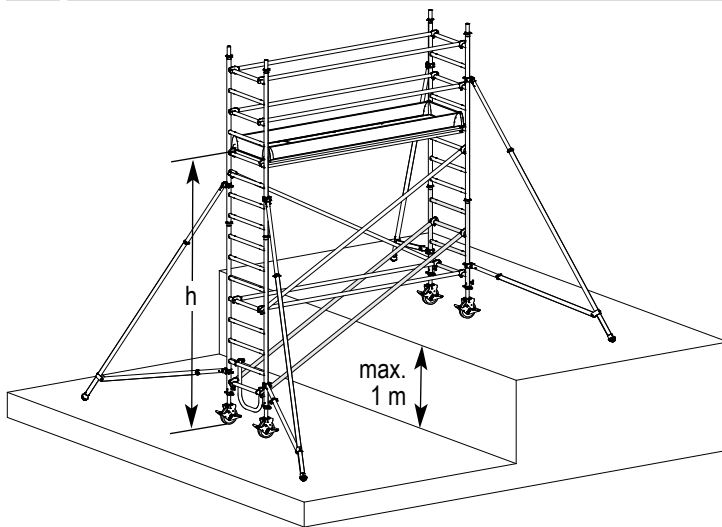
D5



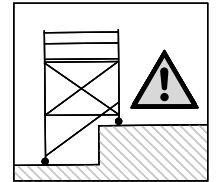
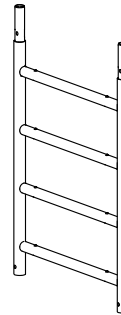
| Nr. | kg | 817703 | 817704 | 817705 | 817706 | 817707 | 817708 | 817709 |
|-----------|------|--------------|--------------|--------|--------|--------|--------|--------|
| 0050879 | 10,0 | – | – | – | – | – | – | – |
| 0050985 | 15,0 | – | – | – | – | – | – | – |
| 607141 | 4,6 | – | – | 2 | 2 | 2 | 2 | 2 |
| kg | | – | – | – | – | – | – | – |



| Nr. | kg | 817703 | 817704 | 817705 | 817706 | 817707 | 817708 | 817709 |
|-----------|------|--------------|--------------|--------|--------|--------|--------|--------|
| 0050879 | 10,0 | | | – | – | – | – | – |
| 0050985 | 15,0 | | | – | – | – | – | – |
| 607141 | 4,6 | | | 2 | 2 | 2 | 2 | 2 |
| kg | | | | – | – | – | – | – |



607123



637827



617828



DE Für den Aufbau mit Höhenversatz sind ggf. zusätzliche Rahmenteile und Diagonalen (siehe Tabelle unten) notwendig. Die erforderlichen Ballastierungen sind für die Höhe h aus der Ballastierungstabelle zu entnehmen.

EN Additional frame sections and diagonal braces may be required for assembly with height offset (see table below). Please refer to the ballasting tables in these assembly and use instructions for the ballast required for height h.

FR Pour un montage avec décalage en hauteur, il est possible que des cadres et des diagonales supplémentaires soit nécessaires (voir tableau ci-dessous).

La base à prendre en considération pour le lestage requis est la hauteur h dans les tableaux de lestage des présentes instructions de montage et d'utilisation.

NL Voor in hoogte verstelde opbouw zijn eventueel extra opbouwframes en diagonalen (zie tabel hieronder) benodigd. De noodzakelijke ballast is die voor hoogte h en te vinden in de ballasttabel van deze opbouw-en gebruiksinstructies.

ES Para el montaje con diferencia en altura, pueden ser necesarias piezas adicionales del bastidor y diagonales (consulte la tabla siguiente).

El lastre necesario para la altura h puede consultarse en las tablas de lastre incluidas en estas instrucciones de montaje y uso.

PT Para a montagem com diferença de altura são eventualmente necessárias peças laterais e diagonais complementares (ver tabela em baixo).

Os lastros necessários para a altura h devem ser consultados nas tabelas de lastros das presentes instruções de montagem e de utilização.

CS Při montáži svýškovým přesazením jsou rovněž nezbytné dodatečné rámy a diagonální příčky (viz tabulku níže).

Požadovaná zatížení pro výšku h najdete v tabulkách zatížení v tomto návodu k montáži a použití.

IT Per la configurazione con compensazione dei dislivelli possono essere necessari componenti e diagonali supplementari (v. tabella sotto).

Le zavorre necessarie per l'altezza h sono riportate nelle tabelle di zavorramento delle presenti istruzioni di montaggio e d'uso.

| Nr. | kg | 817705 | 817706 | 817707 | 817708 | 817709 |
|--------|-----|--------|--------|--------|--------|--------|
| 607123 | 4,8 | 3 | – | 3 | – | 3 |
| 637827 | 2,4 | 2 | – | 2 | – | 2 |
| 617828 | 2,1 | 2 | – | 2 | – | 2 |
| 007760 | 0,1 | 2 | – | 2 | – | 2 |

