

8171

DE **Fahrbare Arbeitsbühne (Fahrgerüst)**
Aufbauanleitung für Frankreich und Österreich

EN **Mobile tower**
Assembly instructions for France and Austria

FR **Échafaudage roulant**
Instructions de montage pour la France et l'Autriche

NL **Rolsteiger**
Opbouwinstructie voor Frankrijk en Oostenrijk

ES **Andamio móvil**
Instrucciones de montaje para Francia y Austria

PT **Andaime móvel**
Instruções de montagem para França e Áustria

CS **Pojízdná pracovní plošina (pojízdné lešení)**
Montážní návod pro Francii a Rakousko

IT **Ponteggio mobile (Trabattello)**
Istruzioni di montaggio per Francia e Austria



EN 1004 - 3 - 7,60 / 11,60 - D - H2

| | | | |
|------------------------|----------------|----------------|--|
| | | | |
| A × B | h1 max. | h2 max. | Max. |
| 2,95 m × 0,80 m | 7,60 m | 11,60 m | 200 kg/m² (2,0 kN/m²) |

Hymer-Leichtmetallbau GmbH & Co. KG
Käferhofen 10 | 88239 Wangen | GERMANY
Tel. +49 (0)75 22 700-700 | Fax +49 (0)75 22 700-179
info@hymer-alu.de | www.hymer-alu.de

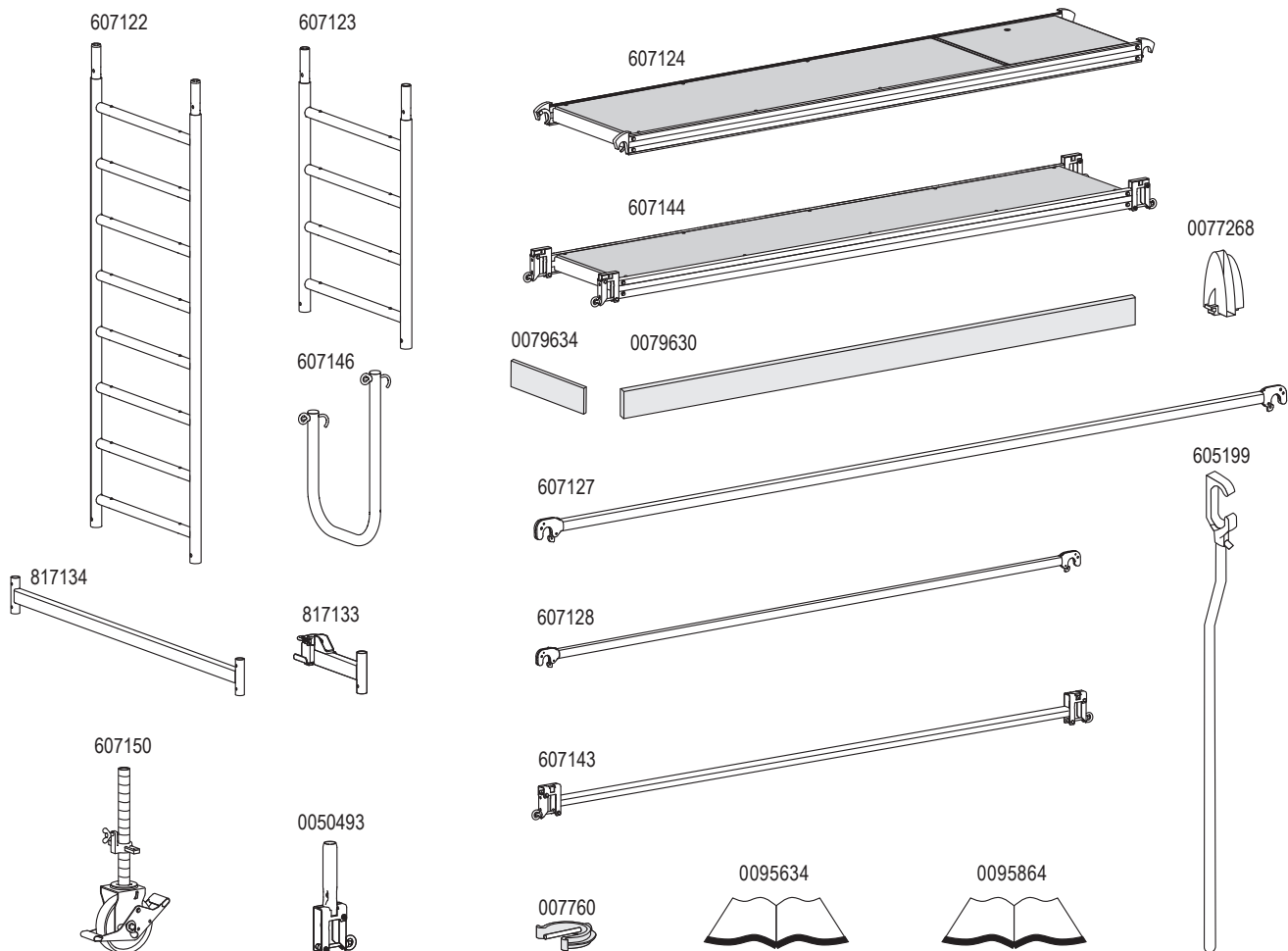
2021-06 0095864 8171 TNR

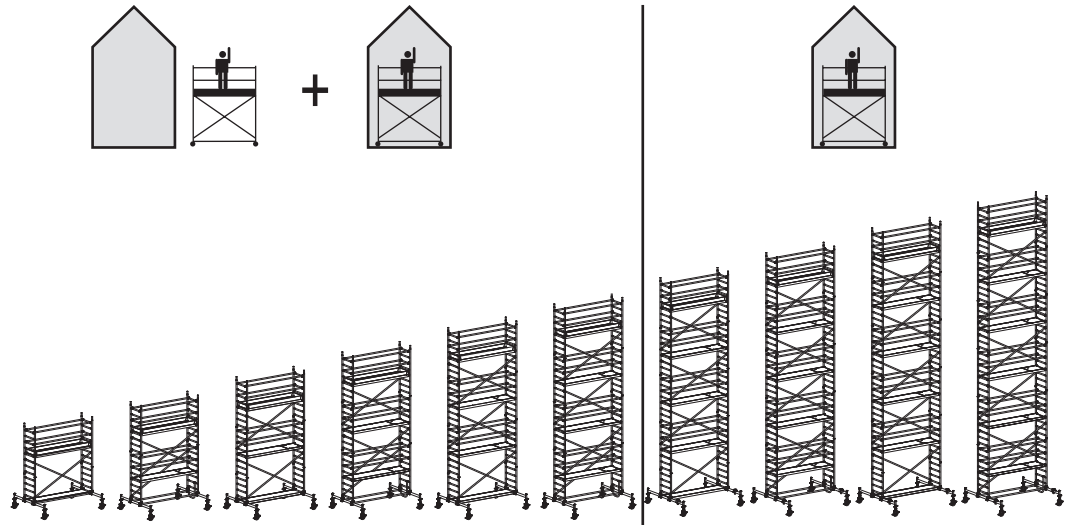
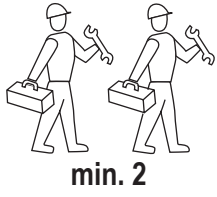
HYMER

A

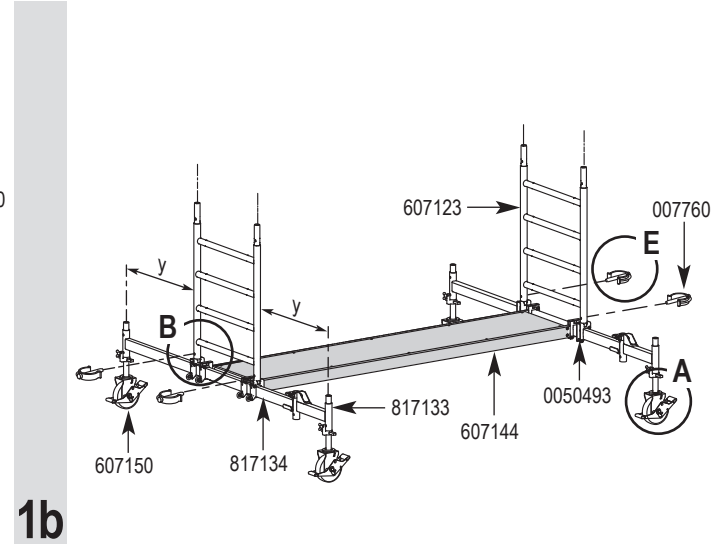
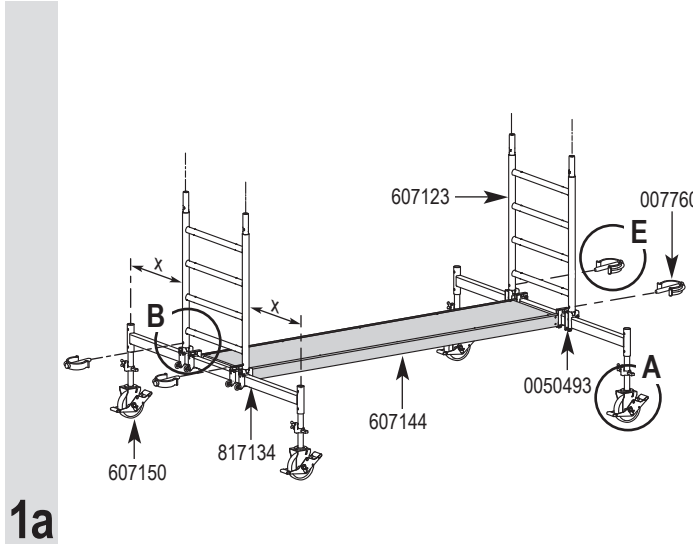
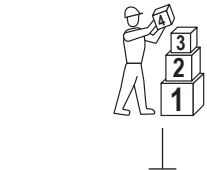
| Nr. | kg | 817104 | 817105 | 817106 | 817107 | 817108 | 817109 | 817110 | 817111 | 817112 | 817113 |
|---------|------|--------|--------|--------|--------|--------|--------|--------|--------|--------|--------|
| 607122 | 8,5 | 2 | 4 | 4 | 6 | 6 | 8 | 8 | 10 | 10 | 12 |
| 607123 | 4,8 | 2 | – | 2 | – | 2 | – | 2 | – | 2 | – |
| 607124 | 21,2 | 1 | 2 | 2 | 3 | 3 | 4 | 4 | 5 | 5 | 6 |
| 607144 | 22,4 | 1 | – | 1 | – | 1 | – | 1 | – | 1 | – |
| 607146 | 1,3 | – | 1 | – | 1 | – | 1 | – | 1 | – | 1 |
| 0079630 | 4,2 | 2 | 2 | 2 | 2 | 2 | 2 | 2 | 2 | 2 | 2 |
| 0079634 | 1,0 | 2 | 2 | 2 | 2 | 2 | 2 | 2 | 2 | 2 | 2 |
| 0077268 | 0,2 | 4 | 4 | 4 | 4 | 4 | 4 | 4 | 4 | 4 | 4 |
| 607127 | 4,2 | 2 | 3 | 4 | 5 | 6 | 7 | 8 | 9 | 10 | 11 |
| 607128 | 3,8 | 4 | 8 | 8 | 12 | 12 | 16 | 16 | 20 | 20 | 24 |
| 817134 | 18,4 | 2 | 2 | 2 | 2 | 2 | 2 | 2 | 2 | 2 | 2 |
| 817133 | 6,8 | – | – | – | – | – | – | 2 | 2 | 2 | 2 |
| 607143 | 13,1 | – | 2 | – | 2 | – | 2 | – | 2 | – | 2 |
| 607150 | 5,7 | 4 | 4 | 4 | 4 | 4 | 4 | 4 | 4 | 4 | 4 |
| 0050493 | 1,2 | 4 | 4 | 4 | 4 | 4 | 4 | 4 | 4 | 4 | 4 |
| 007760 | 0,1 | 8 | 8 | 12 | 12 | 16 | 16 | 20 | 20 | 24 | 24 |
| 605199 | 0,7 | 1 | 1 | 1 | 1 | 1 | 1 | 1 | 1 | 1 | 1 |
| 0095634 | – | 1 | 1 | 1 | 1 | 1 | 1 | 1 | 1 | 1 | 1 |
| 0095864 | – | 1 | 1 | 1 | 1 | 1 | 1 | 1 | 1 | 1 | 1 |
| kg | | 170,9 | 224,0 | 233,1 | 286,2 | 295,3 | 348,4 | 371,1 | 424,2 | 433,3 | 486,4 |
| 0079630 | 4,2 | – | 2 | 2 | 4 | 4 | 6 | 6 | 8 | 8 | 10 |
| 0079634 | 1,0 | – | 2 | 2 | 4 | 4 | 6 | 6 | 8 | 8 | 10 |
| 0077268 | 0,2 | – | 4 | 4 | 8 | 8 | 12 | 12 | 16 | 16 | 20 |
| kg | | 170,9 | 235,2 | 244,3 | 308,6 | 317,7 | 382,0 | 404,7 | 469,0 | 478,1 | 542,4 |

B





| Typ | 817104 | 817105 | 817106 | 817107 | 817108 | 817109 | 817110 | 817111 | 817112 | 817113 |
|-------|--------|--------|--------|--------|--------|--------|--------|--------|--------|--------|
| H (m) | 4,60 | 5,60 | 6,60 | 7,60 | 8,60 | 9,60 | 10,60 | 11,60 | 12,60 | 13,60 |
| (m) | 3,82 | 4,82 | 5,82 | 6,82 | 7,82 | 8,82 | 9,82 | 10,82 | 11,82 | 12,82 |
| h (m) | 2,60 | 3,60 | 4,60 | 5,60 | 6,60 | 7,60 | 8,60 | 9,60 | 10,60 | 11,60 |
| | | | | | | | | | | |
| | | | | | | | | | | |
| | | | | | | | | | 3+4 | 3+4 |
| | | | | | | | 2+4 | 2+4 | 2+4 | 2+4 |
| | | | 2+4 | 2+4 | 2+4 | 3+4 | 3+4 | 3+4 | 3+4 | 3+4 |
| | 3+4 | 3+4 | 3+4 | 3+4 | 3+4 | 3+4 | 3+4 | 3+4 | 3+4 | 3+4 |
| | 1a | 1c+4 | 1a | 1c+4 | 1a | 1c+4 | 1b | 1d+4 | 1b | 1d+4 |



1a

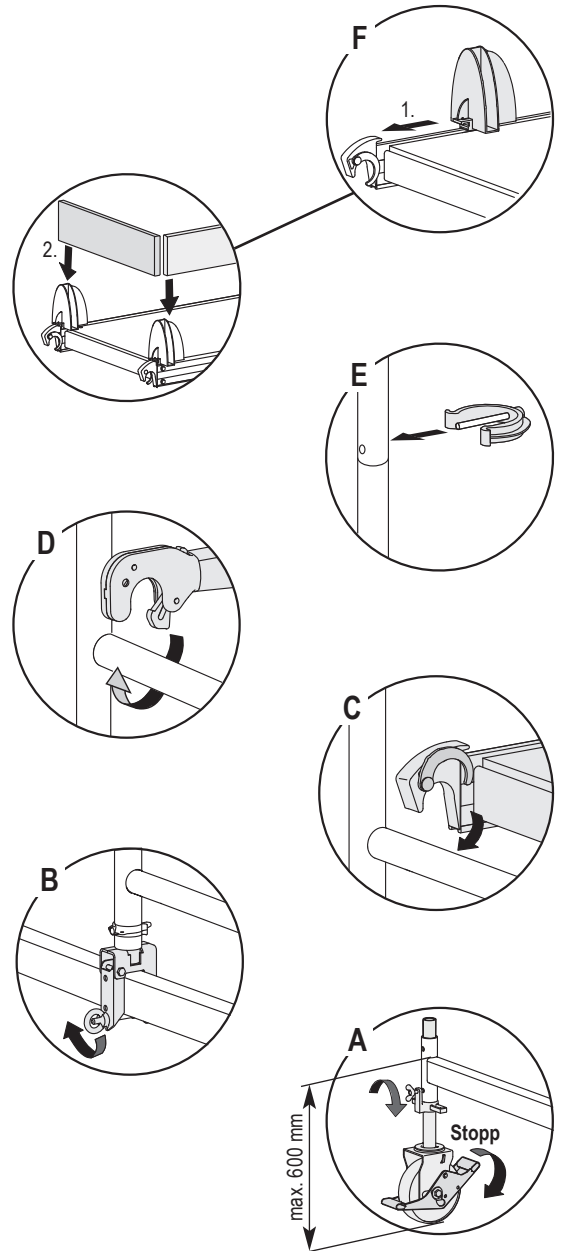
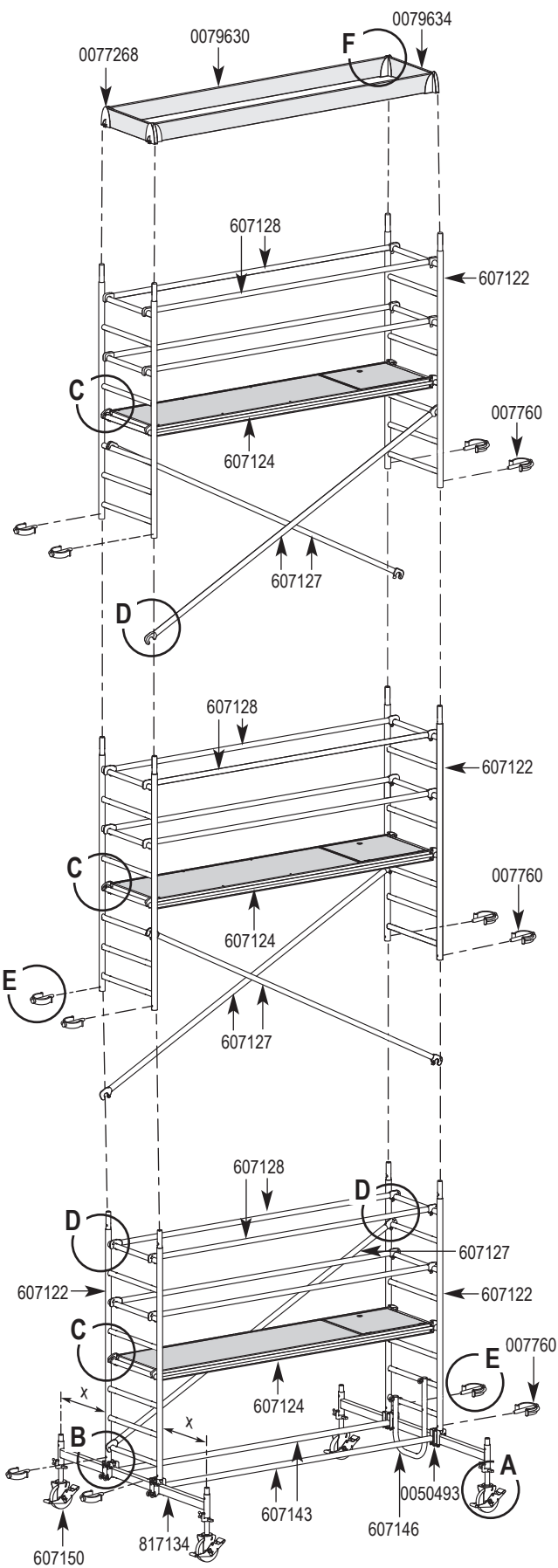
1b

4

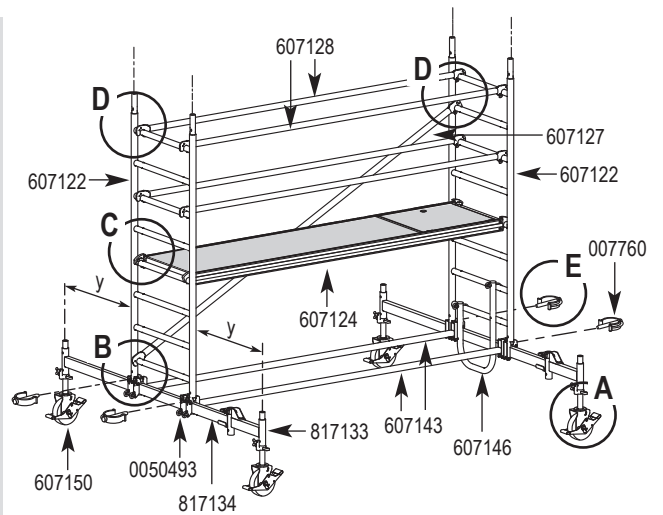
3

2

1c



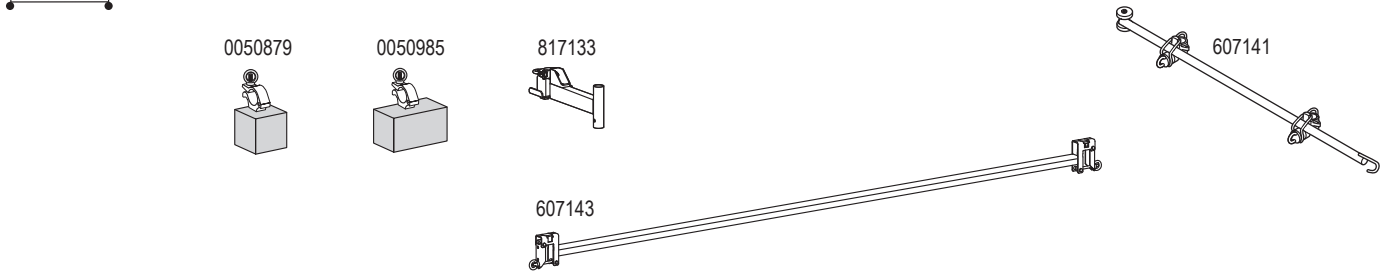
1d



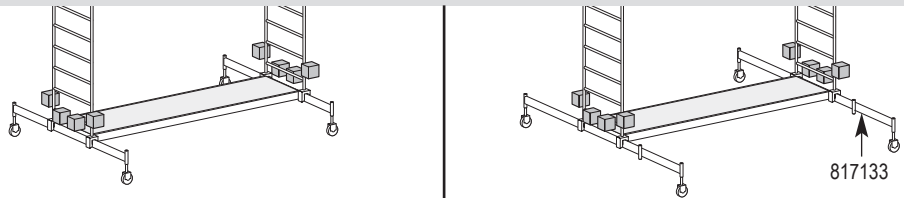
D



| Typ | | 817104 | 817105 | 817106 | 817107 | 817108 | 817109 | 817110 | 817111 | 817112 | 817113 |
|-------|--|--------|--------|--------|--------|--------|--------|--------|--------|--------|--------|
| H (m) | | 4,60 | 5,60 | 6,60 | 7,60 | 8,60 | 9,60 | 10,60 | 11,60 | 12,60 | 13,60 |
| (m) | | 3,82 | 4,82 | 5,82 | 6,82 | 7,82 | 8,82 | 9,82 | 10,82 | 11,82 | 12,82 |
| h (m) | | 2,60 | 3,60 | 4,60 | 5,60 | 6,60 | 7,60 | 8,60 | 9,60 | 10,60 | 11,60 |

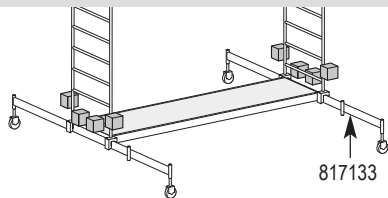
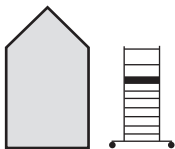


D1



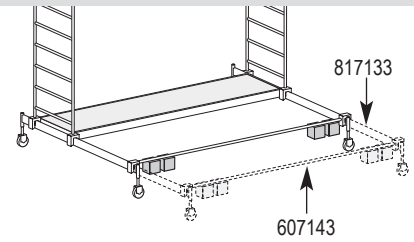
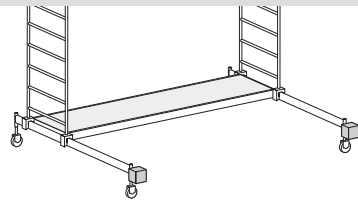
| Nr. | kg | 817104 | 817105 | 817106 | 817107 | 817108 | 817109 | 817110 | 817111 | 817112 | 817113 |
|---------|------|--------|--------|--------|--------|--------|--------|--------|--------|--------|--------|
| 817133 | | - | - | - | - | - | - | - | - | - | - |
| 607143 | | - | - | - | - | - | - | - | - | - | - |
| 0050879 | 10,0 | - | - | - | - | - | - | - | - | - | - |
| 0050985 | 15,0 | - | - | - | - | - | - | - | - | - | - |
| kg | | - | - | - | - | - | - | - | - | - | - |

D2



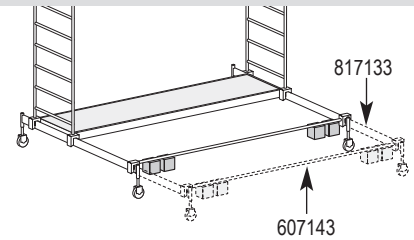
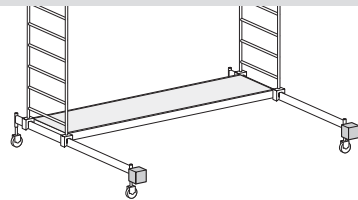
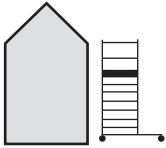
| Nr. | kg | 817104 | 817105 | 817106 | 817107 | 817108 | 817109 | 817110 | 817111 | 817112 | 817113 |
|---------|------|--------|--------|--------|--------|--------|--------|-----------------------|--------|--------|--------|
| 817133 | | - | - | 2 | 2 | 2 | 2 | XXXXXXXXXX | | | |
| 607143 | | - | - | - | - | - | - | | | | |
| 0050879 | 10,0 | - | - | - | 4 | 4 | 8 | | | | |
| 0050985 | 15,0 | - | - | - | - | 4 | 8 | | | | |
| kg | | - | - | - | 40 | 100 | 200 | | | | |

D3



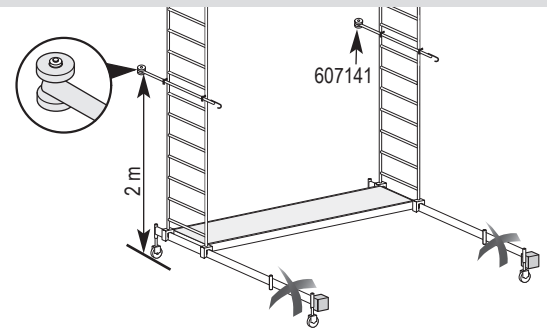
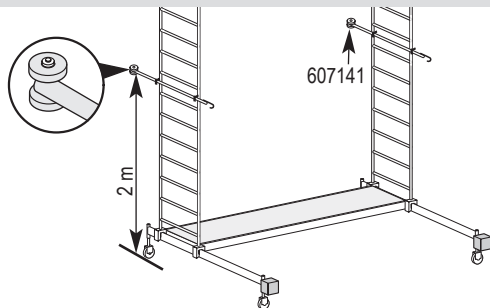
| Nr. | kg | 817104 | 817105 | 817106 | 817107 | 817108 | 817109 | 817110 | 817111 | 817112 | 817113 |
|---------|------|--------|--------|--------|--------|--------|--------|--------|--------|--------------|--------------|
| 817133 | | - | - | - | - | - | 2 | - | - | | |
| 607143 | | - | - | 1 | 1 | 1 | 1 | 1 | 1 | | |
| 0050879 | 10,0 | - | 2 | 2 | 4 | 2 | 2 | - | 4 | | |
| 0050985 | 15,0 | - | - | - | - | 2 | 2 | 4 | 4 | | |
| kg | | - | 20 | 20 | 40 | 50 | 50 | 60 | 100 | | |

D4

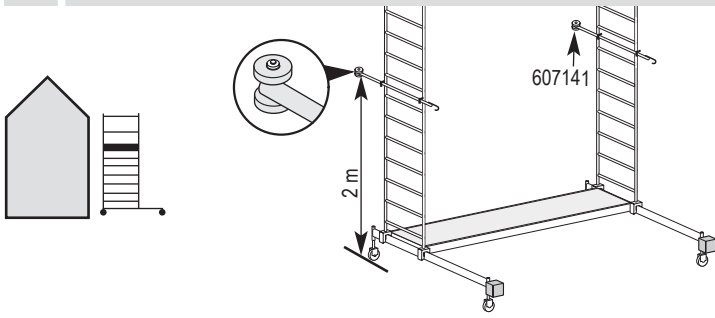


| Nr. | kg | 817104 | 817105 | 817106 | 817107 | 817108 | 817109 | 817110 | 817111 | 817112 | 817113 |
|---------|------|--------|--------|--------|--------|--------|--------------|--------------|--------------|--------------|--------------|
| 817133 | | - | - | 2 | 2 | 2 | | | | | |
| 607143 | | - | 1 | 1 | 1 | 1 | | | | | |
| 0050879 | 10,0 | - | 2 | 4 | - | 2 | | | | | |
| 0050985 | 15,0 | 2 | 2 | 2 | 8 | 10 | | | | | |
| kg | | 30 | 50 | 70 | 120 | 170 | | | | | |

D5



| Nr. | kg | 817104 | 817105 | 817106 | 817107 | 817108 | 817109 | 817110 | 817111 | 817112 | 817113 |
|---------|------|--------|--------|--------|--------|--------|--------|--------|--------|--------------|--------------|
| 607141 | | - | 2 | 2 | 2 | 2 | 2 | 2 | 2 | | |
| 0050879 | 10,0 | - | - | - | - | - | - | - | - | | |
| 0050985 | 15,0 | - | - | - | - | - | - | - | - | | |
| kg | | - | - | - | - | - | - | - | - | | |



| Nr. | kg | 817104 | 817105 | 817106 | 817107 | 817108 | 817109 | 817110 | 817111 | 817112 | 817113 |
|---------|------|--------|--------|--------|--------|--------|--------------|--------------|--------------|--------------|--------------|
| 607141 | | 2 | 2 | 2 | 2 | 2 | 2 | 2 | 2 | 2 | 2 |
| 0050879 | 10,0 | - | - | - | - | - | - | - | - | - | - |
| 0050985 | 15,0 | - | - | - | - | - | - | - | - | - | - |
| kg | | - | - | - | - | - | - | - | - | - | - |