

8073

DE **Fahrbare Arbeitsbühne (Fahrgerüst)**
Aufbauanleitung für Frankreich und Österreich

EN **Mobile tower**
Assembly instructions for France and Austria

FR **Échafaudage roulant**
Instructions de montage pour la France et l'Autriche

NL **Rolsteiger**
Opbouwinstructie voor Frankrijk en Oostenrijk

ES **Andamio móvil**
Instrucciones de montaje para Francia y Austria

PT **Andaime móvel**
Instruções de montagem para França e Áustria

CS **Pojízdná pracovní plošina (pojízdné lešení)**
Montážní návod pro Francii a Rakousko

IT **Ponteggio mobile (Trabattello)**
Istruzioni di montaggio per Francia e Austria



EN 1004 - 2 - 7,60 / 11,60 - D - H2

A × B	h1 max.	h2 max.	Max.
2,95 m × 1,50 m	7,60 m	11,60 m	150 kg/m² (1,5 kN/m²)

Hymer-Leichtmetallbau GmbH & Co. KG
Käferhofen 10 | 88239 Wangen | GERMANY
Tel. +49 (0)75 22 700-700 | Fax +49 (0)75 22 700-179
info@hymer-alu.de | www.hymer-alu.de

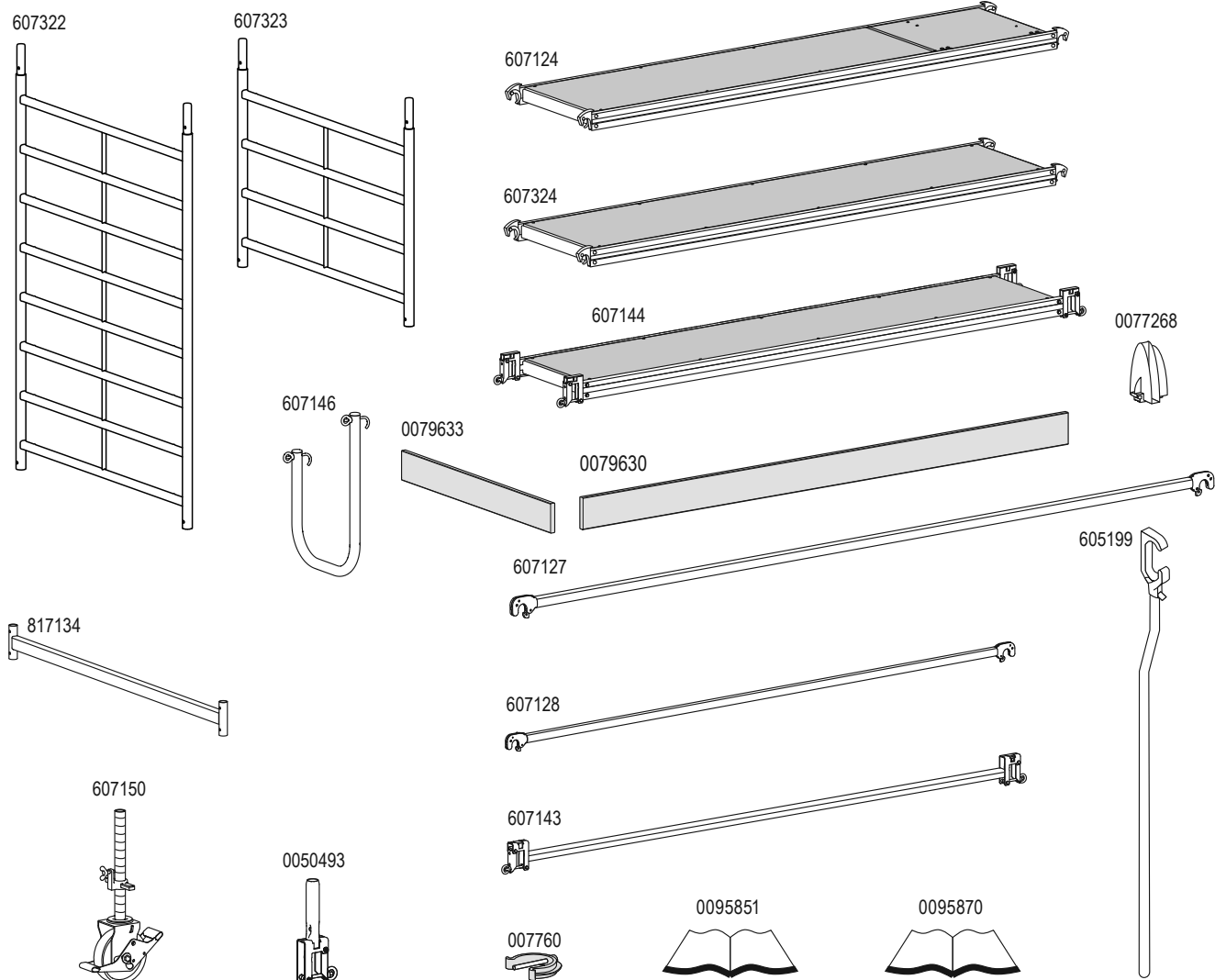
2021-09 0095870 8073 TNR

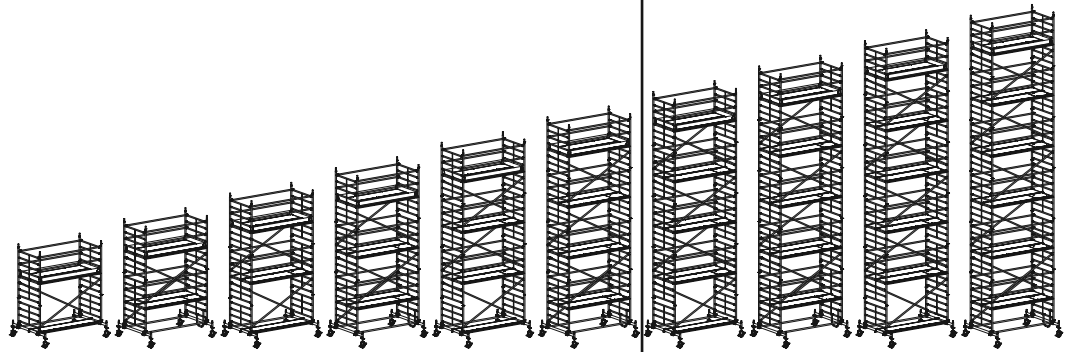
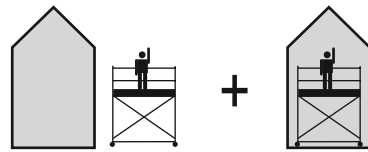
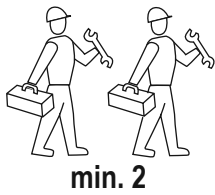
HYMER

A

Nr.	kg	807304	807305	807306	807307	807308	807309	807310	807311	807312	807313
607322	12,7	2	4	4	6	6	8	8	10	10	12
607323	6,8	2	-	2	-	2	-	2	-	2	-
607124	21,2	1	2	2	3	3	4	4	5	5	6
607324	21,0	1	2	2	3	3	4	4	5	5	6
607144	22,4	1	-	1	-	1	-	1	-	1	-
607146	1,3	-	1	-	1	-	1	-	1	-	1
0079630	4,2	2	2	2	2	2	2	2	2	2	2
0079633	2,3	2	2	2	2	2	2	2	2	2	2
0077268	0,2	4	4	4	4	4	4	4	4	4	4
607127	4,2	2	3	4	5	6	7	8	9	10	11
607128	3,8	4	8	8	12	12	16	16	20	20	24
817134	18,4	2	2	2	2	2	2	2	2	2	2
607143	13,1	1	2	1	2	1	2	1	2	1	2
607150	5,7	4	4	4	4	4	4	4	4	4	4
0050493	1,2	4	4	4	4	4	4	4	4	4	4
007760	0,1	8	8	12	12	16	16	20	20	24	24
605199	0,7	1	1	1	1	1	1	1	1	1	1
0095851	-	1	1	1	1	1	1	1	1	1	1
0095870	-	1	1	1	1	1	1	1	1	1	1
kg		220,0	285,4	311,6	377,0	403,2	468,6	494,8	560,2	586,4	651,8
0079630	4,2	-	2	2	4	4	6	6	8	8	10
0079633	2,3	-	2	2	4	4	6	6	8	8	10
0077268	0,2	-	4	4	8	8	12	12	16	16	20
kg		220,0	299,2	325,4	404,6	430,8	510,0	536,2	615,4	641,6	720,8

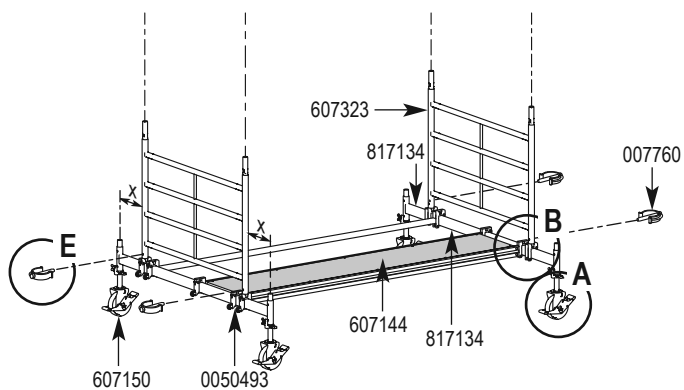
B





Typ		807304	807305	807306	807307	807308	807309	807310	807311	807312	807313
	H (m)	4,60	5,60	6,60	7,60	8,60	9,60	10,60	11,60	12,60	13,60
	m	3,82	4,82	5,82	6,82	7,82	8,82	9,82	10,82	11,82	12,82
	h (m)	2,60	3,60	4,60	5,60	6,60	7,60	8,60	9,60	10,60	11,60
										3+4	3+4
				2+4	2+4	3+4	3+4	2+4	3+4	2+4	3+4
		3+4	3+4	3+4	3+4	3+4	3+4	3+4	3+4	3+4	3+4
		1a	1b+4	1a	1b+4	1a	1b+4	1a	1b+4	1a	1b+4

1a

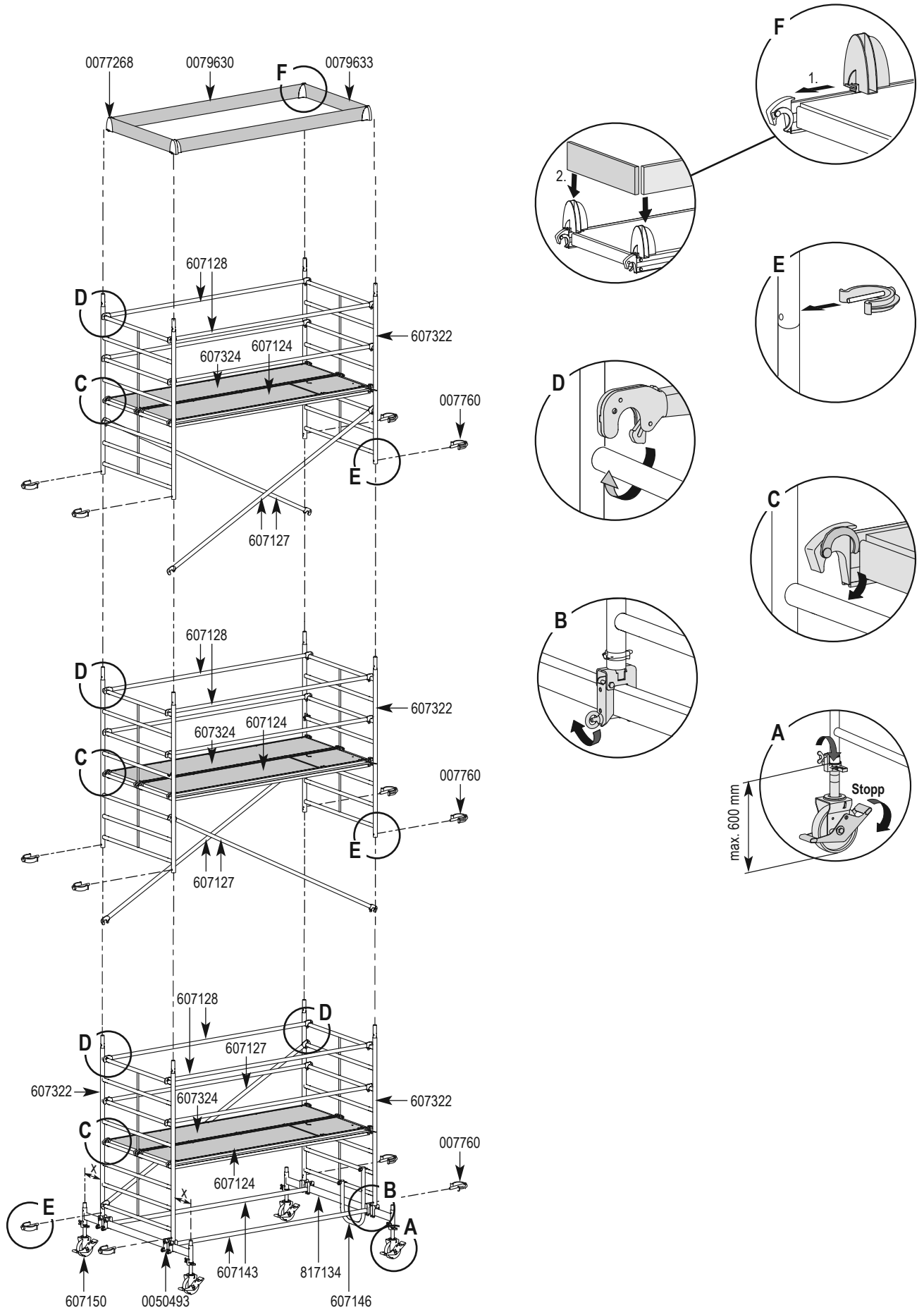


4

3

2

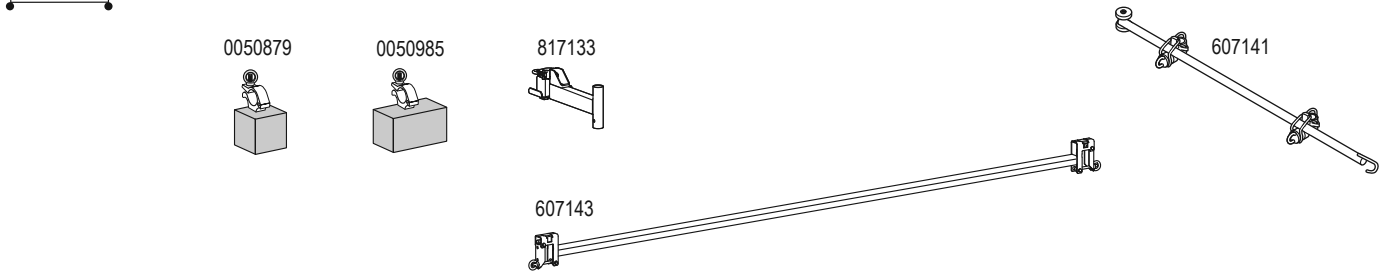
1b



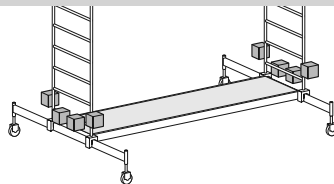
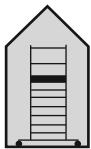
D



Typ		807304	807305	807306	807307	807308	807309	807310	807311	807312	807313
H (m)		4,60	5,60	6,60	7,60	8,60	9,60	10,60	11,60	12,60	13,60
(m)		3,82	4,82	5,82	6,82	7,82	8,82	9,82	10,82	11,82	12,82
h (m)		2,60	3,60	4,60	5,60	6,60	7,60	8,60	9,60	10,60	11,60

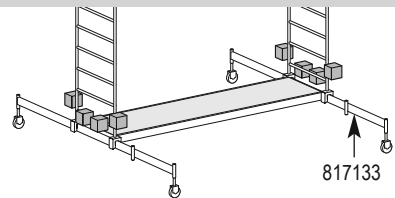
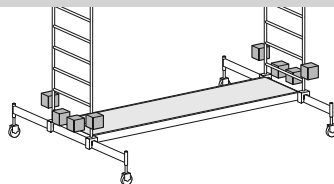
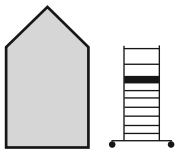


D1



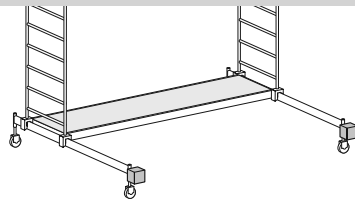
Nr.	kg	807304	807305	807306	807307	807308	807309	807310	807311	807312	807313
817133		-	-	-	-	-	-	-	-	-	-
607143		-	-	-	-	-	-	-	-	-	-
0050879	10,0	-	-	-	-	-	-	-	-	-	-
0050985	15,0	-	-	-	-	-	-	-	-	-	-
kg		-	-	-	-	-	-	-	-	-	-

D2



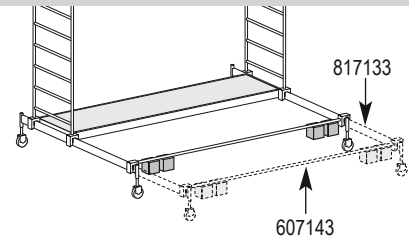
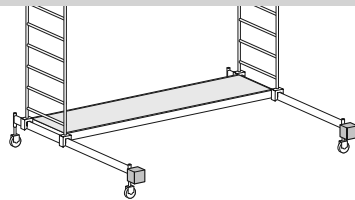
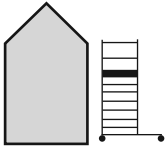
Nr.	kg	807304	807305	807306	807307	807308	807309	807310	807311	807312	807313
817133		-	-	-	2	2	X	X	X	X	X
607143		-	-	-	-	-	X	X	X	X	X
0050879	10,0	-	-	-	-	-	X	X	X	X	X
0050985	15,0	-	-	-	-	-	X	X	X	X	X
kg		-	-	-	-	-	X	X	X	X	X

D3



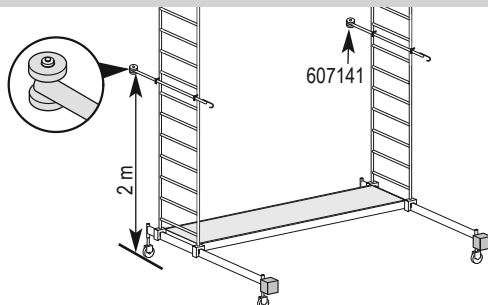
Nr.	kg	807304	807305	807306	807307	807308	807309	807310	807311	807312	807313
817133		-	-	-	-	-	-	-	-	-	-
607143		-	-	-	-	-	-	-	-	-	-
0050879	10,0	-	-	-	-	-	-	-	-	-	-
0050985	15,0	-	-	-	-	-	-	-	-	-	-
kg		-	-	-	-	-	-	-	-	-	-

D4

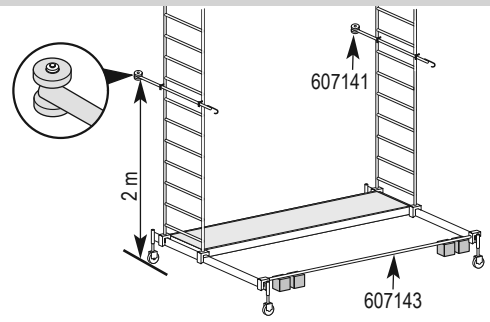
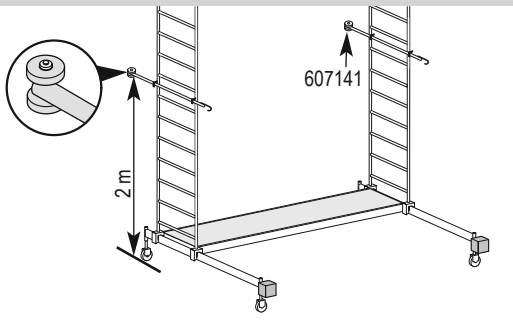
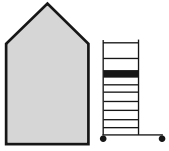


Nr.	kg	807304	807305	807306	807307	807308	807309	807310	807311	807312	807313
817133		-	-	-	-	X		X			
607143		-	-	1	1						
0050879	10,0	-	2	-	2						
0050985	15,0	-	-	2	4						
kg		-	20	30	80						

D5



Nr.	kg	807304	807305	807306	807307	807308	807309	807310	807311	807312	807313
607141		-	-	-	-	-	-	-	-	-	-
0050879	10,0	-	-	-	-	-	-	-	-	-	-
0050985	15,0	-	-	-	-	-	-	-	-	-	-
kg		-	-	-	-	-	-	-	-	-	-



Nr.	kg	807304	807305	807306	807307	807308	807309	807310	807311	807312	807313
607141		-	2	2	2	 	 	 	 	 	
0050879	10,0	-	-	-	-	 	 	 	 	 	
607143	13,1	-	-	-	-	 	 	 	 	 	
kg		-	-	-	-	 	 	 	 	 	