

DE Kleingerüst
Aufbau- und Gebrauchsanleitung

CS Malé lešení
Návod na montáž a použití

EN Small scaffold
Assembly and use instructions

ES Andamio pequeño
Instrucciones de montaje y uso

ET Väikesed tellingud
Kokkupanemise ja kasutamise juhend

FR Petit échafaudage
Instructions de montage et d'utilisation

HU Állvány
Összeszerelési és használati utasítás

IT Ponteggio mini
Istruzioni per il montaggio e l'uso

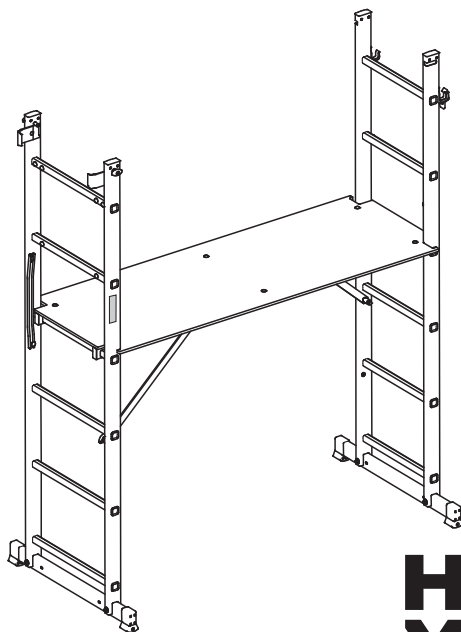
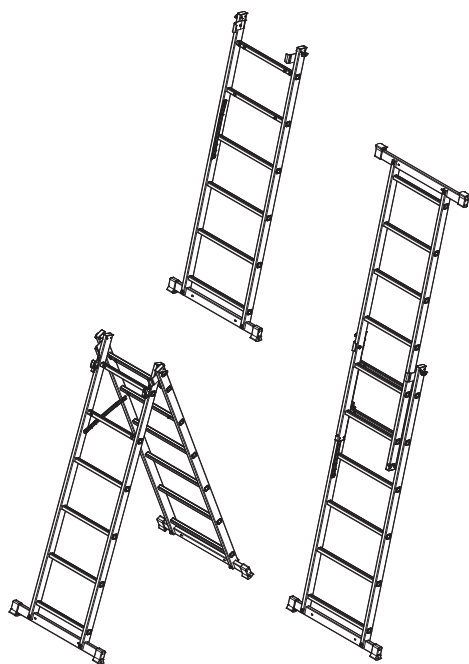
NL Kamersteiger
Opbouw- en gebruiksaanwijzing

RO Schelă mică
Instrucțiuni de montaj și utilizare

SK Rebríkové lešenie
Návod na montáž a použitie

SL Mali odri
Navodila za postavitve in uporabo

SV Stege med arbetsplattform
Monterings- och bruksanvisning



4006812

Hymer-Leichtmetallbau GmbH & Co. KG
Käferhofen 10 | 88239 Wangen | GERMANY
Tel. +49 75 22 700-700 | Fax. +49 75 22 700-179
info@hymer-alu.de | www.hymer-alu.de

HYMER

DE Inhaltsverzeichnis

Bestimmungsgemäßer Gebrauch	2
Technische Information	2
Lieferumfang	2
Anleitung für den Zusammenbau	2
Sicherheitshinweise	5
Wartung und Instandhaltung	7
Transport und Lagerung	7
Verpackung und Entsorgung	7
Gebrauchsdauer	7

Bestimmungsgemäßer Gebrauch

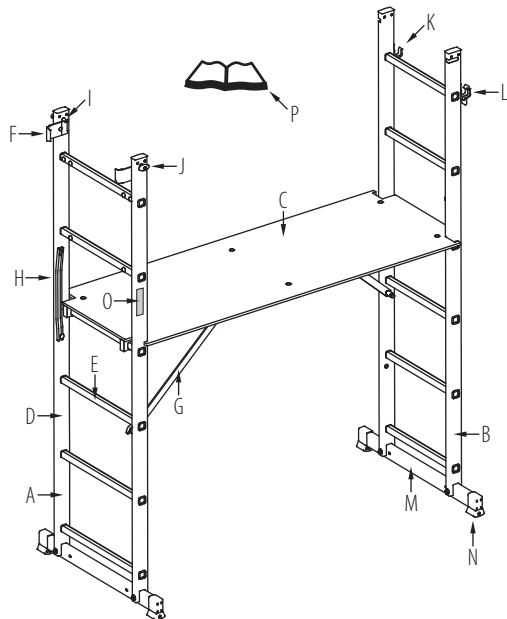
Das Produkt ist ein mobiles Arbeitsmittel, das an unterschiedlichen Orten eingesetzt werden kann. Mit ihm können Arbeiten geringen Umfangs in der Höhe ausgeführt werden, bei denen die Verwendung anderer Arbeitsmittel nicht verhältnismäßig ist. Es darf nur, wie in der Gebrauchsanleitung beschrieben, verwendet werden. Außerdem ist sicherzustellen, dass es für den jeweiligen Einsatz geeignet ist. Jede andere Verwendung gilt als nicht bestimmungsgemäß. Für Schäden, die durch nicht bestimmungsgemäßen Gebrauch entstanden sind, wird keine Haftung übernommen. Vor gewerblicher Benutzung bei der Arbeit sollte eine Risikobewertung unter Berücksichtigung der Rechtsvorschriften im Land der Benutzung durchgeführt werden. Zudem müssen gewerblich genutzte Produkte entsprechend den gesetzlichen Bestimmungen zur Betriebssicherheit und Arbeitsmitteln einer regelmäßigen Überprüfung unterzogen werden.

Technische Informationen

Diese Gebrauchsanleitung ist für verschiedene Ausführungen von Produkten gleicher Bauart konzipiert. Die für dieses Produkt maßgeblichen technischen Daten können sich je nach Type und Größe unterscheiden und sind auf dem Produktaufkleber angegeben.

Lieferumfang

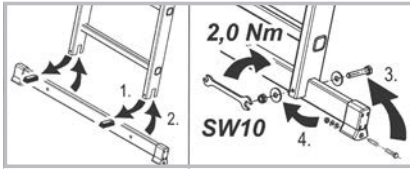
- A = Leiter-Unterteil
- B = Leiter-Oberteil
- C = Arbeitsbühne
- D = Holm
- E = Sprosse
- F = Beschlag
- G = Starre Strebe
- H = Strebe
- I = Gewindebuche
- J = Flügelgriffschraube
- K = Sicherungshaken
- L = Sicherungshaken mit Abhebesicherung
- M = Traverse
- N = Traversenschuh
- O = Produktaufkleber
- P = Aufbau- und Gebrauchsanleitung



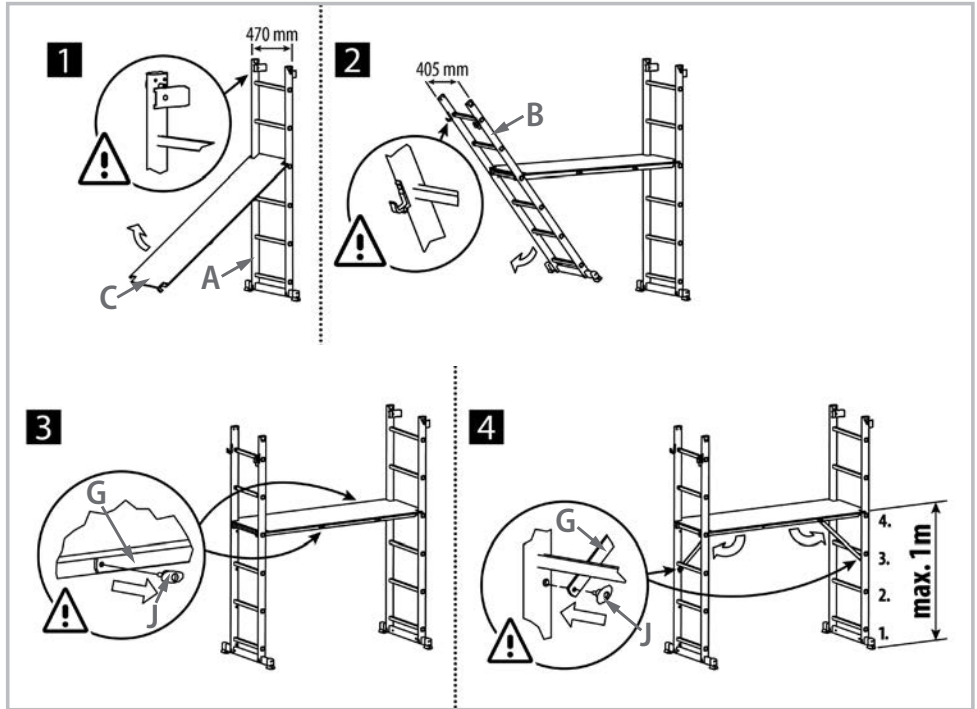
Anleitung für den Zusammenbau

Dieses Produkt wird in der Regel nicht vormontiert ausgeliefert. Zur Montage beachten Sie die Aufbauhinweise. Bei Anbau bzw. Verwendung von optionalem Zubehör ist die mit dem Zubehör mitgelieferte Gebrauchsanleitung stets zu beachten.

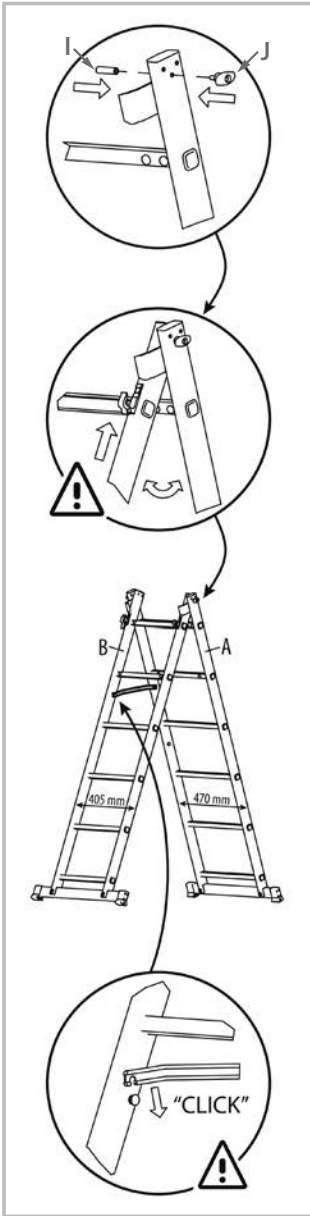
Vor dem Gebrauch:



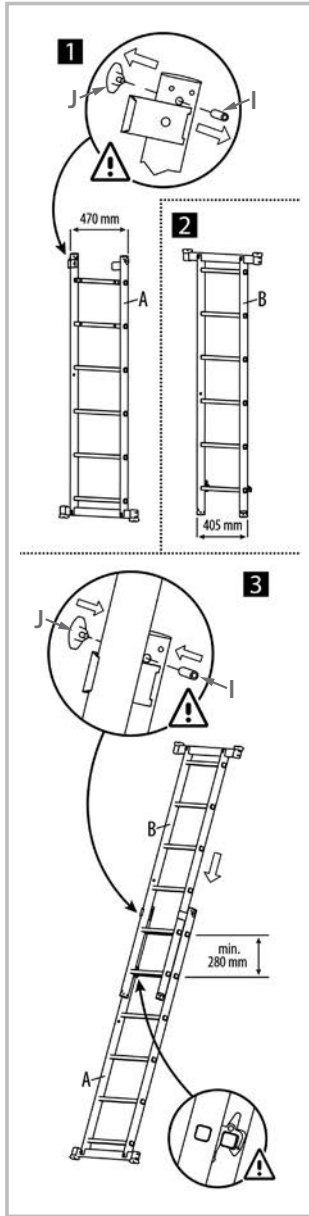
Kleingerüst:



Stehleiter:



Schiebeleiter:

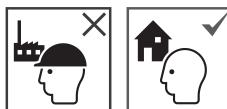


Leiterklassen:

Die auf dem Produkt angebrachten Hinweise zeigen an, welcher Leiterklasse Ihr Produkt entspricht.

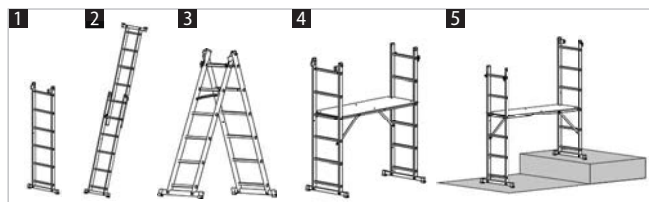


Für den beruflichen und nicht beruflichen (privaten) Gebrauch geeignet.



Für den nicht beruflichen Gebrauch geeignet.

Beim Aufbau und bei der Benutzung sind die auf dem Produkt aufgetragenen Hinweise zwingend zu beachten. Dieses Produkt kann in folgenden Positionen verwendet werden:



- 1 = Anlegeteiler
- 2 = Schiebeleiter
- 3 = Stehleiter
- 4 = Kleingerüst
- 5 = mit Höhenversatz

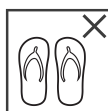


Bei der Benutzung besteht grundsätzlich die Gefahr eines Ab- oder Umsturzes. Alle Arbeiten mit / auf dem Produkt sind so durchzuführen, dass eine Absturzgefahr so gering wie möglich gehalten wird. Nachfolgende Hinweise sind deshalb dringend zu beachten.

Vor dem Gebrauch:



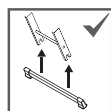
Anleitung lesen.



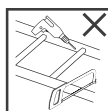
Das Produkt nicht mit ungeeigneten Schuhen besteigen.



Produkt nach Lieferung überprüfen. Vor jeder Nutzung Sichtprüfung auf Beschädigung und sichere Benutzung. Kein beschädigtes Produkt benutzen.



Vor Gebrauch Traverse(n) montieren.



Die Konstruktion des Produktes nicht verändern.



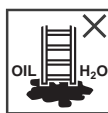
Sind sie gesundheitlich in der Lage, das Produkt zu benutzen? Bestimmte gesundheitliche Gegebenheiten, wie z.B. Medikamenteneinnahme, Alkohol- oder Drogenmissbrauch können bei der Benutzung zu einer Gefährdung der Sicherheit führen.

In Stellung bringen und Aufstellen:

Wenn es in Stellung gebracht wird, ist auf das Risiko einer Kollision, z. B. mit Fußgängern, Fahrzeugen oder Türen, zu achten. Türen (jedoch nicht Notausgänge) und Fenster falls möglich im Arbeitsbereich verriegeln.



Nicht auf unebenem oder losen Untergrund benutzen.



Nicht auf verunreinigtem Untergrund aufstellen.



Für unvermeidbare Arbeiten unter elektrischer Spannung nichtleitendes Produkt verwenden. Nicht verwenden, wenn Risiken durch elektrischen Strom bestehen.



Aufrichtigen Anstellwinkel achten.



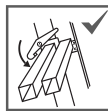
Nicht gegen ungeeignete Oberflächen lehnen.



Alle durch elektrische Betriebsmittel im Arbeitsbereich gegebenen Risiken feststellen, z. B. Hochspannungsfreileitungen oder andere freilegende elektrische Betriebsmittel.



Vor der Benutzung auf vollständige Öffnung der Holme achten.



Vor der Benutzung kontrollieren und vollständig sichern.



Für den Zugang zu einer größeren Höhe muss das Produkt 1m über den Anlegepunkt hinaus ausgeschoben und bei Bedarf gesichert werden.



Das Produkt nur mit eingelegter Starren Strebe verwenden.



Nur in der angegebenen Aufstellrichtung benutzen (falls konstruktionsbedingt erforderlich).



Das Produkt nur mit eingelegter Starren Strebe verwenden.

Benutzung:

Nicht lange Zeit ohne Pause auf dem Produkt verbringen (Ermüdung ist gefährlich). Es darf niemals bewegt werden, während Sie darauf stehen und niemals von oben her in eine neue Stellung gebracht werden. Außerdem ist darauf zu achten, dass es nicht im Freien bei ungünstigen Wetterbedingungen, z. B. starkem Wind benutzt wird. Produkt nicht verwenden, wenn es verunreinigt ist, z. B. durch nasse Farbe, Schmutz, Öl oder Schnee.



Maximal zulässige Belastung beachten.



Maximale Anzahl der Benutzer beachten.



Beim Auf- und Absteigen gut festhalten. Bei Arbeiten auf dem Produkt festhalten oder andere Sicherheitsmaßnahmen ergreifen, wenn dies nicht möglich ist.



Nicht mit dem Rücken zum Produkt auf- oder absteigen.



Nicht seitlich hinauslehnen.



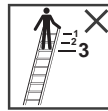
Arbeiten, die eine seitliche Belastung bewirken, (z. B. seitliches Bohren durch feste Werkstoffe) vermeiden.



Bei Benutzung keine Ausrüstung tragen, die schwer oder unhandlich ist.



Nicht als Überbrückung verwenden.



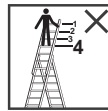
Die obersten drei Sprossen / Stufen nicht als Standfläche benutzen.



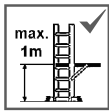
Nicht auf eine andere Oberfläche seitlich wegsteigen.



Produkt nicht von außen besteigen.



Die obersten vier Sprossen des Produktes in der Position „Stehleiter mit Steckteil“ oder in „Treppenstellung“ (sofern vorhanden), nicht besteigen.



Nicht höher als die maximal zulässige Standhöhe aufbauen.



Nicht gegen ungeeignete Oberflächen lehnen.



Die obersten zwei Sprossen oder Stufen, ohne Plattform und Haltevorrichtung, nicht als Standfläche benutzen.



Maximal zulässige Belastung beachten.

Die Pflege und Wartung des Produktes soll dessen Funktionstüchtigkeit sicherstellen. Es dürfen keine aggressiven, scheuernden Reinigungsmittel verwendet werden. Bei auffälliger Verschmutzung sollte es sofort nach dem Gebrauch gereinigt werden. Die Funktion beweglicher Teile muss gewährleistet sein. Gelenke (sofern vorhanden) müssen regelmäßig geschmiert werden. Reparaturen müssen von einer sachkundigen Person und in Übereinstimmung mit den Anweisungen des Herstellers erfolgen. Jegliche Veränderungen und Reparaturen, die nicht den Anweisungen des Herstellers entsprechen, führen zu einem Verlust von Garantie und Gewährleistung. Es muss regelmäßig auf Beschädigungen überprüft werden. Die zeitlichen Abstände dieser Überprüfung richten sich nach der Intensität und Häufigkeit der Benutzung. Im gewerblichen Gebrauch sind hierzu die einschlägigen Vorschriften aus den gesetzlichen Regelungen zur Betriebssicherheit zu beachten.

Bei der regelmäßigen Überprüfung sind (je nach Produkt) folgende Punkte zu kontrollieren:

1. Überprüfen Sie, ob die Holme des Produktes nicht verbogen, gekrümmt, verdreht, verbeult, gerissen, korrodiert oder verrotten sind.
2. Überprüfen Sie, ob die Holme des Produktes um die Fixierpunkte für andere Teile (z.B. Stufen, Beschläge) in gutem Zustand sind.
3. Stellen Sie sicher, dass Befestigungen (z. B. Schrauben, Nieten oder Bolzen) nicht fehlen, lose oder korrodiert sind.
4. Stellen Sie sicher, dass Sprossen oder Stufen nicht fehlen, extrem abgenutzt, korrodiert oder beschädigt sind.
5. Überprüfen Sie, dass Gelenke nicht beschädigt, lose oder korrodiert sind.
6. Achten Sie darauf, dass Spreizsicherungen und Beschläge nicht fehlen, verbogen, lose, verunreinigt, korrodiert oder beschädigt sind.
7. Überprüfen Sie, ob die Beschläge nicht fehlen, beschädigt, lose oder korrodiert sind und dass sie zuverlässig den jeweiligen Holm führen.
8. Stellen Sie sicher, dass keine Füße und Abdeckkappen fehlen, lose, stark abgenutzt, korrodiert oder beschädigt sind.
9. Stellen Sie sicher, dass das Produkt frei von Verunreinigungen ist (z. B. Staub, Schmutz, Farbe, Öl, Fett oder Schnee).
10. Stellen Sie sicher, dass Verschlussmechanismen (wenn vorhanden) nicht beschädigt oder korrodiert sind und ordnungsgemäß funktionieren.
11. Stellen Sie sicher, dass keine Teile oder Befestigungen der Plattform (wenn vorhanden) fehlen und dass die Plattform nicht beschädigt oder korrodiert ist.
12. Produkt nicht verwenden, wenn einer der oben genannten Punkte nicht in Ordnung ist.

Transport & Lagerung

Um jegliche Beschädigungen und Unfälle zu vermeiden, ist beim Transport (z. B. auf Dachträgern oder im Auto) darauf zu achten, dass es angemessen befestigt wird. Das Produkt muss an einem sauberen, trockenen Ort aufbewahrt und vor Witterungseinflüssen geschützt werden.

Hierbei ist zu beachten:

1. Es darf nicht an Orten aufbewahrt werden, welche dessen Zustand beeinträchtigen (z. B. Feuchtigkeit, hohe Temperaturen, Witterungseinflüsse).
2. Es darf nicht an Orten aufbewahrt werden, wo es durch Fahrzeuge, schwere Gegenstände oder Verschmutzung beschädigt werden kann.
3. Es muss so aufbewahrt werden, dass es keine Stolpergefahr verursacht und niemanden behindert.
4. Es muss in einer Stellung aufbewahrt werden, welche dazu beiträgt, dass es gerade bleibt (z.B. an einer Halterung an den Holmen aufgehängt oder auf einer ebenen, sauberen Fläche abgelegt).
5. Es muss so aufbewahrt werden, dass es nicht mit Leichtigkeit für kriminelle Zwecke verwendet werden kann.
6. Bei dauerhafter Aufstellung des Produktes ist sicherzustellen, dass es nicht von unbefugten Personen benutzt wird (z.B. von Kindern).
7. Produkte, die aus Thermoplast, duromerem Kunststoff und verstärktem Kunststoff bestehen oder diese Stoffe enthalten, sollten außerhalb von direkter Sonneneinstrahlung gelagert werden.
8. Produkte aus Holz, oder die Holz enthalten, sollten an einem trockenen Ort aufbewahrt werden und dürfen nicht mit undurchsichtigen und dampfdichten Anstrichen versehen werden.
9. Eventuell vorhandene lose Teile müssen vor Transport und Lagerung des Produkts fixiert werden (z. B. Seile bei Seilzugleitern).

Verpackung und Entsorgung

Die Verpackung ist entsprechend den geltenden Bestimmungen und Gesetzen zu entsorgen. Nach Ende der Gebrauchsfähigkeit muss das Produkt entsprechend den geltenden Vorschriften entsorgt werden.

Gebrauchsdauer

Bei bestimmungsgemäßem Gebrauch und regelmäßiger Wartung ist das Produkt ein langfristig verwendbares Arbeitsmittel. Sofern vom Hersteller eine Garantie ausgesprochen wird, richtet sich die Garanzzeit nach der üblichen Gebrauchsdauer. Für diesen Zeitraum sind auch Ersatzteile für das Produkt verfügbar. Die Dauer der Garanzzeit sowie unsere detaillierten Garanzbedingungen finden Sie auf unserer Homepage.

Použití v souladu s určením	8
Technické informace	8
Obsah dodávky	8
Návod k sestavení	8
Bezpečnostní pokyny	11
Údržba a opravy	13
Přeprava a skladování	13
Obal a likvidace	13
Doba použitelnosti	13

Použití v souladu s určením

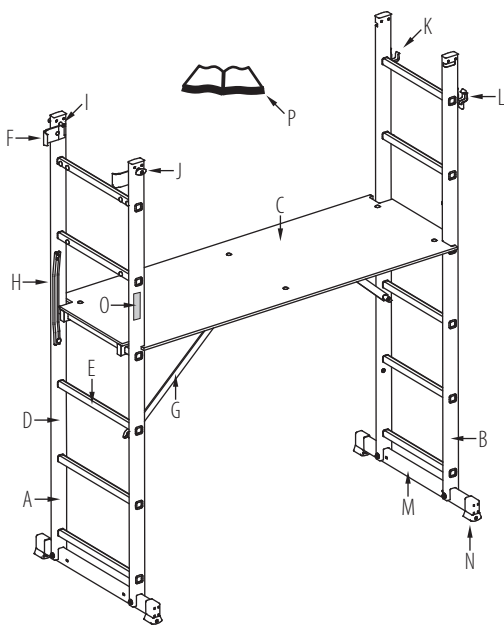
Výrobek je mobilní pracovní prostředek, který lze používat na různých místech. Lze s ním provádět práce malého rozsahu ve výšce, při nichž není přiměřené použití jiných pracovních prostředků. Smí se používat pouze podle popisu v návodu k použití. Kromě toho je třeba se ujistit, že je pro příslušné použití vhodný. Každé jiné použití je považováno za použití v rozporu s určením. Za škody vzniklé použitím v rozporu s určením se nepřebírá žádná odpovědnost. Před živnostenským použitím při práci by se mělo provést posouzení rizik se zohledněním právních předpisů v zemi použití. Navíc musí být živnostensky používané výrobky podle zákonných ustanovení o bezpečnosti provozu a pracovních prostředcích podrobovány pravidelné kontrole.

Technické informace

Tento návod k použití je koncipovaný pro různá provedení výrobků stejného druhu konstrukce. Technické údaje směrodatné pro tento výrobek se mohou podle typu a velikosti lišit a jsou uvedené na nálepce výrobku.

Obsah dodávky

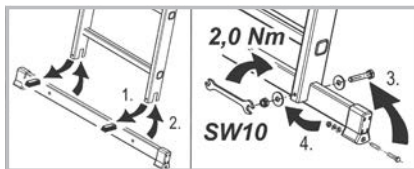
- A = Spodní díl žebříku
- B = Horní díl žebříku
- C = Pracovní plošina
- D = Bočnice
- E = Příčka
- F = Kování
- G = Tuhá vzpěra
- H = Vzpěra
- I = Závítové pouzdro
- J = Šroub s křídlovým úchopem
- K = Zajišťovací hák
- L = Zajišťovací hák s pojistkou proti nadzvednutí
- M = Traverza
- N = Patka traverzy
- O = Nálepka výrobku
- P = Návod na montáž a použití



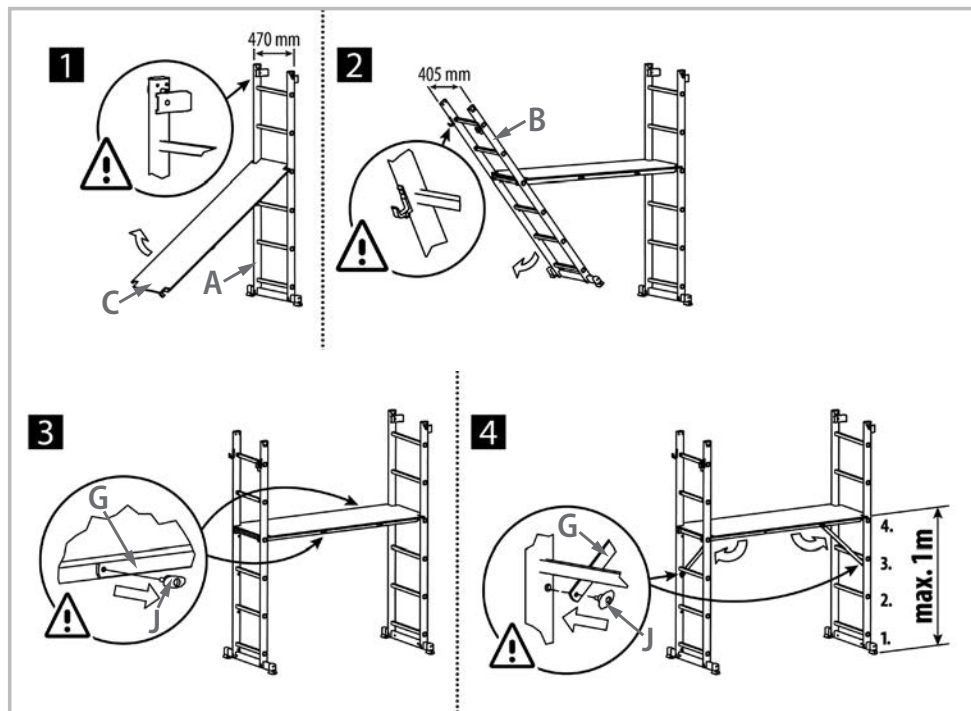
Návod k sestavení

Tento výrobek se zpravidla nedodává předmontovaný. K montáži dodržujte pokyny ke stavbě. Při nástavbě, resp. použití volitelného příslušenství je třeba vždy respektovat návod k použití daný s příslušenstvím.

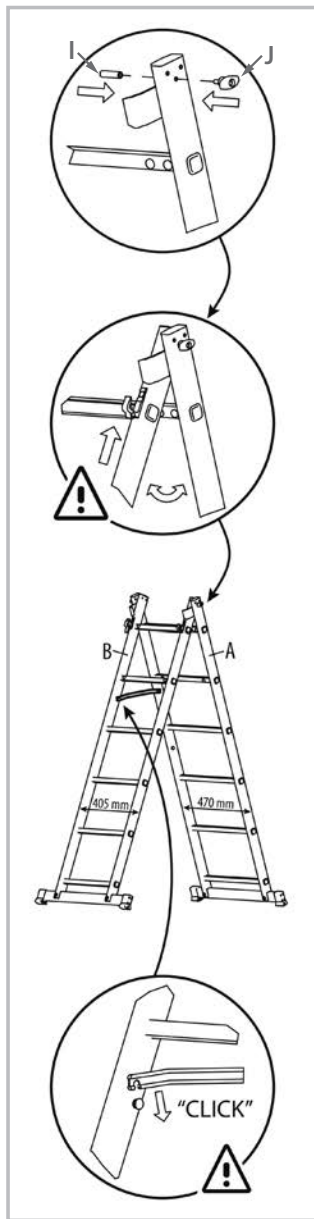
Před použitím:



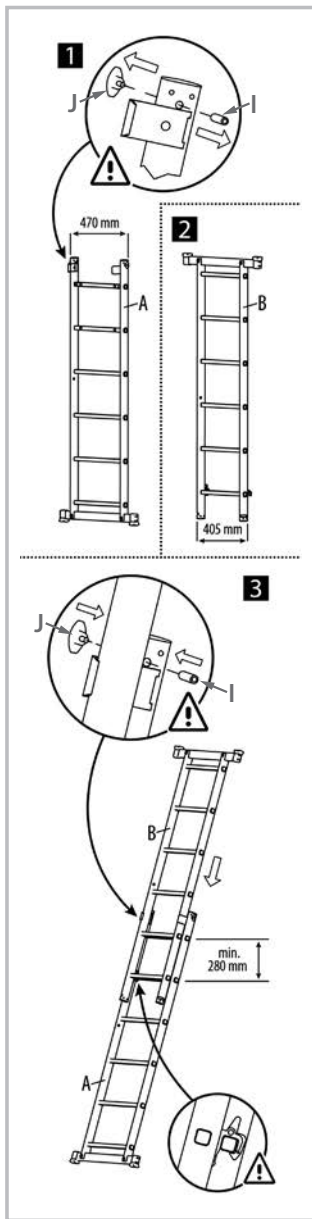
Malé lešení:



štafle:

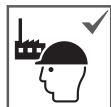


výsuvný žebřík:

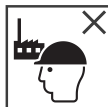


Třídy žebříků:

Na žebříku umístěné pokyny ukazují, které třídy žebříků váš výrobek odpovídá.



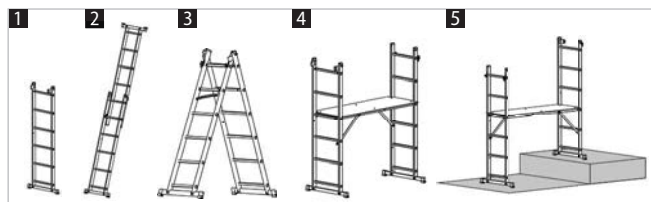
Vhodné pro profesní a neprofesní (privátní) používání.



Vhodné pro neprofesní používání.

Při sestavování a při používání je nezbytně třeba dodržovat pokyny umístěné na výrobku.

Tento žebřík lze používat v následujících polohách:



- 1 = opěrný žebřík
- 2 = výsuvný žebřík
- 3 = štafle
- 4 = Malé lešení
- 5 = s výškovým přesazením

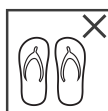


Při používání v zásadě hrozí nebezpečí pádu nebo převrácení. Všechny práce s výrobkem / na výrobku je třeba provádět tak, aby bylo nebezpečí pádu udržováno co nejmenší. Proto je nezbytně třeba dodržovat následující pokyny.

Před použitím:



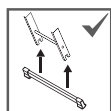
Přečtěte si návod.



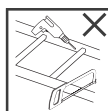
Použijte přívýstupu vhodnou obuv.



Po dodání výrobek zkontrolujte. Před každým použitím vizuální kontrola z hlediska poškození a bezpečného použití. Nepoužívejte poškozený výrobek.



Před použitím namontujte traverzu / traverzy.



Veškeré úpravy na výrobku jsou nepřípustné.



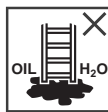
Jste po zdravotní stránce schopni používat výrobek? Určité zdravotní skutečnosti jako např. užívání léků, nadužívání alkoholu nebo drog mohou při používání vést k ohrožení bezpečnosti.

Uvedení do polohy a ustavení:

Při uvádění do polohy je třeba pamatovat na riziko kolize, např. s chodci, vozidly nebo dveřmi. Dveře (avšak ne nouzové východy) a okna pokud možno v pracovní oblasti zajistěte.



Neustavujte na nerovný podklad.



Nepoužívejte na znečištěné zemi.



Pro nevyhnutelné práce pod elektrickým napětím používejte nevodivý výrobek. Nepoužívejte, hrozí-li rizika vyvolaná elektrickým proudem.



Dbejte na správný úhel ustavení.



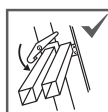
Neopírejte o nevhodné plochy.



Je třeba zjistit všechna rizika daná elektrickými provozními prostředky v pracovní oblasti, např. Vysokonapětová nadzemní vedení nebo jiné volně ležící elektrické provozní prostředky.



Před použitím dbejte na bezpečné zaaretování.



Před použitím zkontrolujte a kompletně zajistěte.



Pro přístup do větší výšky by měl být výrobek vysunutý nejméně 1 m nad bod opření a v případě potřeby připevněný.



Používejte výrobek pouze s vloženými tuhými vzpěrami.



Používejte pouze v uvedeném směru ustavení (je-li to kvůli konstrukci potřeba).



Používejte výrobek pouze s vloženými tuhými vzpěrami.

Používání:

Nepobývejte delší dobu bez přestávky na výrobku (únava je nebezpečná). Nikdy se jím nesmí pohybovat, zatímco na něm stojíte, a nikdy se shora nesmí uvádět do nové polohy. Kromě toho je třeba dbát, aby se nepoužíval venku v nepříznivých povětrnostních podmínkách, např. při silném větru. Nepoužívejte výrobek, je-li znečištěný, např. morkou barvou, špínou, olejem nebo sněhem.



Dodržujte maximálně přípustné zatížení.



Dodržujte maximální počet uživatelů.



Při vystupování a sestupování se pevně držte. Při práci na výrobku se pevně držte nebo učiňte jiná bezpečnostní opatření, není-li to možné.



Nevystupujte ani nesestupujte zády k výrobku.



Nevyklánějte se do strany.



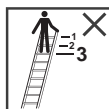
Vyvarujte se prací, při nichž dochází k bočnímu zatížení (např. boční vrtání skrz pevné materiály).



Během používání nenoste žádné těžké nebo těžko manipulovatelné předměty.



Nepoužívejte jako přemostění.



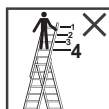
Nepoužívejte nejhořejší tři příčky / schůdky jako plochu pro stání.



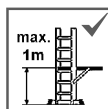
Neodstupujte bočně na jinou plochu.



Nestoupejte na výrobek z vnějšku.



Nepřipevňujte nejhořejší čtyři příčky výrobku v poloze „štaflis nástrčným dílem“ nebo v „poloze schůdků“ (jsou-li přítomny).



Nestavte vyšší než maximálně přípustná výška stání.



Neopírejte o nevhodné plochy.



Nepoužívejte nejhořejší dvě příčky nebo schůdky bez plošiny a přídržného přípravku jako plochu pro stání.



Dodržujte maximálně přípustné zatížení.

Péče o výrobek a jeho údržba má zajistit jeho funkčnost. Nesmějí se používat žádné agresivní, brusné čisticí prostředky. Při nápadném znečištění by se měl ihned po použití očistit. Musí být zaručena funkce pohyblivých dílů. Klouby (jsou-li přítomny) se musí pravidelně mazat. Opravy musí provádět znalá osoba v souladu s pokyny výrobce. Jakékoliv změny a opravy, které neodpovídají pokynům výrobce, vedou ke ztrátě ručení a záruky. Musí se pravidelně kontrolovat z hlediska poškození. Časové intervaly těchto kontrol se řídí podle intenzity a četnosti používání. V živnostenském používání je k tomu třeba dodržovat příslušné předpisy ze zákonných nařízení o bezpečnosti provozu.

Při pravidelné kontrole je třeba (podle výrobku) kontrolovat následující body:

1. Zkontrolujte, zda nejsou bočnice výrobku ohnuté, zkřivené, zkroucené, vyboulené, prasklé, zkorodované nebo shnilé.
2. Zkontrolujte, zda jsou bočnice výrobku okolo fixačních bodů pro jiné díly (např. schůdky, kování) v dobrém stavu.
3. Ujistěte se, zda nechybějí přípevnění (např. šrouby, nýty nebo čepy), zda nejsou volná nebo zkorodovaná.
4. Ujistěte se, zda nechybí příčky nebo schůdky, zda nejsou nadměrně opotřebené, zkorodované nebo poškozené.
5. Zkontrolujte, zda nejsou klouby poškozené, volné nebo zkorodované.
6. Dbejte, aby nechyběla zajištění rozepření a kování, aby nebyla zohýbaná, volná, znečištěná, zkorodovaná nebo poškozená.
7. Zkontrolujte, zda nechybějí kování, zda nejsou poškozená, volná nebo zkorodovaná a zda spolehlivě vedou příslušnou bočnici.
8. Ujistěte se, zda nechybí paty a krycí čepičky, zda nejsou volné, silně opotřebené, zkorodované nebo poškozené.
9. Ujistěte se, zda je výrobek prostý nečistot (např. prachu, nečistoty, barvy, oleje, tuku nebo sněhu).
10. Ujistěte se, zda nejsou uzavírací mechanismy (jsou-li přítomny) poškozené nebo zkorodované a zda řádně fungují.
11. Ujistěte se, že nechybí žádné díly nebo přípevnění plošiny (je-li přítomna) a že plošina není poškozená ani zkorodovaná.
12. Nepoužívejte výrobek, pokud některý z výše uvedených bodů není v pořádku.

Přeprava a skladování

Abyste zabránili jakýmkoliv poškozením a nehodám, je třeba při přepravě (např. na střešních nosičích nebo v autě) dát pozor na to, aby byl výrobek přiměřeně připevněn. Výrobek se musí uchovávat na čistém, suchém místě a chráněn před povětrnostními vlivy.

Přitom je třeba mít na paměti:

1. Nesmí se uchovávat na místech, která mají nepříznivý vliv na jeho stav (např. vlhkost, vysoké teploty, povětrnostní vlivy).
2. Nesmí se uchovávat na místech, kde může být poškozen vozidly, těžkými předměty nebo nečistotami.
3. Musí se uchovávat tak, aby nezpůsobil nebezpečí klopýtnutí a nikoho neohrožoval.
4. Musí se uchovávat v poloze, která přispívá k tomu, aby zůstal rovný (např. zavěšený na uchycení za bočnice nebo odložený na rovné čisté ploše).
5. Musí se uchovávat tak, aby jej nebylo možné snadno použít pro kriminální účely.
6. Při trvalém ustavení výrobku je třeba zajistit, aby nebyl používán neoprávněnými osobami (např. dětmi).
7. Výrobky, které se skládají z termoplastu, duromerového plastu a vyztuženého plastu nebo tyto látky obsahují, by se měly skladovat mimo přímé sluneční záření.
8. Výrobky ze dřeva nebo obsahující dřevo by se měly uchovávat na suchém místě a nesmějí se opatřovat neprůhlednými a parotěsnými nátěry.
9. Případně přítomné volné díly se musí před přepravou a skladováním výrobku zafixovat (např. lana u výsuvných žebříků s lanem).

Obal a likvidace

Obal je třeba zlikvidovat podle platných ustanovení a zákonů. Po skončení upotřebitelnosti se musí výrobek zlikvidovat podle platných předpisů.

Doba použitelnosti

Při používání v souladu s určením a pravidelné údržbě je výrobek dlouhodobě použitelný pracovní prostředek. Pokud výrobce vyslovuje záruku, řídí se záruční doba podle obvyklé doby použitelnosti. Pro toto období jsou také k dispozici náhradní díly pro výrobek. Trvání záruční doby a rovněž naše podrobné záruční podmínky naleznete na naší domovské stránce.

Intended use	14
Technical information	14
Scope of delivery	14
Instructions for assembly	14
Safety instructions	17
Service and maintenance	19
Transport and storage	19
Packaging and disposal	19
Service life	19

Intended use

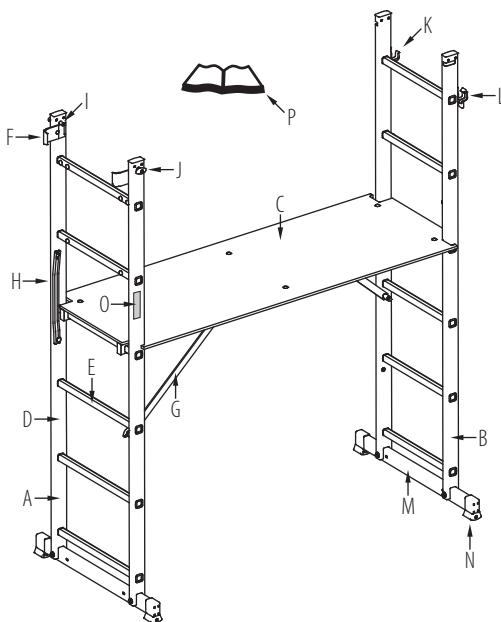
This product is a portable working appliance that can be used in a variety of different situations. With the product, minor works at height can be carried out where a use of other working appliance is not appropriate. It may only be used in accordance with the instructions for use. Furthermore ensure that the product is suitable for the respective intended use. Any other use shall be considered improper. There is no liability for damage resulting from improper use. Prior to commercial use of the product at work, a risk assessment should be carried out which takes into account the legal provisions of the respective country. In addition, products for commercial use must undergo regular inspections in accordance with provisions pertaining to operational safety and equipment.

Technical information

These instructions for use were designed for various products of the same design. The technical data that is critical to this product may vary in terms of the type and size and is specified on the product's label.

Scope of delivery

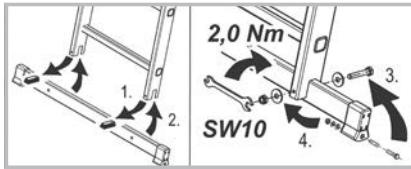
- A = Lower section of ladder
- B = Upper section of ladder
- C = Working platform
- D = Stile
- E = Rung
- F = Fitting
- G = Rigid safety bar
- H = Safety bar
- I = Threaded bushing
- J = Winged screw
- K = Locking hooks
- L = Locking hook with anti-lift device
- M = Cross-beam
- N = Cross-beam shoes
- O = Product label
- P = Assembly and use instructions



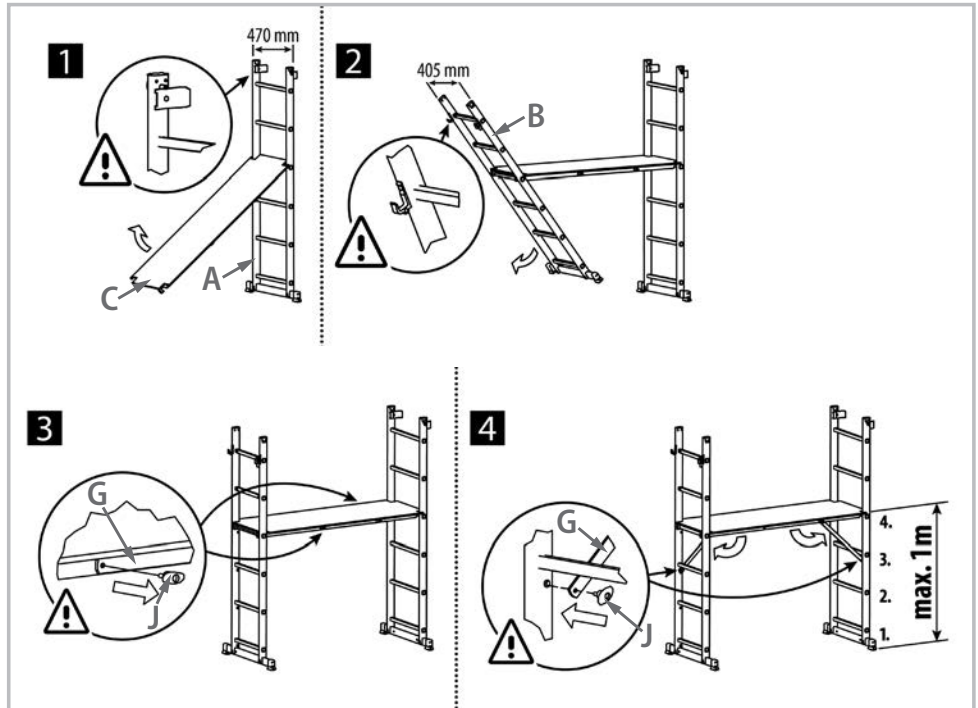
Instructions for assembly

This product is typically not delivered pre-installed. For installation, observe the setup notes. For attachment or use of optional accessories, always observe the instruction manual included with the accessories.

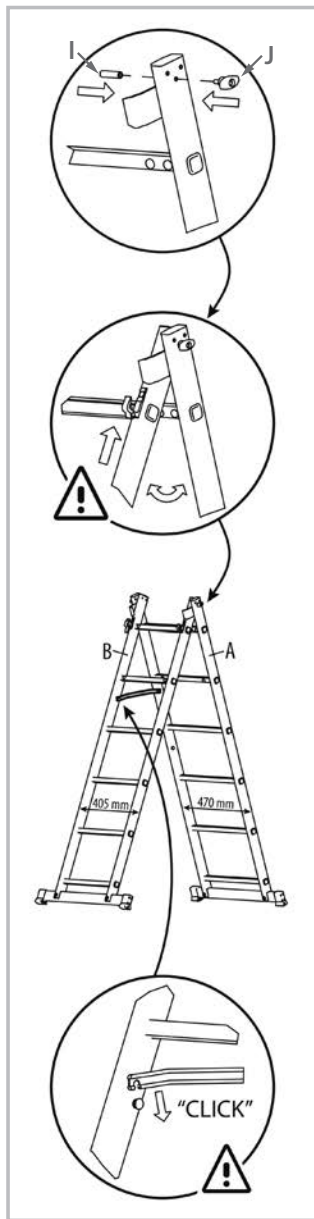
Before use:



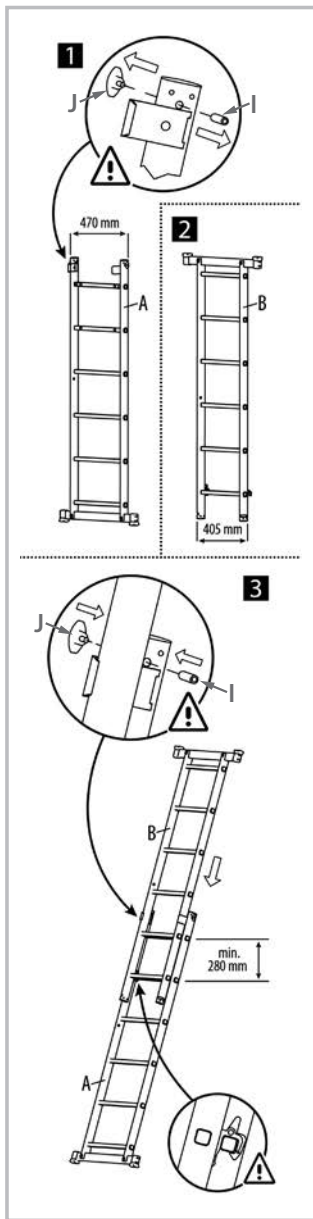
Small scaffold:



Freestanding ladder:

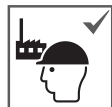


Extension ladder:

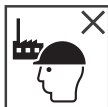


Ladder classes:

The information on the device indicate by which ladder class the product is categorized.



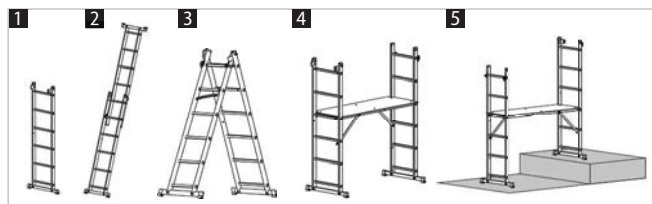
Suitable for commercial and private use.



Suitable for private use.

The instructions affixed to the product must always be observed for assembly and when in use.

This product can be used in the following applications:



- 1 = Leaning ladder
- 2 = Extension ladder
- 3 = Freestanding ladder
- 4 = Small scaffold
- 5 = with height adjustment

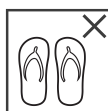


When the product is used, there is always the risk of falling or tipping over. All work with or on the product must be carried out to minimise the risk of falling as far as possible. Always observe the following instructions.

Before use:



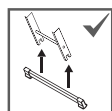
Refer to instruction manual/booklet.



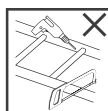
Do not wear unsuitable footwear when climbing this product.



Inspect the product after delivery. Before every use visually check the product is not damaged and is safe to use. Do not use a damaged product.



Before use, mount the cross-beam(s).



Do not modify the product design.



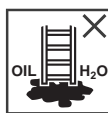
Do not use the product if you are not fit enough. Certain medical conditions or medication, alcohol or drug abuse could make use unsafe.

Setup:

Be aware of the risk of collision (with pedestrians, vehicles or doors) when placing the product in position. In the working area, lock doors (with the exception of emergency exits) and windows if possible.



Do not use the product on an unlevel or unfirm base.



Do not erect the product on contaminated ground.



Use non-conductive products for unavoidable live electrical work.



The product shall be used at the correct angle.



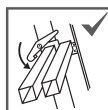
Do not lean against unsuitable surfaces.



Identify any electrical risks in the work area, such as overhead lines or other exposed electrical equipment and do not use the product where electrical risks occur.



Open the product fully before use.



Locking devices shall be checked and be fully secured before use if not operated automatically.



Products used for access to a higher level shall be extended at least 1m above the landing point and secured, if necessary.



Use the product with restraint devices engaged only.



Only use in the direction as indicated, only if necessary due to design of product.



Use the product with restraint devices engaged only.

Use:

Do not spend too much time on the product without taking a break (fatigue is dangerous). Never move or reposition the product when you are standing on it. Also make sure that you never use the product outdoors in bad weather, particularly in strong winds. Do not use the product, when it is contaminated with, e.g. wet paint, dirt, oil or snow.



Maximum total load.



Maximum number of users.



Keep a secure grip on the product when ascending and descending. Maintain a handhold whilst working from a product or take additional safety precautions if you cannot.



Do not ascend or descend unless you are facing the product.



Do not overreach.



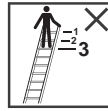
Avoid work that imposes a sideways load on product, such as side-on drilling through solid materials.



Do not carry equipment which is heavy or difficult to handle while using the product.



Do not use the product as a bridge.



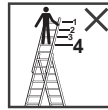
Do not stand on the top three steps / rungs.



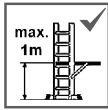
Do not step off the side onto another surface.



Do not climb the product from outside.



Do not stand on the upper four rungs of the product in position "freestanding ladder with extended upper-section" or "stairway mode" (if present).



Do not set up higher than the maximum permitted standing height.



Do not lean against unsuitable surfaces.



Do not stand on the top two steps / rungs without a platform and a hand / knee rail.



Maximum total load.

The purpose of service and maintenance is to ensure proper functioning of the product. Do not use any aggressive or abrasive cleaning agents. If you notice heavy soiling, clean the product immediately after use. Moving parts must be checked for proper functioning. If present, hinges must be lubricated regularly. Repairs to the product must be carried out by an expert in compliance with the manufacturer's instructions. Any changes and repairs to the product not in compliance with the manufacturer's instructions will lead to loss of guarantee and warranty. Check the product for damage at regular intervals. The intervals between these inspections depend on the frequency and intensity of use. In commercial use, the relevant provisions from binding regulations pertaining to operational safety must also be observed.

Check the following points during regular inspections (depending on the product):

1. Ensure that the stiles of the product are not curved, bent, twisted, dented, torn, corroded or rotten.
2. Check the stiles of the product to its condition of the fixing points for other parts (e.g. steps, fittings) to ensure that they are in a good condition.
3. Ensure, that fixings (e.g. screws, rivets or bolts) are not missing, loosened or corroded.
4. Ensure that there are no rungs or steps that are missing, extremely worn down, corroded or damaged.
5. Check, that the hinges are not damaged, loosened or corroded.
6. Check, that no struts or fittings are missing, bent, loosened, stained, corroded or damaged.
7. Check that the fittings are not missing, damaged, loose or corroded, and that they reliably guide the respective stile.
8. Ensure, that no feet or caps are missing, loosened, highly worn off, corroded or damaged.
9. Ensure, that the product is free from contamination (e.g. dust, dirt, paint, oil, fat or snow).
10. Ensure that the locking devices (if present) are not damaged or corroded and function properly.
11. Ensure that no parts or fixings of the platform (if present) are missing and that the platform is not damaged or corroded.
12. Do not use the product when one of the items listed above is not in order.

Transport and storage

To prevent any damage and accidents, ensure that the product is securely fastened during transport (e.g. on a roof rack or in a vehicle). Store the product in a clean, dry location and protect it from the weather.

Observe the following instructions:

1. The product may not be stored at a place where its condition could deteriorate (e.g. dampness, excessive heat, or exposed to the elements).
2. The product may not be stored, where it may be damaged by vehicles, heavy objects or contaminants.
3. Store the product to avoid the risk of tripping or impeding people's movement.
4. The product must be stored in a position which helps it to remain straight (e.g. hung by the stiles on proper ladder brackets or laid on a flat clutter free surface)
5. The product must be stored securely where it cannot be easily used for criminal purposes.
6. If the product is permanently positioned (e.g. on scaffolding), it must be secured against unauthorized climbing (e.g. by children).
7. Products, made of - or contain thermoplast, thermoset material and reinforced plastic must be stored where it is not exposed to solar radiation.
8. Products made from wood, or that contain wood are to be stored in a dry place and may not be covered with non-transparent or vapour-tight coating.
9. Eventual loose parts must be fixed before transport (e.g. ropes at rope-operated ladders).

Packaging and disposal

Packaging must be disposed of in accordance with the applicable provisions and laws. At the end of the product's service life, dispose of it in accordance with the applicable regulations.

Service life

If used properly and serviced at regular intervals, the product can be used on a long-term basis. If the manufacturer grants a warranty, the warranty period is valid for the usual service life of the product. Replacement parts for the product shall also be available during this time period. You can find detailed information on the warranty period and the warranty terms on our website.

Uso conforme	20
Información técnica	20
Volumen de suministro	20
Instrucciones para el montaje	20
Indicaciones de seguridad	23
Mantenimiento y conservación	25
Transporte y almacenamiento	25
Embalaje y eliminación	25
Duración de uso	25

Uso conforme

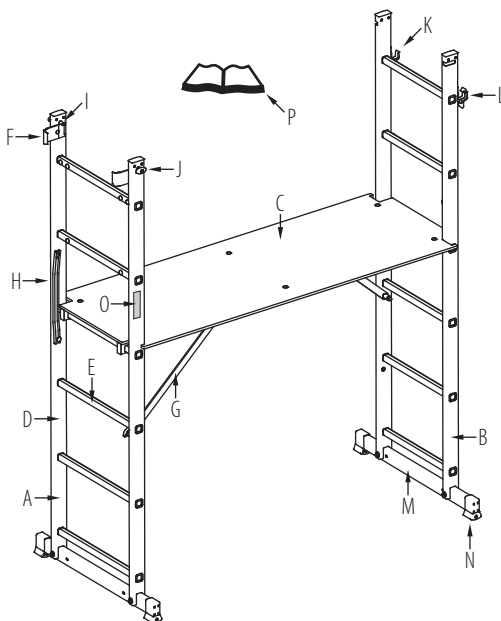
El producto es un medio de trabajo móvil que puede ser utilizado en diferentes lugares. Facilita la realización de trabajos de poca envergadura en altura, para los que el uso de otros medios de trabajo pueda resultar desproporcionado. Solo se permite el uso indicado en las instrucciones de uso. Además, es necesario verificar previamente su aptitud para el uso respectivo. Cualquier otro uso se considera como incorrecto. No se asume ninguna responsabilidad por daños derivados de un uso indebido del producto. Antes de su uso profesional en el trabajo debería llevarse a cabo una evaluación de riesgos de acuerdo con la normativa legal del país de uso. Por otra parte, los productos de uso profesional tienen que ser sometidas a una revisión periódica de acuerdo con las disposiciones legales relativas a la seguridad en el trabajo y de los equipos de trabajo.

Información técnica

Las informaciones de uso son concebidas para versiones diferentes de productos con tipo de construcción igual. Los datos técnicos determinantes para este producto se pueden diferenciar en tipo y medida y son indicados en la pegatina del producto.

Volumen de suministro

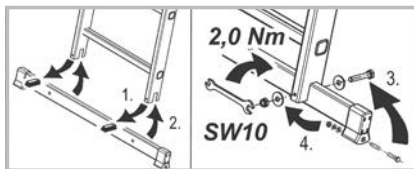
- A = Tramo inferior de la escalera
- B = Tramo superior de la escalera
- C = Plataforma de trabajo
- D = Larguero
- E = Peldaño
- F = Herraje
- G = Tornapunta rígido
- H = Tornapunta
- I = Casquillo roscado
- J = Tornillo de mariposa
- K = Gancho de seguridad
- L = Gancho de seguridad con seguro contra el levantamiento
- M = Travesía
- N = Tramo exterior de la escalera
- O = Pegatina del producto
- P = Instrucciones de montaje y uso



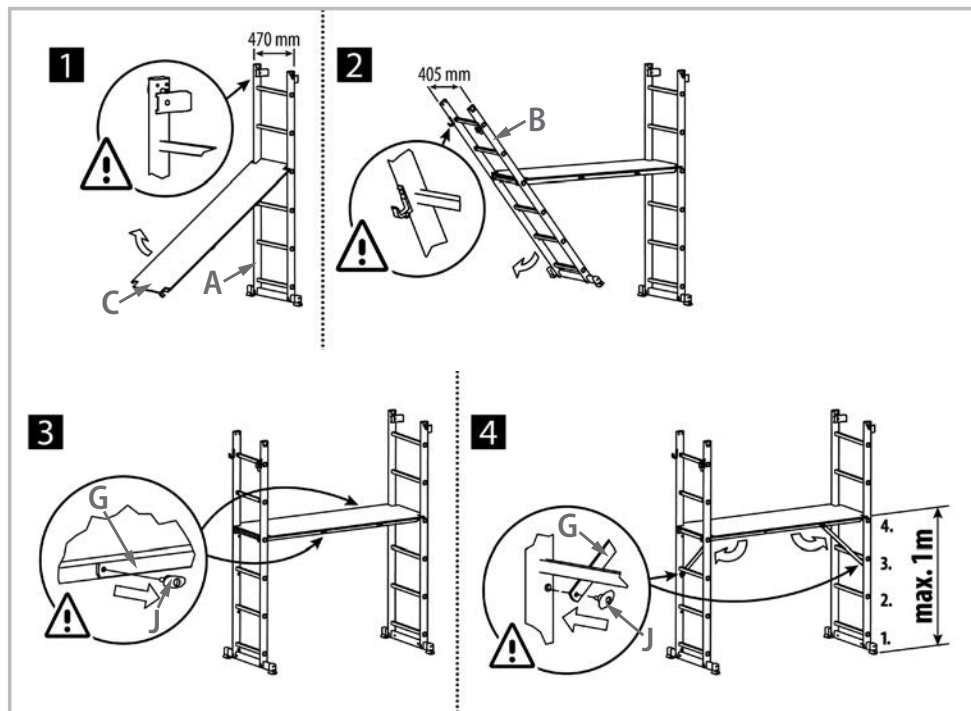
Instrucciones para el montaje

Por regla general no se entrega este producto premontado. Para el montaje siga las instrucciones correspondientes. En caso de montaje o de uso con accesorios adicionales deben seguirse siempre las instrucciones de uso adjuntas.

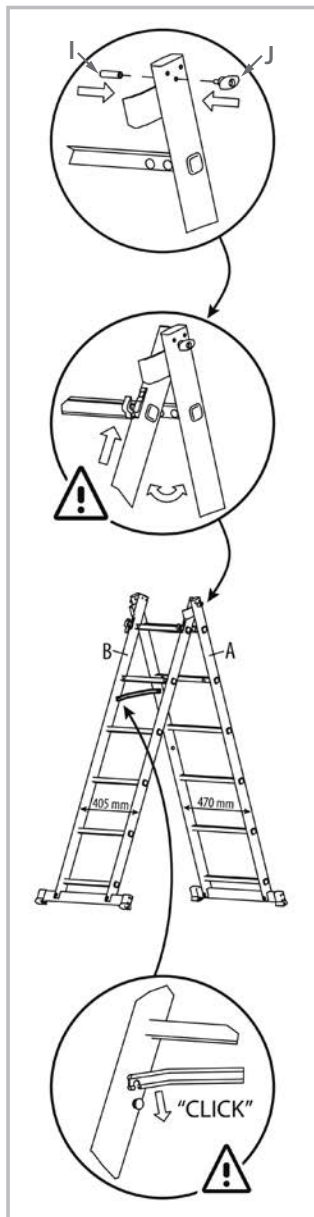
Antes del uso:



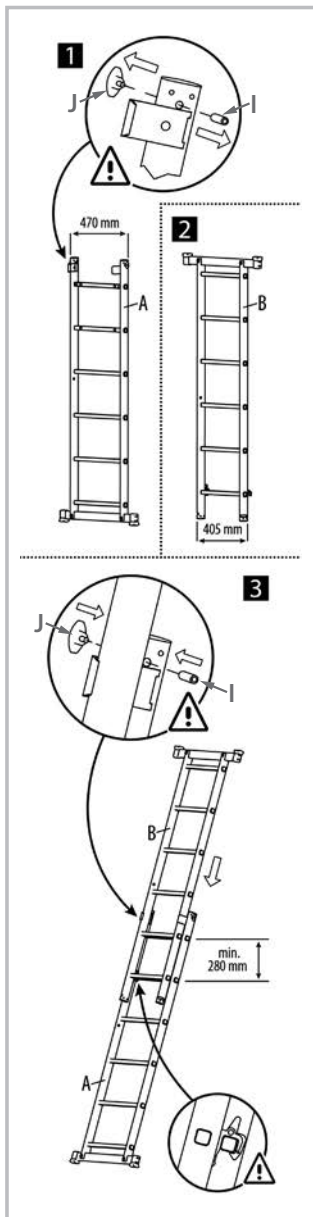
Andamio pequeño:



Escalera de tijera:



Escalera corredera:

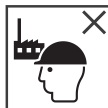


Clasificación de las escaleras:

Las indicaciones colocadas en el producto le muestran a qué clase de escaleras su producto pertenece.



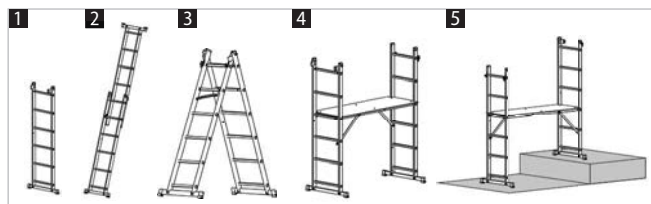
Apta para el uso profesional y el uso no profesional (privado).



Apta para el uso profesional.

Durante el montaje y el uso es indispensable respetar las advertencias colocadas sobre el producto.

Esta escalera se puede usar en las siguientes posiciones:



- 1 = Escalera simple
- 2 = Escalera corredera
- 3 = Escalera de tijera
- 4 = Andamio pequeño
- 5 = con adaptación de la altura

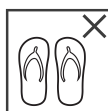


Al utilizar el producto siempre existe un riesgo general de caída o vuelco. Todos los trabajos con o sobre el producto deben que efectuarse de tal forma que el peligro de caída esté reducido a un mínimo posible. Por esta razón, es indispensable observar las indicaciones siguientes.

Antes del uso:



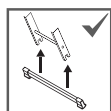
Leer las instrucciones.



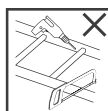
No utilizar el producto con calzado inadecuado.



Comprobar el producto tras el suministro. Control visual antes del comienzo de cada uso por si existen daños y si se pueda utilizar de forma segura. No utilizar un producto dañado.



Montar la(s) travesía(s) antes del uso.



No modificar la construcción del producto.



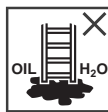
¿Disfruta usted de un buen estado de salud para utilizar el producto? Determinadas circunstancias relativas a la salud, como por ejemplo la ingesta de medicamentos y el consumo de alcohol o drogas pueden conllevar un riesgo para la seguridad al utilizar el producto.

Posicionamiento y colocación:

Al posicionar el producto es necesario observar el riesgo de colisión, p. ej., con peatones, vehículos o puertas. Siempre que sea posible bloquear las puertas (exceptuando las salidas de emergencia) y las ventanas situadas dentro la zona de trabajo.



No utilizar el producto sobre superficies irregulares o sueltas.



No colocar sobre superficies sucias.



Para trabajos ineludibles bajo tensión eléctrica utilizar productos no conductores. No utilizar si hay peligros por corriente eléctrica.



Comprobar si el ángulo de inclinación es correcto.



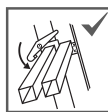
No apoyar sobre superficies inadecuadas.



Determinar todos los riesgos provocados por materiales de servicio eléctricos en la zona de trabajo, p.ej., conductores aéreos de alta tensión o medios de servicio eléctricos al descubierto.



Antes del uso, comprobar que estén completamente abiertos los largueros.



Comprobar y completamente asegurar antes el uso.



Para el acceso a una altura más elevada hay que desplegar el producto 1m sobre el punto de apoyo y en caso necesario fijarlo.



Únicamente utilizar el producto con el tornapunta rígido enclavado.



Únicamente utilizar en el sentido de colocación indicada (si debido a la construcción fuera necesario).



Únicamente utilizar el producto con el tornapunta rígido enclavado.

Uso:

No permanecer sobre el producto durante un largo tiempo sin descanso (el cansancio es peligroso). No está permitido mover nunca el producto mientras el usuario se encuentre sobre el mismo, ni desplazarlo a otra posición desde arriba. Es importante asimismo no utilizar el producto en el exterior bajo condiciones meteorológicas desfavorables, p. ej., viento fuerte. No utilizar productos sucios, p. ej., por pintura húmeda, barro, aceite o nieve.



Respetar la carga máxima admisible.



Respetar el número máximo de usuarios.



Agarrarse firmemente al ascender y descender. Agarrarse al trabajar sobre el producto. En caso de que esto no fuera posible tomar otras medidas de seguridad.



No ascender ni descender del producto de espaldas.



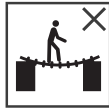
No inclinarse lateralmente.



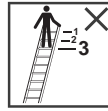
Evitar los trabajos que originen una carga lateral (p.ej., el taladrado lateral de materiales sólidos).



Al utilizar no portar equipamiento que sea pesado o no fácil de manipular.



No utilizar como puente.



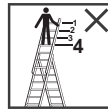
No utilizar los tres peldaños o escalones superiores como superficie de apoyo.



No desplazarse lateralmente a otra superficie.



No ascender el producto por el exterior.



No ascender los cuatro peldaños superiores del producto en posición "escalera de tijera con tramo insertable" o en posición "en escalones" (siempre que sean existentes).



No montar alturas superiores a la altura máxima permitida.



No apoyar sobre superficies inadecuadas.



No utilizar los dos peldaños o escalones superiores, sin plataforma o dispositivo de agarre, como superficie de apoyo.



Respetar la carga máxima admisible.

El cuidado y el mantenimiento del producto deben garantizar su funcionalidad. No está permitido utilizar productos de limpieza agresivos ni abrasivos. En caso de suciedad abundante se debe limpiar el producto directamente después de cada uso. El funcionamiento de las piezas móviles tiene que estar asegurado. Las articulaciones (siempre que estén existentes) necesitan ser engrasadas periódicamente. Las reparaciones tienen que ser efectuadas por una persona cualificada y de acuerdo con las instrucciones del fabricante. Toda modificación y reparación que no se corresponda con las instrucciones del fabricante conllevan una pérdida de la garantía legal y otras prestaciones de garantía del fabricante. Es obligatorio efectuar una revisión periódica de daños. La periodicidad de esa revisión depende de la intensidad y frecuencia de uso. En un uso profesional es obligatorio el cumplimiento de la normativa pertinente de las regulaciones legales relativas a la seguridad operativa.

En la revisión periódica se debe controlar (según producto) los puntos siguientes:

1. Compruebe que los largueros del producto no sean doblados, torcidos, abollados, rasgados, corroídos o podridos.
2. Compruebe que los largueros del producto alrededor de los puntos de fijación a otras piezas (p. ej., escalones, herrajes) estén en un buen estado.
3. Asegúrese de que las fijaciones (p. ej., tornillos, remaches o pernos) no falten, estén flojos o corroídos.
4. Asegúrese de que no falte ningún peldaño o escalón y no presenten un fuerte desgaste, corrosión o daño.
5. Compruebe que las articulaciones no sean dañadas, sueltas o corroídas.
6. Asegúrese de que no falten protecciones contra expansión y herrajes y que no sean doblados, sueltos, sucios, corroídos o dañados.
7. Asegúrese de que no falte ningún herraje y que éstos no presenten daños, corrosión o estén flojos y que se quíen de forma fiable el larguero correspondiente.
8. Asegúrese de que no falte ningún taco o tapa protectora y que no sean sueltos, corroídos, dañados y que no presenten un fuerte desgaste.
9. Asegúrese de que el producto sea libre de suciedad (p. ej., polvo, suciedad, pintura, aceite, grasa o nieve).
10. Asegúrese que los mecanismos de cierre (siempre que estén existentes) no sean dañados y corroídos y funcionen correctamente.
11. Asegúrese de que no falten ningunas piezas o fijaciones de la plataforma (siempre que estén existentes) y que la plataforma no sea dañada o corroída.
12. No utilizar el producto si no se cumple con uno de los puntos anteriores.

Transporte y almacenamiento

Para evitar cualquier daño y accidente durante el transporte es importante asegurarse que el producto esté sujetado de forma adecuada (p. ej., sobre soportes de techo o bien dentro del vehículo). El producto tiene que ser almacenado en un lugar limpio y seco y estar protegido contra los efectos de la intemperie.

A tener en cuenta:

1. No debe ser almacenado en lugares cuales perjudiquen su estado (p. ej., humedad, altas temperaturas, influencias meteorológicas).
2. No debe ser almacenado en lugares donde pueda ser dañado por vehículos, objetos pesados o suciedad.
3. Debe ser almacenado en un lugar donde no obstaculice a nadie y no pueda ser causa de tropiezos.
4. Debe ser almacenado en una posición cual contribuya que se mantenga recto (p. ej., colgado de los largueros en un soporte o colocado en posición horizontal en una superficie plana y limpia).
5. Debe ser almacenado de tal forma que no pueda ser utilizado fácilmente con fines criminales.
6. En caso de una colocación permanente del producto es necesario garantizar que no pueda ser utilizado por personas no autorizadas (p. ej., niños).
7. Productos que consisten de termoplástico, durómeros o plásticos reforzados o contienen estas sustancias, deben ser almacenados sin exposición directa al sol.
8. Productos de madera o aquellos que contienen madera deben ser almacenados en lugares secos y no deben llevar un revestimiento opaco e impermeable al vapor.
9. Eventuales piezas sueltas deben ser fijadas antes del transporte y del almacenamiento del producto (p. ej., cuerdas de escaleras correderas con cuerda).

Embalaje y eliminación

El embalaje debe ser eliminado de acuerdo con las disposiciones y leyes vigentes. Al final de su vida útil, el producto debe ser desechado de acuerdo con las normativas vigentes.

Duración de uso

El producto es un utensilio de trabajo que puede tener una duración muy prolongada siempre que sea utilizado correctamente y se efectúe el mantenimiento periódico. En tanto el fabricante otorgue una garantía, el periodo de la misma se regirá por la duración de uso normal. Durante ese periodo se dispondrá también de piezas de recambio para el producto. La duración de la garantía y nuestras condiciones de garantía figuran detalladas en nuestra página web.

Otstarbekohane kasutamine	26
Tehniline informatsioon	26
Tarne maht	26
Paigaldusjuhend	26
Ohutusjuhised	29
Hooldus ja korrashoid	31
Transport & hoiustamine	31
Pakkematerjal ja selle kõrvaldamine	31
Kasutusiga	31

Otstarbekohane kasutamine

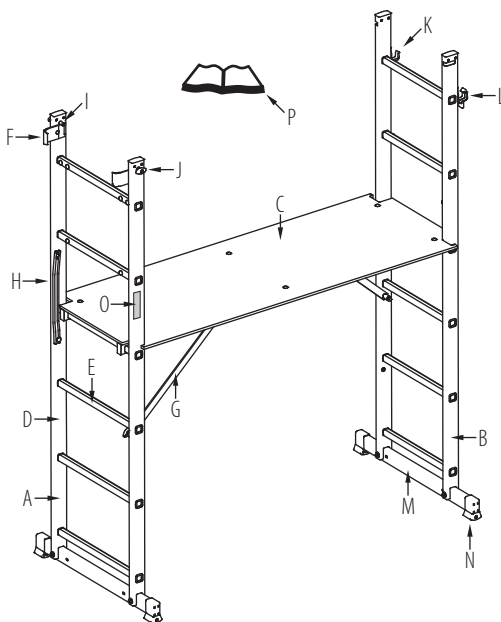
Käesolev toode on töövahend, mille asukohta saab muuta ja erinevates kohtades kasutada. Seda saab kasutada väiksemahuliste tööde tegemiseks pinnast kõrgemal, kus töö teostamine ei nõua palju erinevaid töövahendeid. Toodet tohib kasutada ainult vastavalt kasutusjuhendis kirjeldatud juhistele. Samuti tuleb tagada, et toode on vastava töö tegemiseks sobilik. Igasugune muu kasutamine ei ole otstarbekohane. Meie ei vastuta kahju eest, mille on põhjustanud toote mitteotstarbekohane kasutamine. Enne toote kasutamist tööde teostamiseks kaubanduslikul eesmärgil tuleb läbi viia riskihindamine, võttes arvesse kasutamiskiirguse oigusakte. Lisaks tuleb kaubanduslikult kasutatavaid tooteid regulaarselt kontrollida vastavalt tööohutust ja töövahendeid käsitlevatele õigusaktidele.

Tehniline informatsioon

Käesolev kasutusjuhend on koostatud sama konstruktsiooniga erinevatele tootemudelitele. Selle toote asjakohased tehnilised andmed, mis võivad sõltuvalt tüübist ja suuruselt olla erinevad, on märgitud tootekleebisele.

Tarne maht

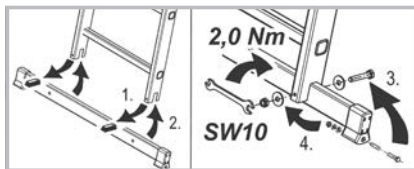
- A = Redeli alumine osa
- B = Redeli ülemine osa
- C = Töölava
- D = Külgpost
- E = Pulk
- F = Kinnitus
- G = Jäik tugi
- H = Tugi
- I = Keermestatud puks
- J = Liblikkruvi
- K = Turvahaak
- L = Turvahaak koos kaitsega
- M = Traavers
- N = Traaversi jalaosa
- O = Tootekleebis
- P = Kokkupanemise ja kasutamise juhend



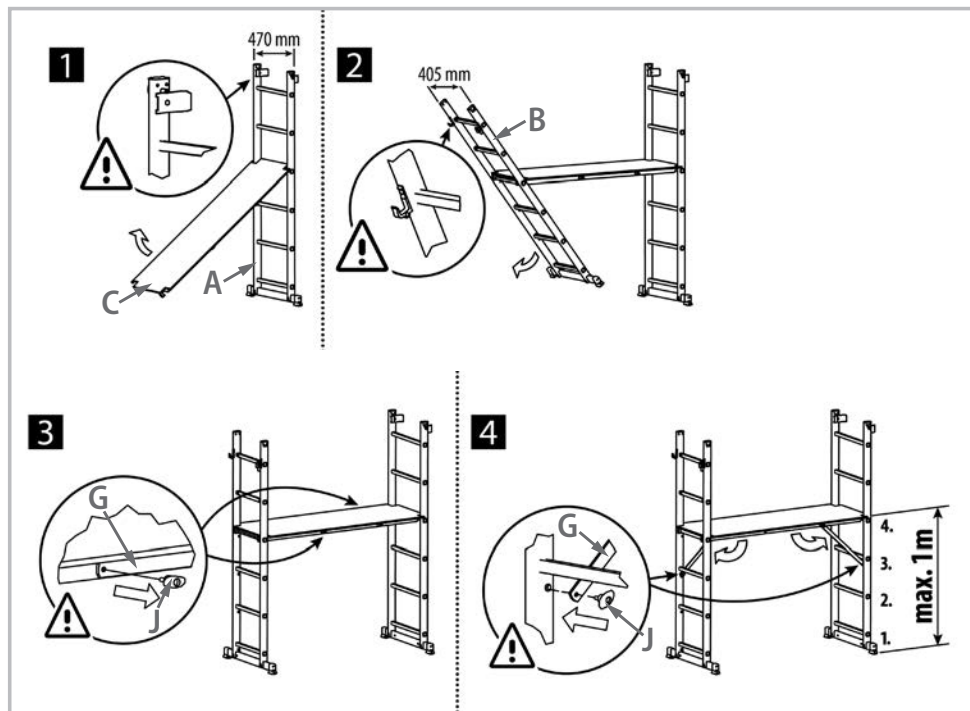
Paigaldusjuhend

Toode tarnitakse tavaliselt eelpaigaldamata. Paigaldamisel järgida kokkupanemise juhendit. Valikuliste lisatarvikute paigaldamisel või kasutamisel järgida kindlasti lisatarvikuga kaasas olevat kasutusjuhendit.

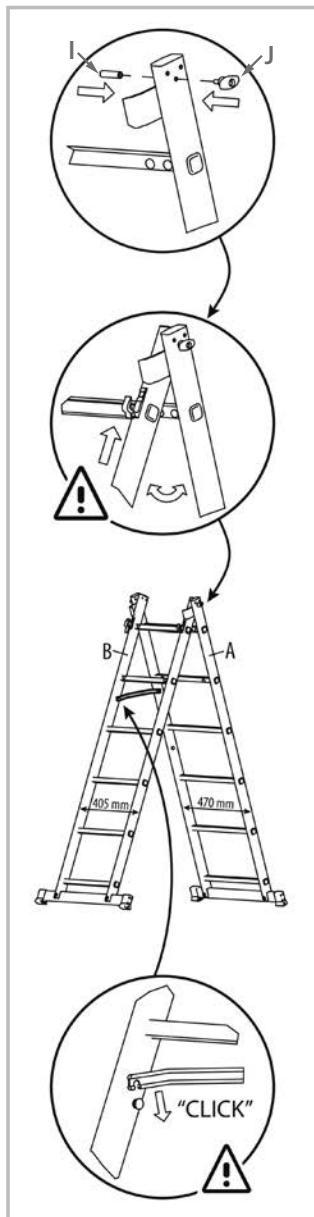
Enne kasutamist:



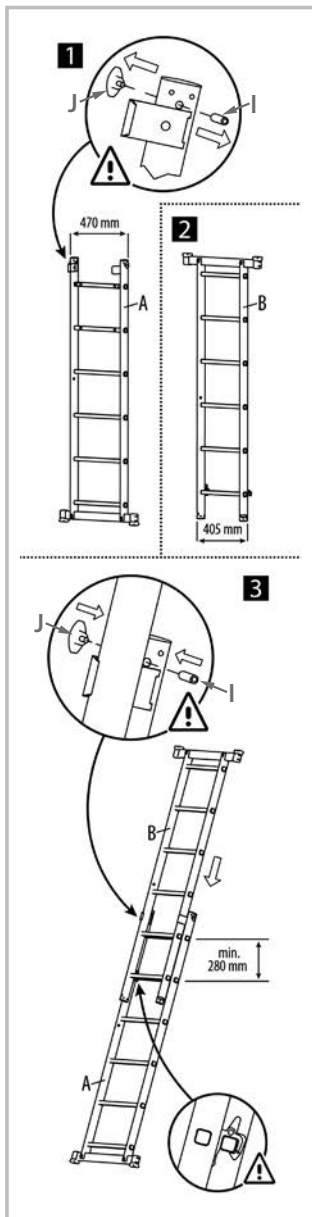
Väikesed tellingud:



püstredel:

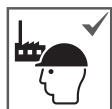


lükandredel:



Redelite klassid:

Tootele kinnitatud juhistest saab vaadata, mis klassi teie toode kuulub.



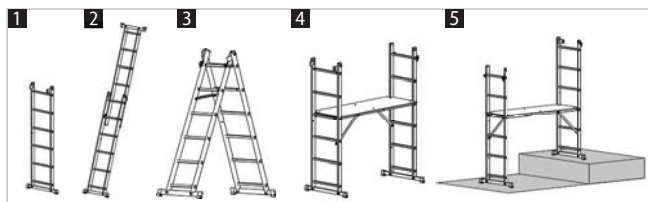
Sobib professionaalseks ja mitteprofessionaalseks (eraviisiliseks) kasutamiseks.



Sobib mitteprofessionaalseks kasutamiseks.

Toote kokkupanemisel ja kasutamisel tuleb rangelt järgida sellele kinnitatud juhiseid.

Seda redelit saab kasutada järgmistes positsioonides:



- 1 = najaredel
- 2 = lükandredel
- 3 = püstredel
- 4 = Väikesed tellingud
- 5 = kõrguse nihkega

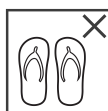


Toote kasutamisel valitseb üldine kukkumise ja ümbermineku oht. Kõiki töid toote peal ja toote juures tuleb teostada nii, et allakukkumisoht oleks võimalikult väike. Seepärast loe järgnevalt antud teave tingimata läbi.

Enne kasutamist:



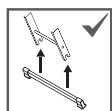
Loe juhend läbi.



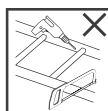
Ära kanna toote peale minnes ebasobivaid jalatseid.



Kontrolli tarnitud toode üle. Enne kasutamist tee alati visuaalne kontroll toote kahjustuste ja turyalisuse kindlaksmääramiseks. Ära kasuta kahjustatud toodet.



Enne kasutamist paigalda traavvers(id).



Ära muuda toote konstruktsiooni.



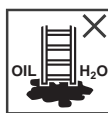
Kas sinu tervislik seisund lubab sul toote peale minna? Teatud tervislikud seisundid, näiteks ravimite tarvitamine, alkoholi või uimastite kuritarvitamine võivad toote kasutamisel ohutust kahjustada.

Asendisse seadmine ja ülesseadmine:

Toote soovitud asendisse seadmisel tuleb jälgida, et see ei läheks näiteks vastu jalakäijaid, sõidukeid ega uksti. Võimaluse korral sulgeda tööpiirkonnas olevad ukсед (kui need pole avariiväljapääsude) ja aknad.



Ära kasuta toodet ebatasasel alusel ega lahtisel pinnasel.



Ära aseta toodet prahisele pinnale.



Kui tööd elektripinge all on vältimatud, kasuta elektriohu korral elektrit mittejuhtivat toodet.



Paigal da toode õige nurga all üles.



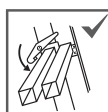
Ära paiguta toodet vastu ebasobivat pinda.



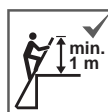
Tee tööpiirkonnas kindlaks kõik elektriseadmetega seotud ohud, näiteks kõrgepinge õhuliinid või teised kaitsmata elektriseadmed.



Enne kasutamist kontrolli, et külgepostid on täielikult lahti tõmmatud.



Kontrolli enne kasutamist ja kinnita korralikult.



Kõrgemale pinnale juurdepääsuks peab toode ulatuma 1 m võrra üle juurdepääsutasandi, vajadusel kinnita toode.



Kasuta toodet ainult lahti tõmmatud jäiga toega.



Paigal da üles ja kasuta ainult näidatud suunas (kui on konstruktsioonist tingituna vajalik).



Kasuta toodet ainult lahti tõmmatud jäiga toega.

Kasutamine:

Ärge seiske tootel pikka aega ilma pause tegemata (väsimus põhjustab ohtu). Kui seisate toote peal, ei tohi seda kunagi liigutada, samuti ei tohi toote peal seistes seda uude asendisse seada. Toode ei tohi kasutada välitingimustes, kui ilmastikuolud on ebasoodsad, näiteks tugeva tuule korral. Ärge kasutage toodet, kui see on määrdunud, näiteks toode on kuivamata värviga koos, see on määrdunud, õline või lumine.



Ära ületa maksimaalselt lubatud koormusest.



Ära ületa maksimaalselt kasutajate arvu.



Hoia üles ja alla minemisel korralikult kinni. Toote peal töötamisel hoia tootest käega kinni, kui see pole võimalik, kasuta teisi ohutusmeetmeid.



Ära mine üles ega alla selg vastu toodet.



Ära siruta kätt ega jalga küljele välja.



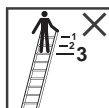
Välidi töid, mille puhul tekib külgkoormus (näiteks küljel vastupidavas materjali puurimine).



Ära kasuta varustust, mis on raske ja käes hoidmiseks ebasobiv.



Ära kasuta toodet sillana.



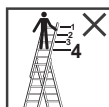
Ära seisa toote viimase kolme pulga / astme peal.



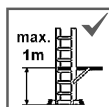
Ära astu üleval seistes küljelt teisele tasandile.



Ära roni väljastpoolt.



Ära astu toote neljale viimasele pulgale asendis "püstredel koos ühendatava detailiga" või "trepiasendis" (kui on olemas).



Mitte paigaldada maksimaalselt lubatud seismiskõrgusest kõrgemale.



Ära paiguta toodet vastu ebasobivat pinda.



Ära seisa kahel ülemisel pulgal või astmel, kui tootel ei ole platvormi või kinni hoidmise võimalust.



Ära ületa maksimaalselt lubatud koormusest.

Toote hoolduse ja korrashoiu eesmärk on selle nõuetekohase toimimise tagamine. Abrasiivseid ja küüriava toimega puhastusvahendeid ei tohi kasutada. Kui toode on väga must, tuleb see kohe pärast kasutamist puhastada. Tagatud peab olema liikuvate osade funktsioneerimine. Liigendeid (kui on olemas) tuleb regulaarselt määrada. Remonttööd peab teostama pädev isik kooskõlas tootja juhenditega. Mis tahes remonttööde teostamisel ja konstruktsiooni muutmisel, mis ei ole kooskõlas tootja juhenditega, lõpeb nii toote garantii kui ka müügi garantii. Toode tuleb regulaarselt kontrollida kahjustuste osas. Kontrollimise sagedus sõltub toote kasutamise intensiivsusest ja sagedusest. Kui toode kasutatakse tööstuslikul eesmärgil, tuleb kinni pidada tööohutust ja töökindlust käsitlevates regulatsioonides sätestatud asjakohastest õigusnormidest.

Korraliste ülevaatuste käigus tuleb kontrollida järgmisi punkte (olenevalt tootest):

1. Kontrollige, kas toote külgsõidurõhke pole muljutud, kõverdunud, väändunud, deformeerunud, katki läinud, roostes ega pehkinud.
2. Kontrollige, kas toote külgsõidurõhke teiste osade kinnituskohade (näiteks redelastmete, kinnituste) juures on terved ja heas seisukorras.
3. Kontrollige, et kõik kinnituselemendid (näiteks kruvid, needid või poldid) on olemas ning et need poleks lahti tulnud ega roostes.
4. Kontrollige, et kõik pulgad ja astmed on olemas, et need poleks liialt kulunud, roostes ega kahjustunud.
5. Kontrollige, et liigendid poleks kahjustunud, lahti tulnud ega roostes.
6. Kontrollige, et redelit püsti hoidvad toed ja kõik pulkade kinnitused on olemas, et need pole muljunud, lahti tulnud, määrdunud, roostes ega kahjustunud.
7. Kontrollige, et kõik pulkade kinnitused on olemas, et need poleks kahjustunud, lahti tulnud ega roostes ja on tugevalt külgsõidurõhke küljes kinni.
8. Kontrollige, et kõik jalad ja jalaotsad on olemas, et need poleks lahti tulnud, väga kulunud, roostes ega kahjustunud.
9. Kontrollige, et toode oleks puhas (et see poleks tolmune, määrdunud, värviga, õline, määrdetud ega lumeline).
10. Kontrollige, et lukustusmehhanismid (kui on olemas) poleks kulunud ega roostes ja töötaks nõuetele vastavalt.
11. Kontrollige, et platvormi (kui on olemas) kõik osad ja kinnitused on olemas ja et platvorm poleks kahjustunud ega roostes.
12. Ärge kasutage toode kui üks eespool nimetatud punktidest ei ole korras.

Transport & hoistamine

Võimalike kahjustuste ja õnnetuste vältimiseks transportimisel (näiteks auto katusepakiraamil või autos) tuleb jälgida, et toode oleks piisavalt tugevalt ja korralikult kinnitatud. Toode tuleb hoida kuivas ja puhtas kohas ning kaitsta ilmastikumõjude eest.

Pidage meeles!

1. Toode ei tohi hoida kohas, mis mõjub kahjulikult toote heas korras hoidmisele (näiteks niiskuse, kõrgete temperatuuride, ilmastikumõjude käes).
2. Toode ei tohi hoida kohas, kus sõidukid, rasked esemed või mustus seda kahjustab.
3. Toode tuleb hoida nii, et keegi selle otsa ei komistaks ega see kellelegi tee peale ette ei jääks.
4. Hoistamiseks panna toode asendisse, kus see hästi püsti seisab (riputada üles külgsõidurõhke küljes oleva kinnitusega või asetada tasasele ja puhtale pinnale).
5. Toode tuleb hoida kohas, kus see ei saaks lihtsalt sattuda inimeste kätte, kes võivad seda kasutada kuritegelik eesmärkidel.
6. Kui toode paigaldatakse üles püsivalt, tuleb hoolitseda selle eest, et seda ei kasutaks kõrvalised isikud (näiteks lapsed).
7. Toode, mis on valmistatud termoplastist, duroplastist või tugevdatud plastist või sisaldavad nimetatud materjale, ei tohiks hoida otsese päikese kiirguse käes.
8. Puidust valmistatud tooteid või tooteid, mis sisaldavad puitu, tuleks hoida kuivas kohas ja neid ei tohi värvida läbipaistmatute ja aurukindlate värvidega.
9. Enne toote transportimist ja hoistamist tuleb kõik lahtised osad kinnitada (näiteks köied pikendatavate ehitusredelite puhul).

Pakkematerjal ja selle kõrvaldamine

Pakkematerjal tuleb kõrvaldada vastavalt kehtivatele õigusaktidele ja seadustele. Kui toode enam ei kasutata, tuleb see kõrvaldada kooskõlas kehtivate õigusnormidega.

Kasutusiga

Kui toode kasutatakse otstarbekohaselt ja hooldatakse korrapäraselt, peab tööaeg kaua aega vastu. Kui tootja annab tootele garantii, kehtib garantiiaeg tavapärase kasutuse kohta. Sellel ajal saab toote tellida varuosasid. Garantiiaja kestus ja üksikasjalikud garantiitingimused leiata meie kodulehelt.

Utilisation conforme	32
Informations techniques	32
Volume de la livraison	32
Instructions de montage	32
Consignes de sécurité	35
Entretien et maintenance	37
Transport et stockage	37
Emballage et élimination des emballages	37
Durée d'utilisation	37

Utilisation conforme

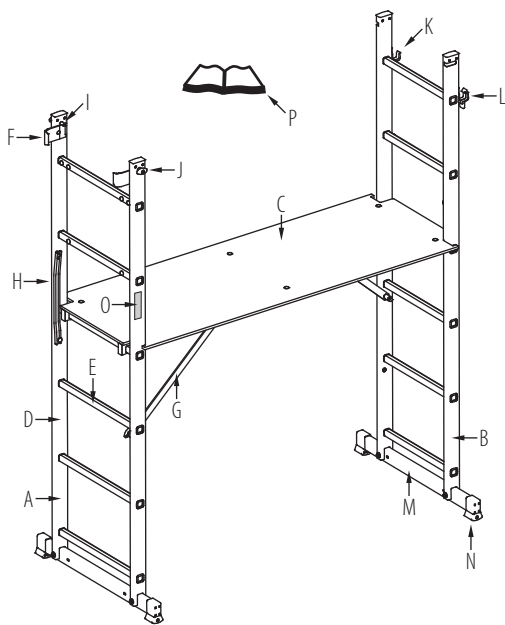
Le produit est un équipement de travail mobile qui peut être utilisé dans divers lieux. Il permet d'exécuter des travaux de faible intensité en hauteur pour lesquels l'utilisation d'autres équipements de travail serait disproportionnée. Le produit ne doit être utilisé que comme prévu dans le manuel d'utilisation. De plus, il faut s'assurer qu'il convienne bien pour l'utilisation requise. Toute autre utilisation est considérée comme non conforme. Le fabricant décline toute responsabilité pour des dommages résultant d'une utilisation non-conforme. Avant l'utilisation dans un cadre professionnel, une évaluation des risques prenant en compte les directives légales du pays doit être réalisée. De plus, conformément aux dispositions légales concernant la sécurité de travail et des équipements de travail, les produits utilisés commercialement doivent être soumis régulièrement à un contrôle.

Informations techniques

Les instructions d'utilisation sont conçues pour différents modèles du même type de construction. Les caractéristiques techniques déterminantes pour ce produit peuvent varier en fonction du type et de la taille, et sont indiquées sur l'autocollant signalétique présent sur le produit.

Volume de la livraison

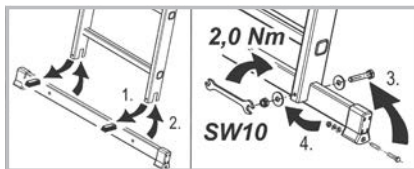
- A = Plan inférieur de l'échelle
- B = Plan supérieur de l'échelle
- C = Plate-forme de travail
- D = Montant
- E = Échelon
- F = Glissière
- G = Entretoise rigide
- H = Tendeur rigide
- I = Douille filetée
- J = Vis papillon
- K = Crochet de sécurité
- L = Crochet de sécurité avec sécurité anti-soulèvement
- M = Traverse
- N = Sabots de traverse
- O = Autocollant signalétique
- P = Instructions de montage et d'utilisation



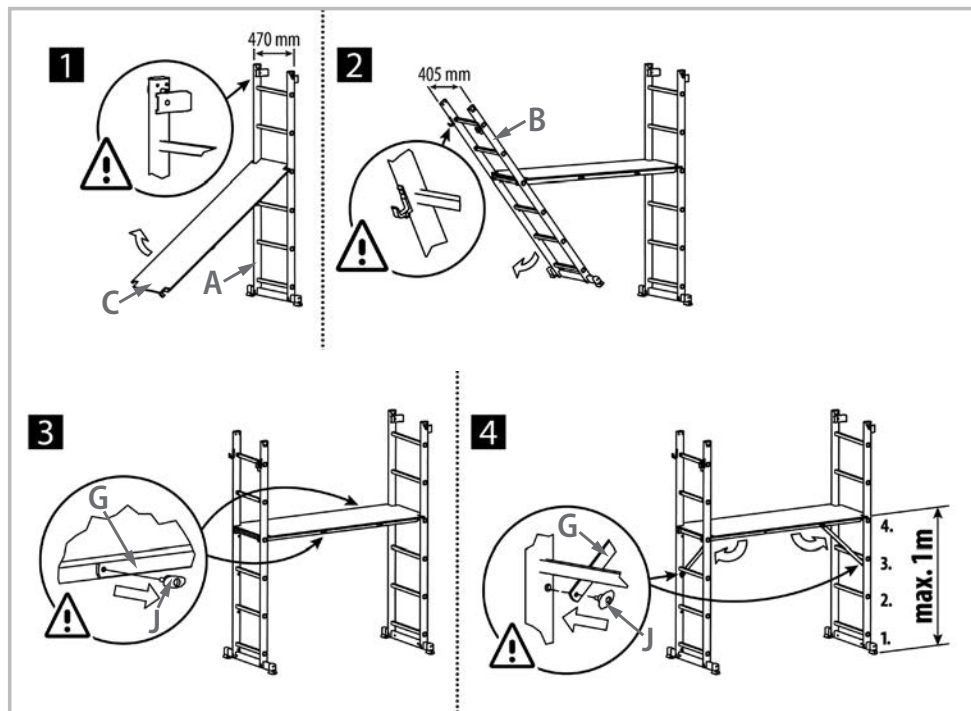
Instructions de montage

En général, ce produit n'est pas livré prémonté. Pour le montage, veuillez respecter les consignes. Lors du montage et de l'utilisation des accessoires en option, il convient de toujours respecter la notice d'utilisation livrée avec les accessoires.

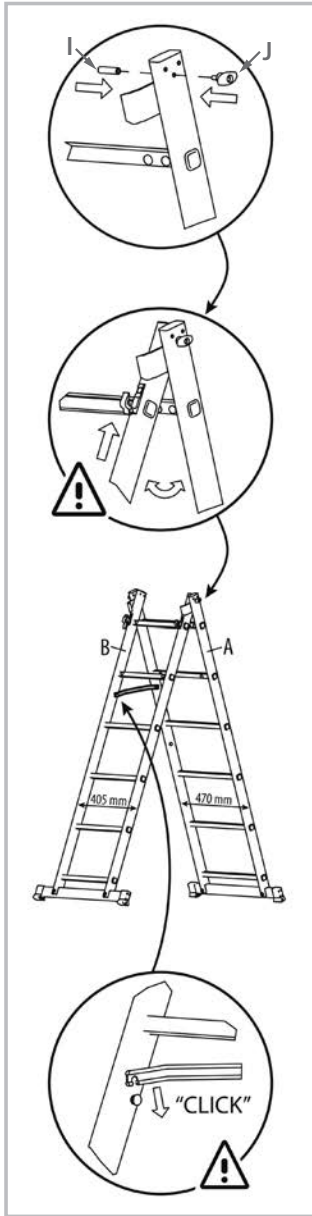
Avant utilisation :



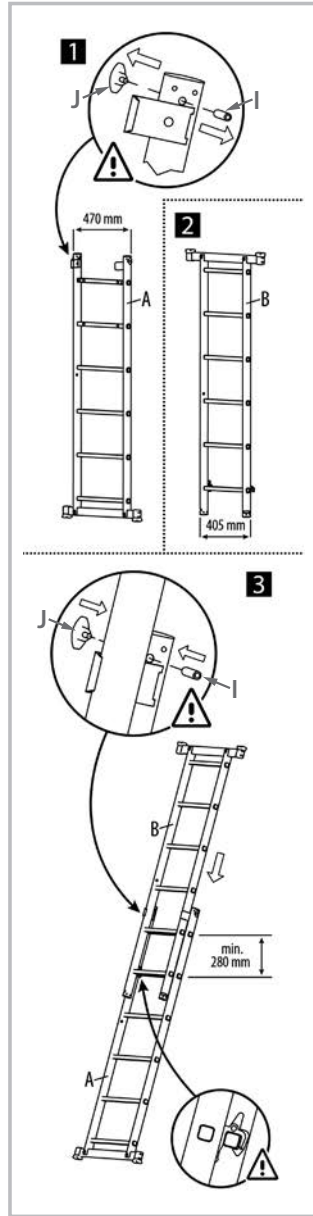
Petit échafaudage :



Échelle double :



Échelle coulisse à main :

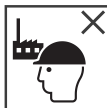


Classification des échelles :

Les symboles figurant sur les produits indiquent la classification d'échelle concernée.



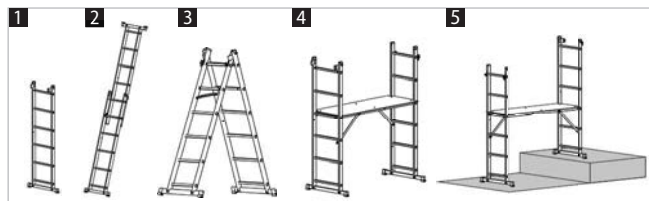
Adapté à un usage professionnel et privé.



Adapté uniquement à un usage privé.

Lors du montage et de l'utilisation, il est impératif de suivre les consignes apposées sur le produit.

Ce produit peut être utilisé dans les positions suivantes :



- 1 = Échelle simple
- 2 = Échelle coulisse à main
- 3 = Échelle double
- 4 = Petit échafaudage
- 5 = avec décalage en hauteur

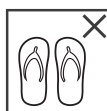


Lorsqu'on utilise le produit, il y a en principe un risque de chute ou de basculement. Tous les travaux avec / sur le produit doivent être effectués de manière à réduire le risque de chute le plus possible. C'est pourquoi les consignes suivantes doivent scrupuleusement être respectées.

Avant utilisation :



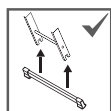
Lire le mode d'emploi.



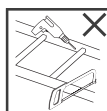
Porter des chaussures appropriées lorsque vous montez sur le produit.



Vérifier le produit après la livraison. Avant chaque utilisation, vérifier si le produit n'est pas endommagé. Ne pas utiliser un produit abîmé.



Monter la / les traverse(s) avant utilisation.



Aucune modification sur le produit n'est autorisée.



Est-ce que votre santé vous permet d'utiliser le produit ? Certains états de santé, tels que la prise de médicaments, l'abus d'alcool ou de drogues peuvent constituer un risque de sécurité si l'on se sert du produit.

Utilisation du produit :

Lorsque le produit est mis en position, il faut prendre conscience du risque de collision, par exemple avec des piétons, des véhicules ou des portes. Verrouillez si possible les portes (mais pas les issues de secours) et les fenêtres dans la zone des travaux.



Ne pas placer le produit sur un support qui n'est pas plat.



Ne pas utiliser le produit sur un sol souillé.



Pour des travaux inévitables sous tension électrique, utiliser les produits non conducteurs. Ne pas utiliser en cas de risques causés par le courant électrique.



S'assurer du bon angle d'inclinaison.



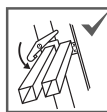
Ne pas appuyer les produits contre des surfaces qui ne conviennent pas.



Tous les risques existant sur la zone de travail relatifs à des équipements électriques doivent être pris en compte, par exemple des lignes aériennes à haute tension ou d'autres équipements électriques à découvert.



Veiller à ce que les montants s'ouvrent bien complètement avant de les utiliser.



Contrôler et sécuriser l'échelle avant de l'utiliser.



Les produits donnant accès à une hauteur supérieure doivent dépasser d'un mètre le point d'appui et être fixés si nécessaire.



S'assurer que le tendeur rigide est bien fixé avant l'utilisation du produit.



Veiller à ce que l'échelle soit positionnée dans le bon sens.



S'assurer que le tendeur rigide est bien fixé avant l'utilisation du produit.

Utilisation :

Ne pas rester trop longtemps sur le produit sans faire de pause (la fatigue est dangereuse). Le produit ne doit jamais être déplacé pendant que vous êtes dessus, et ne doit jamais être mis dans une nouvelle position depuis le haut. En outre, il faut veiller qu'il ne soit pas utilisé dehors dans de mauvaises conditions météorologiques, par exemple dans le cas de fortes rafales de vent. Ne pas utiliser le produit lorsque celui-ci est souillé par exemple par la peinture humide, la saleté, la graisse ou la neige.



Respecter la limite de charge autorisée.



Respecter le nombre maximal d'utilisateurs.



Veillez à bien vous tenir lors de la montée, des travaux et de la descente. Veillez à prendre toute autre mesure de sécurité nécessaire.



Ne pas monter ou descendre du produit le dos tourné au produit.



Ne pas se pencher sur le côté.



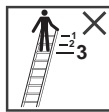
Éviter de procéder à des travaux latéraux générant des risques (par exemple perçage à travers des matériaux durs et solides).



Lors de l'utilisation du produit, ne pas porter d'objets lourds ou difficiles à manipuler.



Ne pas utiliser le produit comme passerelle.



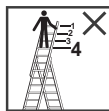
Ne pas monter sur les trois derniers échelons/marches.



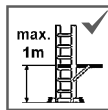
Il est interdit de descendre du produit par le côté.



Ne pas monter sur le produit de l'extérieur.



Ne pas monter sur les quatre dernières marches lorsque le produit est utilisé en position escabeau ou escalier (les cas échéant).



Ne pas monter au-delà de la hauteur de plateforme maximale autorisée.



Ne pas appuyer les produits contre des surfaces qui ne conviennent pas.



Ne pas s'appuyer les deux derniers échelons ou marches sans plateforme ou dispositif d'appui.



Respecter la limite de charge autorisée.

L'entretien du produit doit garantir son bon fonctionnement. Ne pas utiliser de détergents agressifs ou abrasifs. En cas d'encrassement évident, nettoyer le produit immédiatement après usage. Il faut s'assurer que les pièces mobiles fonctionnent correctement. Les articulations, s'il y en a, doivent être lubrifiées à intervalles réguliers. Les réparations doivent être effectuées par une personne compétente et dans le respect des consignes édictées par le fabricant. Toute modification et réparation sur le produit qui ne respecterait pas les consignes, du fabricant, conduirait à une annulation de la garantie et des prestations afférentes. Il faut vérifier régulièrement si le produit n'est pas endommagé. Les intervalles de vérification dépendent de l'intensité et de la fréquence de l'utilisation. Dans le cas d'une utilisation professionnelle, il faut en outre respecter les dispositions légales concernant la sécurité de fonctionnement.

Lors des inspections régulières, il faut (en fonction du produit) contrôler les points suivants :

1. Assurez-vous que les montants du produit ne soient pas pliés, tordus, bosselés, fissurés, corrodés ou pourris.
2. Vérifiez que les points de fixation entre les montants du produit et les autres parties soient en bon état (par ex. les marches, les articulations).
3. Assurez-vous que les fixations (par ex. les vis, les rivets ou les boulons) ne soient pas manquantes, desserrées ou corrodées.
4. Assurez-vous que des échelons ou des marches ne manquent pas, ne soient pas extrêmement usés, corrodés ou endommagés.
5. Vérifiez que les articulations ne soient pas endommagées, desserrées ou corrodées.
6. Assurez-vous que les protections contre l'écartement ainsi que les articulations ne soient pas manquantes, tordues, desserrées, sales, corrodées ou endommagées.
7. Assurez-vous que les glissières ne soient pas manquantes, endommagées, desserrées ou corrodées et s'assurer qu'elles guident correctement les montants correspondants.
8. Assurez-vous que les patins ou les caches ne soient pas manquants, mal fixés, fortement usés, corrodés ou endommagés.
9. Assurez-vous que le produit ne soit pas couvert de saleté (ex. poussière, saleté, peinture, huile, graisse ou neige).
10. Assurez-vous que les mécanismes de verrouillage (le cas échéant) ne soient pas endommagés, ou corrodés et que ceux-ci soient bien fonctionnels.
11. Assurez-vous que les parties ou fixations de la plate-forme (le cas échéant) ne soient pas manquantes ou corrodées.
12. N'utilisez pas le produit si l'un des points ci-dessus n'est pas garanti.

Transport et stockage

Pour éviter tout dommage et tout accident, il faut veiller, lors du transport (par exemple sur une galerie de toit ou dans une voiture), que le produit soit bien fixé. Le produit doit être conservé dans un endroit propre et sec et protégé contre les intempéries.

Il faut ici faire attention aux points suivants :

1. Ne pas stocker les produits dans des endroits pouvant affecter leur état (ex. l'humidité, hautes températures, intempéries).
2. Ne pas stocker le produit dans des endroits où il pourrait être endommagé par des véhicules, des objets lourds ou de la saleté.
3. Il doit être stocké de telle manière qu'il ne risque pas de faire trébucher quelqu'un et ne gêne personne.
4. Il doit être stocké dans une position permettant de le maintenir droit/ debout (par ex. accroché à un support ou placé sur une surface plane et propre).
5. Il doit être stocké dans un endroit sûr afin qu'il ne puisse pas facilement être utilisé à des fins criminelles.
6. En cas d'installation durable du produit, assurez-vous qu'il n'est pas utilisé par des personnes non autorisées (ex. par les enfants).
7. Les produits faits à base ou contenant du thermoplastique, plastique dur et plastique renforcé ne doivent être exposés au soleil.
8. Les produits faits à base ou contenant du bois doivent être conservés dans des endroits secs et ne doivent pas être recouverts d'un revêtement opaque et étanche à la vapeur.
9. Certaines pièces (ex. les cordes des échelles coulissées à cordes etc) doivent être fixées avant le transport et le stockage du produit.

Emballage et élimination des emballages

L'emballage doit être éliminé dans le respect des dispositions et des lois en vigueur. À la fin de sa durée d'utilisation, le produit doit être éliminé dans le respect des dispositions en vigueur.

Durée d'utilisation

S'il est utilisé conformément à sa destination et entretenu régulièrement, le produit est un équipement de travail qui dure longtemps. S'il y a une garantie émise par le fabricant, la durée de garantie s'aligne sur la durée habituelle d'utilisation. Pendant cette période, des pièces de rechange sont disponibles pour le produit. Vous trouverez la durée de garantie ainsi que nos conditions détaillées de garantie sur notre site Internet.

Rendeltetésszerű használat	38
Műszaki tájékoztatás	38
Szállítmány tartalma	38
Összeszerelési útmutató	38
Biztonsági rendszabályok	41
Karbantartás és szervizelés	43
Szállítás & tárolás	43
Csomagolás és ártalmatlanítás	43
Használati időtartam	43

Rendeltetésszerű használat

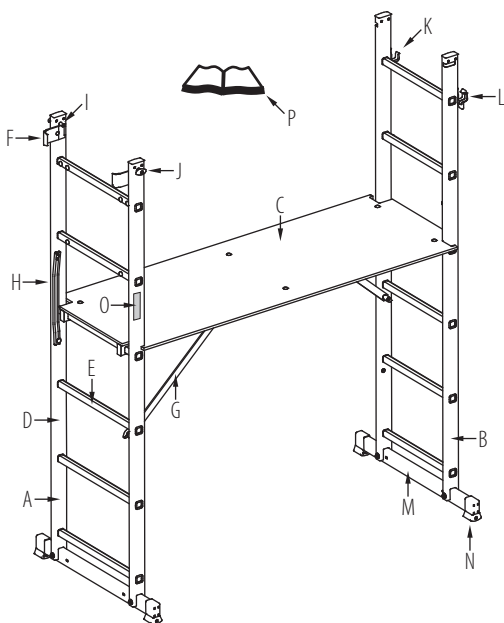
A termék egy különböző helyeken használható, mobil munkaeszköz. Segítségével kisebb terjedelmű munkákat lehet a magasban végezni, amelyeknél más munkaeszközök használata nem célszerű. Csak úgy szabad használni, ahogy a használati útmutatóban leírtuk. Meg kell győződni továbbá arról, hogy az adott használatra alkalmas-e. Minden egyéb használat nem rendeltetésszerűnek minősül. A nem rendeltetésszerű használatból fakadó károkért nem vállalunk felelősséget. Profesionális használat előtt kockázatértékelést kell végezni, figyelembe véve a felhasználási ország jogszabályait. Ezen túlmenően, a profissionálisan használt termékeket az üzembiztonsági és munkaeszközökre vonatkozó törvényi előírásoknak megfelelően rendszeresen felül kell vizsgálni.

Műszaki tájékoztatás

Ezt a használati útmutatót azonos építési módú termékek különböző kiviteleihez készítettük. Az erre a termékre vonatkozó műszaki adatok típus és méret szerint különbözőek lehetnek, ezek a terméken lévő címkén találhatóak.

Szállítmány tartalma

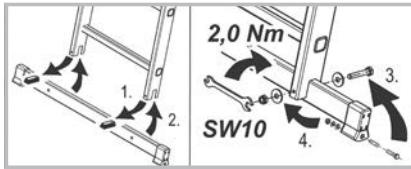
- A = Létra alsó rész
- B = Létra felső rész
- C = Munkapad
- D = Szár
- E = Fok
- F = Vasalat
- G = Merev támasz
- H = Támasz
- I = Menetes persely
- J = Szárnyas csavar
- K = Biztosító kampó
- L = Biztosító kampó leemelés biztosítással
- M = Kereszttartó
- N = Kereszttartó papucs
- O = Termékcímke
- P = Összeszerelési és használati utasítás



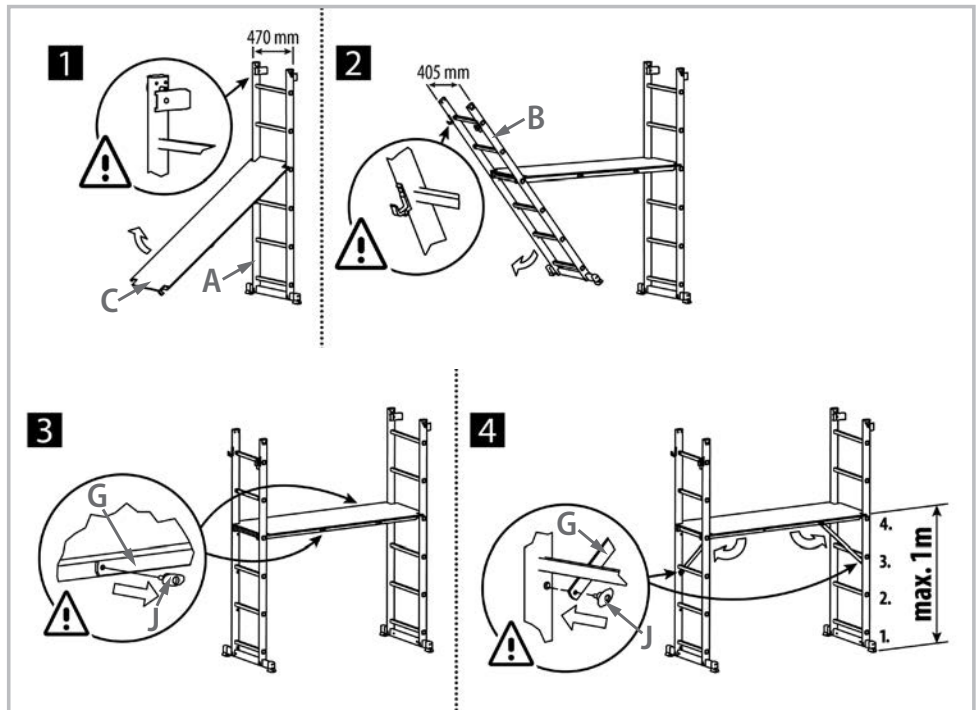
Összeszerelési útmutató

Ezt a terméket rendszerint nem előszerelve szállítjuk. Az összeszerelésnél tartsa be a felállítási utasításokat. Hozzáépítés, ill. tartozékok használata esetén mindig be kell tartani a tartozékokhoz tartozó használati útmutatót.

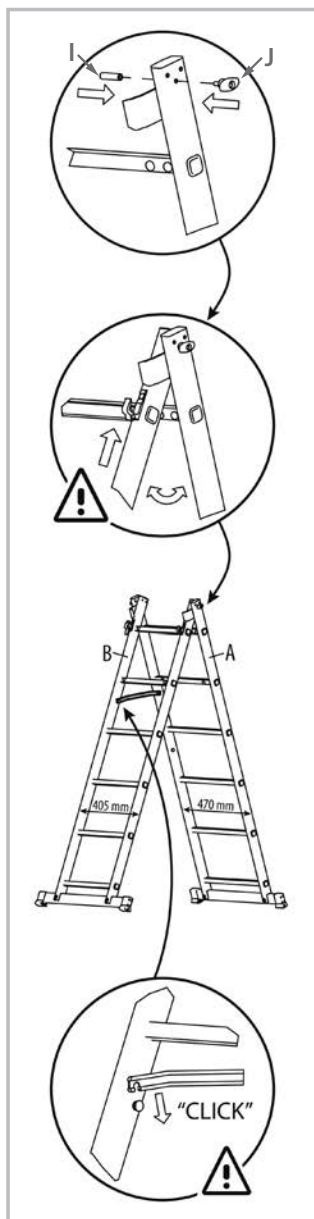
Használat előtt:



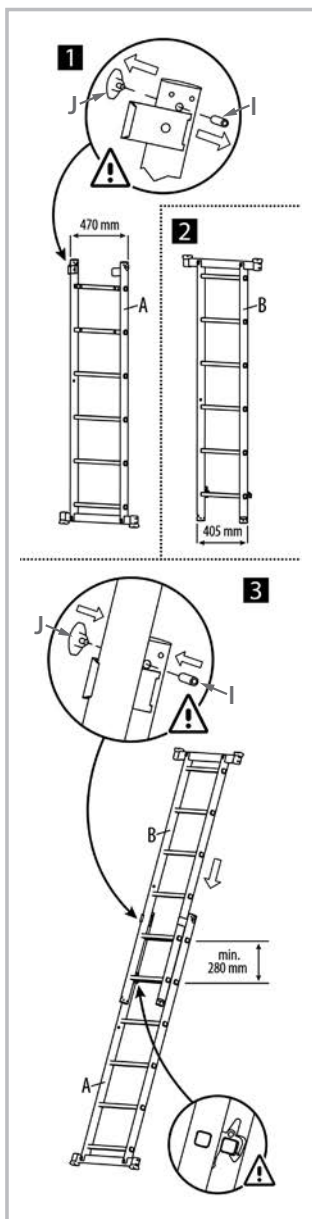
Kis állvány:



Állólétra:

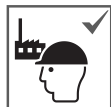


Tolólétra:



Létraosztályok:

A terméken elhelyezett utasítások jelzik, hogy az ön terméke melyik létraosztályba tartozik.



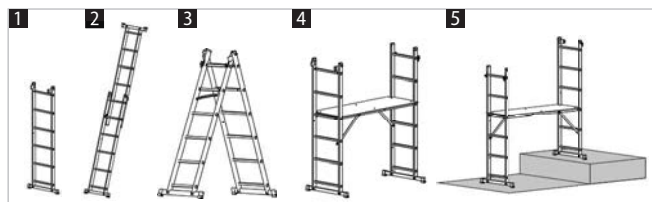
Professionális és nem professzionális (magán) használatra alkalmas.



Nem professzionális használatra alkalmas.

A felszereléskor és használatkor a terméken elhelyezett utasításokat feltétlenül be kell tartani.

Ezt a létrát az alábbi pozíciókban lehet használni:



- 1 = Tamasztólétra
- 2 = Tolólétra
- 3 = Állólétra
- 4 = Kis állvány
- 5 = magasságállítással

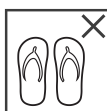


Használatkor elvileg fennáll a leesés vagy feldőlés veszélye. A termékkel / terméken végzett minden munkát úgy kell végezni, hogy a leesés veszélye a legkisebb legyen. Az alábbi utasításokat ezért feltétlenül be kell tartani.

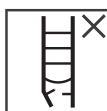
Használat előtt:



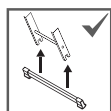
Olvassuk el az útmutatót.



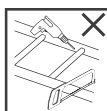
Ne mászunk fel a termékre erre alkalmatlan cipőben.



A terméket kiszállításkor ellenőrizzük. Használat előtt szemrevételezéssel ellenőrizzük a sérüléseket és biztonságos használatot. Sérült terméket ne használjunk.



Használat előtt szereljük fel a kereszttartó(ka)t.



Ne módosítsuk a termék szerkezetét.



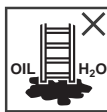
Egészségi állapota megfelelő a termék használatára? Adott egészségi állapotok, mint pl. gyógyszeresedés, alkohol- vagy drogfogyasztás használatkor veszélyeztethetik a biztonságot.

Elhelyezés és felállítás:

Elhelyezéskor ügyelni kell az ütközés kockázatára, pl. járókelőkkel, járművekkel vagy ajtókkal. Az ajtókat (a vész kijáratokat azonban nem) és ablakokat lehetőség szerint be kell reteszelni a munkaterületen.



Ne használjuk egyenetlen vagy laza altalajon.



Ne állítsuk fel szennyezett altalajon.



Elektromos feszültség alatt álló területeken végzett, halaszthatatlan munkáknál nem áramvezető terméket használjunk. Ne használjuk, ha elektromos áram általi kockázatok állnak fenn.



Ügyeljünk a megfelelő támaszszögre.



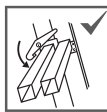
Ne támasszuk alkalmatlan felületeknek.



Minden, a munkaterületen elektromos üzemanyagokból adódó kockázatot meg kell határozni, pl. nagyfeszültségű szabadon futó vezetékek vagy egyéb szabadon futó, elektromos üzemanyagok.



Használat előtt ügyeljünk a szárak teljes megnyitására.



Használat előtt ellenőrizzük, és tökéletesen biztosítsuk.



Nagyobb magasság eléréséhez a terméket 1m-rel a felfekvés pont fölé kell kitolni, és szükség esetén biztosítani kell.



A terméket csak behelyezett merev támasszal használjuk.



Csak a megadott felállítási irányban használjuk (amennyiben ez a szerkezetből adódóan szükséges).



A terméket csak behelyezett merev támasszal használjuk.

Használat:

Ne töltsünk hosszú időt szünet nélkül a terméken (a fáradtság veszélyes). Sosem szabad mozgatni, miközben valaki áll rajta, és sosem szabad felülről új állásba helyezni. Ügyelni kell továbbá arra, hogy ne használjuk a szabadban, kedvezőtlen időjárási körülmények között, pl. erős szél. A terméket ne használjuk, ha szennyezett, pl. nedves festéktől, kosztól, olajtól vagy hótól.



Tartsuk be a maximálisan engedélyezett terhelhetőséget.



Tartsuk be a felhasználók maximális számát.



Fel- és lemászáskor kapaszkodjunk erősen. A terméken végzett munkánál kapaszkodjunk, vagy tegyünk más biztonsági lépéseket, ha ez nem lehetséges.



Ne mászunk fel vagy le a terméknek háttal.



Ne hajoljunk ki oldalvást.



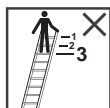
Kerüljük az oldalrőt kifejtő terhelést (pl. oldalsó fúrás szilárd anyagban).



Használatkor ne viseljünk nehéz vagy nem praktikus felszerelést.



Ne használjuk áthidalásként.



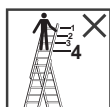
A legfelső három fokot / lépcsőt ne használjuk állófelületként.



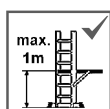
Ne mászunk át másik felületre oldalvást.



A terméce ne mászunk fel kívülről.



A termék legfelső négy fokára „Állólétra bedugható résssel” állásban vagy „Lépcsőállásban” (amennyiben van) ne mászunk fel.



Nem szabad a legnagyobb engedélyezett állásmagasságnál magasabbra felállítani.



Ne támasszunk alkalmatlan felületeknek.



A legfel. sőkét fokot / lépcsőt, emelvény vagy tartóberendezés nélkül, lépcsőt ne használjuk állófelületként.



Tartsuk be a maximálisan engedélyezett terhelhetőséget.

A termék karbantartása és szervizelése annak működőképességét biztosítja. Nem szabad agresszív, dörzshatású tisztítószeret használni. Feltűnő szennyeződések esetén rögtön a használat után meg kell tisztítani. A mozgó alkatrészek működését biztosítani kell. A csuklókat (amennyiben vannak) rendszeresen meg kell kenni. A javításokat szakértő személynek és a gyártó utasításainak megfelelően kell végezni. Minden olyan módosítás és javítás, amely nem felel meg a gyártó utasításainak, a szavatosság és jótállás elvesztését okozza. Rendszeresen ellenőrizni kell, nincsenek-e sérülések. Az ellenőrzések időközeli a használat intenzitásától és gyakoriságától függenek. Profesionális használatnál az üzembiztonsági törvényi szabályozás vonatkozó előírásait kell betartani.

A rendszeres átvizsgáláskor (termék szerint) az alábbi pontokat kell ellenőrizni:

1. Ellenőrizze, hogy a termék szárai nem hajlottak, görbék, elfordultak, horpadtak, repedtek, rozsdások vagy elrohadtak-e.
2. Ellenőrizze, hogy a termék szárai a más alkatrészek rögzítési pontjainál (pl. lépcsők, vasalatok) jó állapotban vannak-e.
3. Győződjön meg róla, hogy a rögzítések (pl. csavarok, szegecsek vagy csapok) nem hiányoznak, lazák vagy rozsdások-e.
4. Győződjön meg róla, hogy fokok vagy lépcsők nem hiányoznak, nagyon elhasználódtak, rozsdások vagy sérültek.
5. Ellenőrizze, hogy a vasalatok nem sérültek, lazák vagy rozsdások.
6. Ügyeljen arra, hogy a terpeszbiztosítások és vasalatok nem hiányoznak, hajlottak, lazák, szennyezettek, rozsdások vagy sérültek.
7. Ellenőrizze, hogy a vasalatok nem hiányoznak, sérültek, lazák vagy rozsdások-e, és hogy megbízhatóan tartják az adott szárat.
8. Győződjön meg róla, hogy talpak vagy takarókupakok nem hiányoznak, lazák, nagyon elhasználódtak, rozsdások vagy sérültek.
9. Győződjön meg róla, hogy a termék mentes a szennyeződésektől (pl. por, kosz, festék, olaj, zsír vagy hó).
10. Győződjön meg róla, hogy a zármechanizmusok (ha vannak) nem sérültek vagy rozsdások, és megfelelően működnek.
11. Győződjön meg róla, hogy az emelvény (ha van) alkatrészei vagy rögzítései nem hiányoznak, és hogy az emelvény nem sérült vagy rozsdás.
12. A terméket ne használjuk, ha a fentvezetett pontok bármelyike nincs rendben.

Szállítás & tárolás

Mindenféle sérülés és baleset elkerülése érdekében, szállításkor (pl. tetőcsomagtartón vagy autóban) ügyelni kell a megfelelő rögzítésre. A terméket tiszta, száraz helyen kell tárolni, és óvni kell az időjárás viszontagságaitól.

Ilyenkor az alábbiakra kell ügyelni:

1. Nem szabad olyan helyen tárolni, amely befolyásolhatja az állapotát (pl. nedvesség, magas hőmérsékletek, időjárási viszontagságok).
2. Nem szabad olyan helyen tárolni, ahol járművek, nehéz tárgyak vagy szennyeződés károsíthatja.
3. Úgy kell tárolni, hogy ne okozzon botlásveszélyt, és ne akadályozzon senkit.
4. Olyan állásban kell tárolni, amely hozzájárul, hogy egyenes maradjon (pl. tartóra akasztva a szárainál fogva, vagy sík, tiszta felületre fektetve).
5. Úgy kell tárolni, hogy ne lehessen könnyűszerrel bűncselekményekhez felhasználni.
6. A termék tartós felállítás esetén biztosítani kell, hogy ne használják illetéktelen személyek (pl. gyerekek).
7. A termoplaszt, duromer műanyag és erősített műanyag termékeket közvetlen napsugárzástól óvva kell tárolni.
8. A fa- vagy fatartalmú termékeket száraz helyen kell tárolni, és nem szabad átláthatatlan és gőzzáró bevonattal ellátni.
9. Az esetleg előforduló laza alkatrészeket a termék szállítása és tárolása előtt rögzíteni kell (pl. kötelek a húzóköteles létráknál).

Csomagolás és ártalmatlanítás

A csomagolást a hatályos rendelkezések és törvények szerint kell ártalmatlanítani. Az élettartam lejártakor a terméket a hatályos előírások szerint kell ártalmatlanítani.

Használati időtartam

Rendeltetészerű használat és rendszeres karbantartás esetén a termék egy hosszú távon használható munkaeszköz. Amennyiben a gyártó jótállást vállal, a jótállási idő a szokványos használati időtartamhoz igazodik. Ebben az időszakban pótalkatrészek is rendelkezésre állnak a termékhez. A jótállási időtartama valamint a részletes jótállási feltételek a honlapunkon találhatók.

Utilizzo conforme	44
Dati tecnici	44
Dotazione	44
Istruzioni di montaggio	44
Avvertenze di sicurezza per l'utilizzo	47
Manutenzione e riparazione	49
Trasporto e magazzinaggio	49
Imballaggio e smaltimento	49
Durata utile	49

Utilizzo conforme

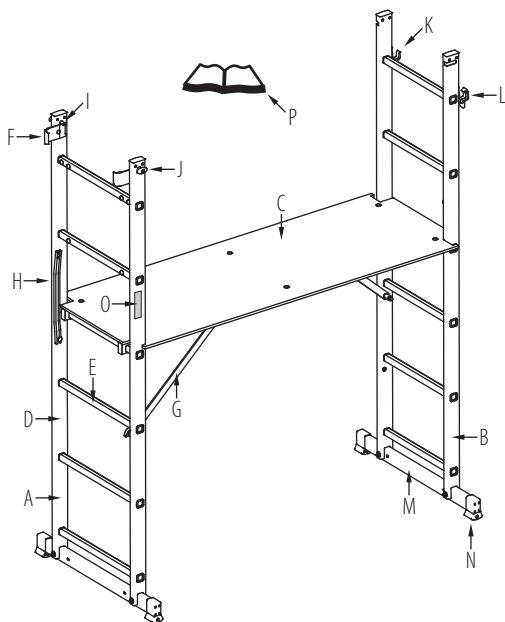
Il prodotto è uno strumento di lavoro mobile che può essere impiegato in posti diversi. Grazie a questo prodotto è possibile eseguire lavori in spazi ridotti e in altezza, in cui l'impiego di altri mezzi di lavoro non è proporzionato. Il prodotto deve essere usato solo come descritto nelle istruzioni per l'uso. Inoltre è necessario garantire che sia adatto a ogni specifico impiego in questione. Ogni altro impiego è da considerarsi non conforme. La nostra azienda non si assume alcuna responsabilità per danni derivanti da un uso non conforme. Prima di usarlo per fini commerciali sul lavoro, effettuare una valutazione dei rischi considerando le disposizioni di legge in vigore nel paese in cui il prodotto viene usato. Inoltre, i prodotti usati a fini commerciali, in conformità alle definizioni di legge sulla sicurezza sul lavoro e dei materiali da lavoro, devono essere sottoposti a regolare verifica.

Dati tecnici

Le presenti istruzioni per l'uso sono concepite per diverse versioni di prodotti della stessa tipologia costruttiva. I dati tecnici rilevanti per questo prodotto si possono distinguere per tipo e dimensioni e sono indicati sull'adesivo applicato sul prodotto stesso.

Dotazione

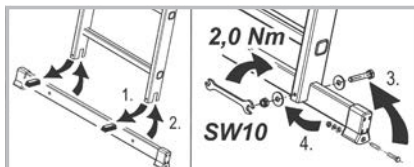
- A = Elemento inferiore
- B = Tronco superiore scala
- C = Piattaforma di lavoro
- D = Montante
- E = Piolo
- F = Cerniera a sfilo
- G = Barra rigida
- H = Barra
- I = Boccola filettata
- J = Vite ad alette
- K = Gancio di sicurezza
- L = Gancio di sicurezza con dispositivo anti-sollevamento
- M = Traversa
- N = Zoccola traversa
- O = Adesivo prodotto
- P = Istruzioni per il montaggio e l'uso



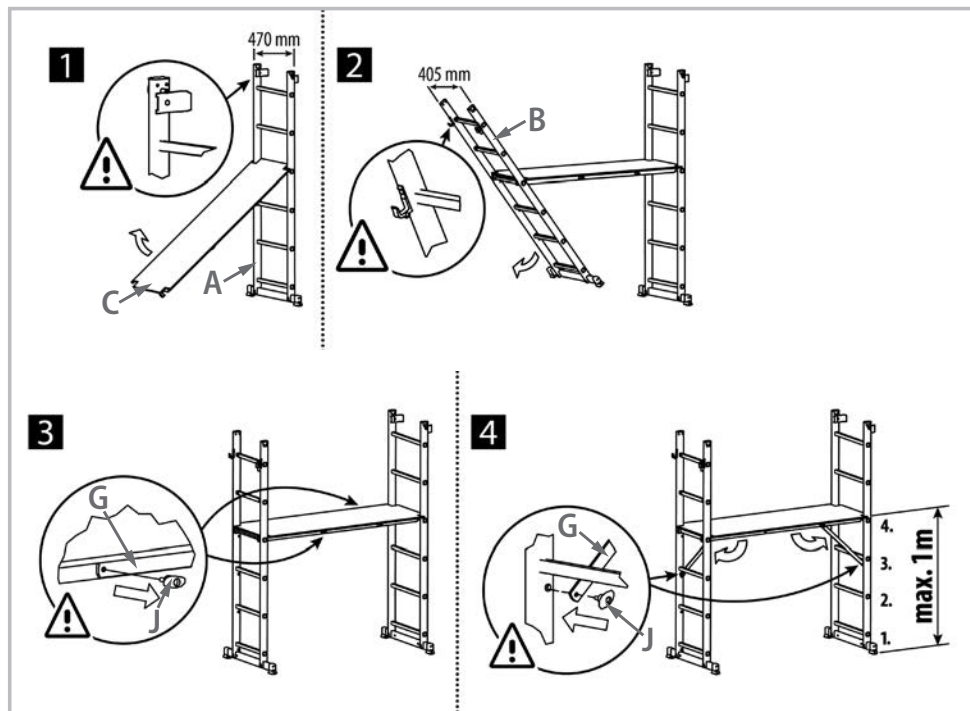
Istruzioni di montaggio

Di norma questo prodotto non viene consegnato preassemblato. Per l'assemblaggio, seguire le istruzioni di montaggio fornite. In caso di montaggio o utilizzo di accessori opzionali, seguire sempre le istruzioni per l'uso fornite con gli accessori.

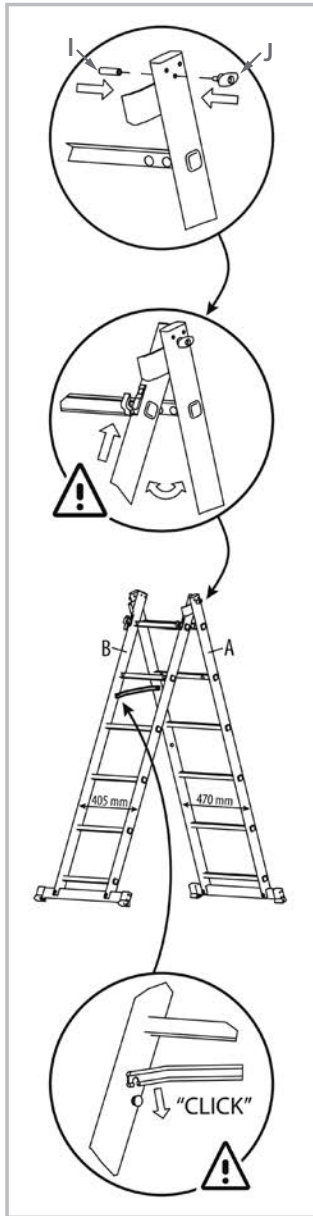
Prima dell'uso:



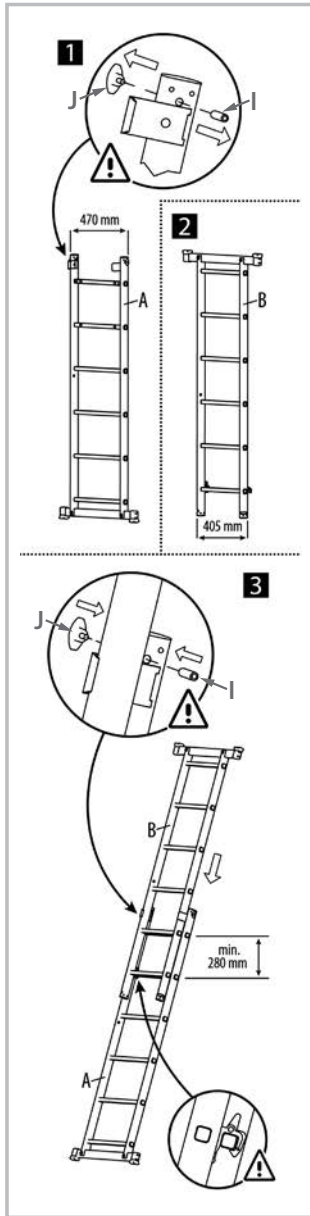
Trabattello mini:



Scala doppia:



Scala a sfilo:

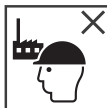


Classi di scale:

Le informazioni riportate sul prodotto indicano a quale classe di scale corrisponde il vostro prodotto.



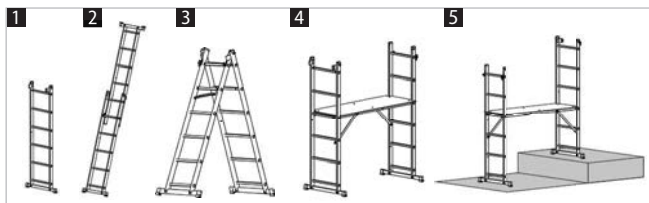
Prodotto indicato per uso industriale e privato.



Prodotto indicato solo per uso non professionale.

Durante il montaggio e l'uso, fare la massima attenzione alle istruzioni attaccate al prodotto.

Questa scala è utilizzabile nelle seguenti posizioni:



- 1 = Scala da appoggio
- 2 = Scala a filo
- 3 = Scala doppia
- 4 = Trabattello mini
- 5 = con regolazione altezza

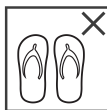


Durante l'impiego c'è il pericolo di precipitare o di rovesciarsi. Tutti i lavori con/sul prodotto devono essere eseguiti in modo da evitare quanto possibile il pericolo di precipitare. Quindi osservare scrupolosamente le istruzioni che seguono.

Prima dell'uso:



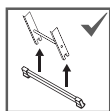
Leggere le istruzioni.



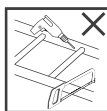
Non salire sul prodotto indossando calzature non adatte.



Sottoporre il prodotto a un primo controllo subito dopo la consegna. Prima di ogni utilizzo, effettuare un controllo visivo per verificare eventuali danni e problemi per la sicurezza. Non utilizzare un prodotto che presenta danni.



Montare la barra stabilizzatrice (o le barre stabilizzatrici) prima dell'uso.



Non sono consentite modifiche di alcun tipo al prodotto.



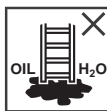
L'utilizzatore è in condizioni di salute adeguate per salire sul prodotto? Determinate condizioni di salute, p. es. in seguito ad assunzione di farmaci, alcol o droghe, possono mettere a repentaglio la sicurezza durante l'uso.

Portare in posizione e aprire il prodotto:

Quando si porta la scala nella posizione di lavoro, prestare attenzione a non urtare p.es. contro pedoni, veicoli o porte. Se possibile, chiudere a chiave le porte (non delle uscite di emergenza) e le finestre nell'area di lavoro.



Non utilizzare su superfici irregolari o sterrate.



Non usare su superfici sporche.



In caso di lavori inevitabili sotto linee elettriche, utilizzare un prodotto non conduttivo. Non utilizzare in presenza di rischi dovuti a corrente elettrica.



Posizionare la scala al corretto angolo di inclinazione.



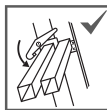
Non appoggiare a superfici non idonee.



Individuare tutti i possibili rischi derivanti da apparecchiature elettriche presenti nell'area di lavoro, p.es. linee elettriche aeree o altre apparecchiature elettriche esposte.



Prima dell'uso, assicurarsi che i montanti siano del tutto aperti.



Controllare e mettere completamente in sicurezza il prodotto prima dell'uso.



Per accedere ad altezze superiori, il prodotto deve essere esteso di 1 m oltre il punto di appoggio e, se necessario, fissato.



Utilizzare il prodotto solo con la barra rigida inserita.



Utilizzare soltanto nella direzione di installazione indicata (ove richiesto dal progetto).



Utilizzare il prodotto solo con la barra rigida inserita.

Utilizzo:

Non trascorrere tanto tempo sul prodotto senza pause (l'affaticamento è pericoloso). Non spostare mai il prodotto mentre si è in piedi sulla scala e non modificarne la posizione dall'alto. Inoltre, prestare attenzione a non usare il prodotto all'aperto in caso di condizioni atmosferiche avverse, p.es. vento forte. Non utilizzare il prodotto se non è perfettamente pulito, p. es. da vernice fresca, sporcizia, olio o neve.



Rispettare la portata massima consentita.



Non superare il numero massimo di utilizzatori ammessi.



Reggersi saldamente durante la salita e la discesa. Durante il lavoro, reggersi al prodotto o, se ciò non è possibile, adottare altre misure di sicurezza.



Non salire o scendere dal prodotto dandogli le spalle.



Non sporgersi lateralmente.



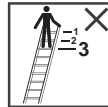
Evitare lavori che comportino forze laterali (p. es. trapanare una parete dura posta lateralmente rispetto alla scala).



Durante l'utilizzo, non indossare attrezzature pesanti o ingombranti.



Non usare come collegamento a ponte.



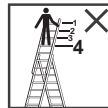
Non salire sugli ultimi tre gradini/pioli.



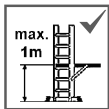
Non passare lateralmente dalla scala su un'altra superficie.



Non salire sul prodotto dall'esterno.



Non salire sugli ultimi quattro pioli del prodotto in posizione "Scala doppia con tronco a sbalzo" o "Scala zoppa" (ove disponibile).



Non oltrepassare l'altezza massima consentita.



Non appoggiare a superfici non idonee.



Non utilizzare gli ultimi due pioli o gradini come superficie di appoggio in mancanza di piattaforma e dispositivo di appiglio.



Rispettare la portata massima consentita.

La cura e la manutenzione del prodotto devono garantire la buona funzionalità dello stesso. Non utilizzare detergenti aggressivi o abrasivi. Qualora si osservi che il prodotto è sporco, pulirlo tassativamente prima dell'uso. Garantire il corretto funzionamento delle parti mobili. Gli snodi (se presenti) devono essere regolarmente lubrificati. Le riparazioni devono essere effettuate da personale esperto e nel rispetto delle indicazioni fornite dal produttore. Eventuali modifiche e riparazioni che non rispettino le indicazioni del produttore, comporteranno la perdita della garanzia. Verificare con regolarità eventuali danni. Il lasso temporale tra le diverse verifiche deve dipendere dall'intensità e dalla frequenza di utilizzo. Nel caso di uso commerciale, osservare le norme applicabili dei regolamenti di legge inerenti alla sicurezza del funzionamento.

Durante la verifica regolamentare, controllare i seguenti punti (a seconda del prodotto):

1. Verificare che i montanti del prodotto non siano piegati, curvati, distorti, ammaccati, incrinati, corrosi o marcati.
2. Verificare che i montanti del prodotto siano in buone condizioni in corrispondenza dei punti di fissaggio per altre parti (p. es. gradini, cerniere a sfilo, ecc.).
3. Assicurarsi che non vi siano elementi di montaggio (p. es. viti, rivetti o bulloni) mancanti, allentati o corrosi.
4. Assicurarsi che non vi siano pioli o gradini mancanti o estremamente usurati, corrosi o danneggiati.
5. Controllare che le cerniere non siano danneggiate, allentate o corrosi.
6. Assicurarsi che le cinghie antiapertura e le cerniere a sfilo siano tutte presenti e che non siano piegate, allentate, sporche, corrosive o danneggiate.
7. Verificare che non vi siano cerniere mancanti, danneggiate, allentate o corrosive e che lascino scorrere i montanti in modo affidabile.
8. Assicurarsi che non vi siano piedi o tappi mancanti, allentati, usurati, corrosi o danneggiati.
9. Assicurarsi che il prodotto sia privo di impurità (p. es. polvere, sporcizia, vernice, olio, grasso o neve).
10. Assicurarsi che eventuali meccanismi di bloccaggio (se presenti) non siano danneggiati o corrosi e che funzionino correttamente.
11. Assicurarsi che non manchino componenti o elementi di fissaggio della piattaforma (se presente) e che la piattaforma non sia danneggiata né corrosa.
12. Non utilizzare la scala se uno qualsiasi dei punti sopra descritti presenta problemi.

Trasporto e magazzinaggio

Per evitare qualsiasi genere di danneggiamento e infortunio, fare attenzione che, durante il trasporto (p.es. su un portatutto o all'interno dell'auto) il prodotto sia sufficientemente fissato. Il prodotto deve essere riposto in un luogo pulito e secco, nonché al riparo dagli agenti atmosferici.

Osservare quanto segue:

1. Non conservare il prodotto in luoghi che possano comprometterne lo stato (p. es. con umidità, temperature elevate, esposti alle intemperie).
2. Non conservare il prodotto in luoghi in cui possa essere danneggiato da veicoli, oggetti pesanti o sporcizia.
3. Conservare in modo tale da non costituire pericolo di inciampo o ostacolo per nessuno.
4. Il prodotto deve essere riposto in una posizione tale da restare dritto (p. es. appeso per i montanti a un supporto a muro, oppure appoggiato su una superficie pulita e piana).
5. Il prodotto deve essere riposto in un luogo e in modo tale da non poter essere facilmente utilizzato a scopi criminali.
6. Se il prodotto è installato in modo fisso, assicurarsi che non possa essere utilizzato da persone non autorizzate (p. es. bambini).
7. I prodotti realizzati in materiali termoplastici, plastica termoindurente e plastica rinforzata, oppure contenenti questi materiali, devono essere conservati al riparo dalla luce diretta del sole.
8. I prodotti in legno o contenenti legno devono essere conservati in un luogo asciutto e non possono essere verniciati con vernici non trasparenti o impermeabili al vapore.
9. Fissare eventuali parti mobili (p. es. le funi di scale a sfilo con fune) prima di ogni trasporto e messa a magazzino del prodotto.

Imballaggio e smaltimento

L'imballaggio deve essere smaltito in conformità alle disposizioni e alle leggi in vigore. Alla fine della sua vita utile, il prodotto deve essere smaltito in conformità alle disposizioni in vigore.

Durata utile

Nel caso di impiego conforme e di manutenzione regolare, il prodotto è uno strumento di lavoro utilizzabile per lungo tempo. Se il produttore ha accordato anche una garanzia commerciale, il periodo di garanzia si estende oltre la durata utile abituale. In tale periodo sono disponibili anche le parti di ricambio del prodotto. La durata della garanzia e le nostre condizioni dettagliate sono disponibili sulla nostra Homepage.

Correct gebruik	50
Technische informatie	50
Leveringsinhoud	50
Montage-instructie	50
Veiligheidsinstructies	53
Onderhoud	55
Transport & opslag	55
Verpakking en verwijdering	55
Gebruiksduur	55

Correct gebruik

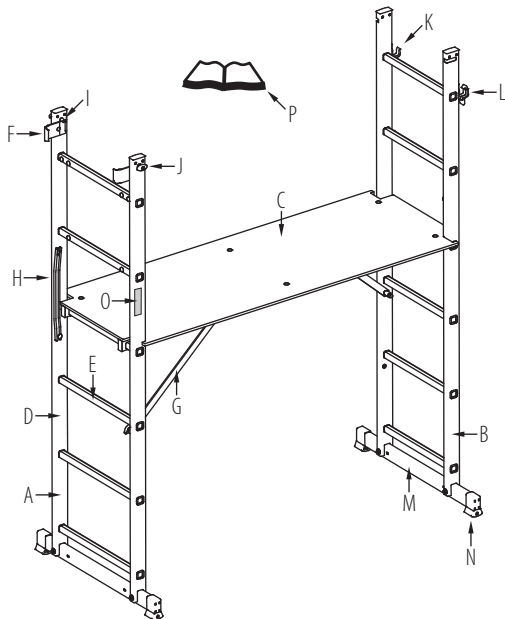
Het product is een verplaatsbaar arbeidsmiddel welke op verschillende plaatsen gebruikt kan worden. Daarmee kunnen werkzaamheden van kleine omvang op hoogte uitgevoerd worden en waarvoor toepassing van andere arbeidsmiddelen niet in verhouding staan. Het mag uitsluitend volgens de gebruiksaanwijzing gebruikt worden. Bovendien moet zeker zijn, dat het voor de werkzaamheden geschikt is. Iedere andere toepassing is niet toegestaan. Voor schades welke ontstaan door onjuist gebruik, zal geen beroep aansprakelijkheid gedaan kunnen worden. Bij beroepsmatig gebruik dient een risico-inventarisatie volgens de lokale regels gedaan te worden. Ook dienen beroepsmatig gebruikte producten overeenkomstig de regelgeving ten aanzien van bedrijfsveiligheid en arbeidsmiddelen regelmatig geïnspecteerd te worden.

Technische informatie

Deze gebruiksaanwijzing is voor verschillende uitvoeringen van producten met gelijke bouwwijze samengesteld. De voor dit product geldende technische gegevens kunnen per type en grootte verschillend zijn en zijn op het productetiket aangegeven.

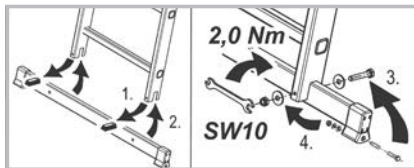
Leveringsinhoud

- A = Ladder basisdeel
- B = Ladder bovendeel
- C = Werkplatform
- D = Boom
- E = Sport
- F = Beslag
- G = Vaste schoor
- H = Schoor
- I = Draadbus
- J = Vleugelmoer
- K = Borghaak
- L = Borghaak met uitneembeveiliging
- M = Dwarsbalk
- N = Dwarsbalkschoen
- O = Productsticker
- P = Opbouw- en gebruiksaanwijzing

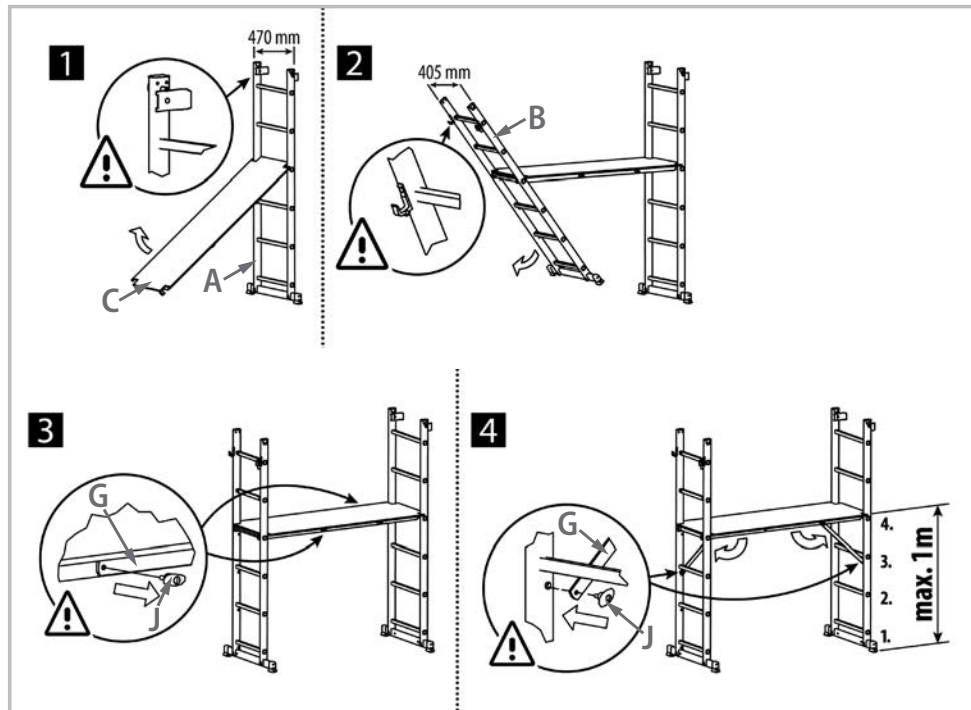
**Montage-instructie**

Dit product wordt doorgaans niet voorgemonteerd geleverd. Volg voor de opbouw de montage-instructies. Bij uitbreidingen of gebruik van optionele accessoires moet steeds de meegeleverde gebruikshandleiding worden geraadpleegd.

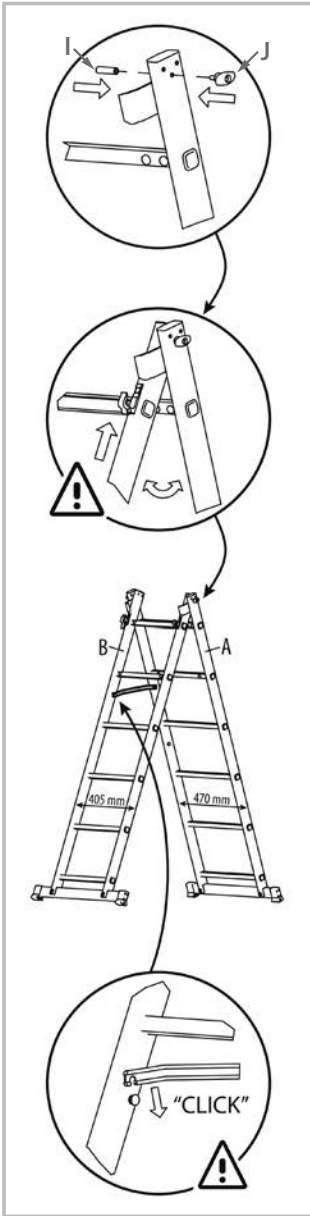
Voor gebruik:



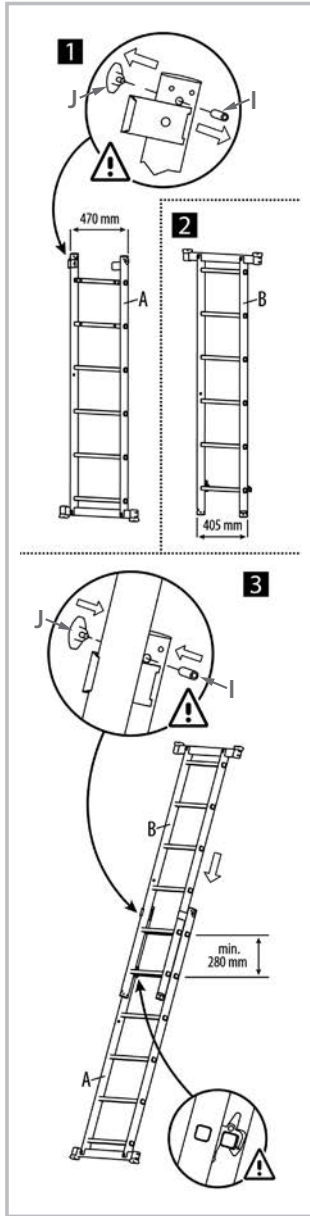
Kamersteiger:



Vrijstaande ladder:



Schuifladder:



Ladderclassificatie:

De op het product aangebrachte aanwijzingen geven de classificatie aan waaraan het product voldoet.



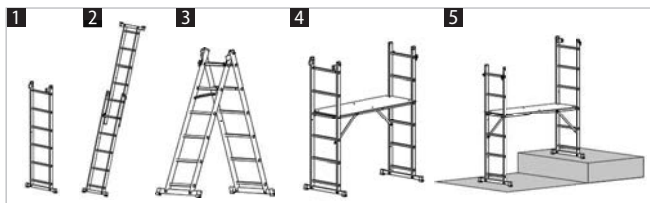
Für den beruflichen und nicht beruflichen (privaten) Gebrauch geeignet.



Für den nicht beruflichen Gebrauch geeignet.

Bij opbouw en gebruik dienen de op het product aangebrachte aanwijzingen in acht genomen te worden.

Deze ladder kan in de volgende posities gebruikt worden:



- 1 = Aanlegladder
- 2 = Schuifladder
- 3 = Vrijstaande ladder
- 4 = Kamersteiger
- 5 = met hoogteregeling

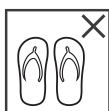


Bij het gebruik bestaat in principe het gevaar voor vallen of kantelen. Alle werkzaamheden met/op het product moeten zodanig worden uitgevoerd, dat het valgevaar zo gering mogelijk wordt gehouden. De volgende instructies moeten daarom verplicht worden aangehouden.

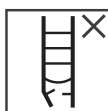
Voor gebruik:



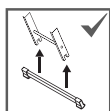
Handleiding lezen.



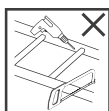
Bij het beklimmen geschikt schoeisel dragen.



Product bij levering controleren. Voor ieder gebruik optische controle op mankementen en of het veilig gebruikt kan worden. Geen beschadigd product gebruiken.



Voor gebruik traverse(n) monteren.



Wijzigingen aan het product zijn verboden.



Bent u qua gezondheid in staat, het product te gebruiken? Bepaalde gezondheidsomstandigheden, zoals bijv. medicijngebruik, alcohol- of drugsmisbruik, kunnen bij het gebruik de veiligheid in gevaar brengen.

In gebruiksofstelling plaatsen:

Wanneer het opgesteld wordt dient op het risico van een botsing, bijv. met voetgangers, voertuigen of deuren gelet te worden.

Deuren (echter niet nooduitgangen) en ramen die zich in de werkomgeving bevinden indien mogelijk vergrendelen.



Niet op een oneffen of zachte ondergrond gebruiken.



Niet op vervuilde bodem gebruiken.



Bij werkzaamheden aan elektrische installaties altijd een niet-geleidend product gebruiken. Geen werkzaamheden verrichten indien gevaar voor electrocutie bestaat.



Let op de juiste opstellingshoek.



Niet tegen ongeschikte objecten steunen.



Alle door elektrische bedrijfsmiddelen in het werkgebied gegeven risico's moeten worden bepaald, bijv. hoogspanningsleidingen of andere vrijliggende elektrische bedrijfsmiddelen.



Voor gebruik zorgen dat de ladderbomen volledig geopend zijn.



Voor gebruik controleren en volledig borgen.



Voor de toegang tot een grotere hoogte moet het product 1m tot boven het steunpunt worden uitgeschoven en indien nodig worden bevestigd.



Product uitsluitend gebruiken met drukvaste spreidbeveiliging.



Uitsluitend op aangegeven wijze gebruiken (indien de constructie dit vereist).



Product uitsluitend gebruiken met drukvaste spreidbeveiliging.

Gebruik:

Niet langdurig zonder pauze op het product blijven (vermoeding is gevaarlijk). Het mag nooit verplaatst worden terwijl u er op staat en het mag ook niet van boven in een nieuwe positie worden gebracht. Bovendien dient er op gelet te worden, dat het niet buiten onder ongunstige weersomstandigheden, bijv. harde wind, gebruikt wordt. Product niet gebruiken wanneer het vervuild is door bijv. natte verf, vuil olie of sneeuw.



Houd de maximaal toegestane belasting aan.



Oud het maximaal aantal gebruikers aan.



Let op goed vasthouden bij het omhoog klimmen, werken en omlaag klimmen. Tijdens het werken op de ladder vasthouden of andere veiligheidsmaatregelen nemen.



Niet met de rug naar het product toe beklimmen.



Niet zijwaarts leunen.



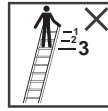
Waarbij een zijwaartse belasting wordt uitgeoefend (bijv. zijwaarts boren door vaste materialen).



Vermijd werkzaamheden, tijdens gebruik geen zware of moeilijk te hanteren objecten dragen.



Niet als overbrugging gebruiken.



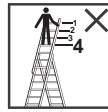
De bovenste drie sporten of treden niet als stavlak gebruiken.



Nooit zijwaarts op hoogte van de ladder afstappen.



Product niet aan buitenzijde beklimmen.



De bovenste vier sporten van een product met opsteekdeel niet beklimmen in opstelling als vrijstaande ladder.



Niet hoger dan de maximaal toegestane stahoogte monteren.



Niet tegen ongeschikte objecten steunen.



De bovenste twee sporten of treden niet als stavlak gebruiken indien er geen steunbeugel aanwezig is.



Houd de maximaal toegestane belasting aan.

De verzorging en onderhoud van het product dient het functioneren van het product te waarborgen. Er mogen geen agressieve of schurende reinigingsmiddelen gebruikt worden. Bij opvallende vervuiling dient het direct na gebruik schoongemaakt te worden. Het functioneren van bewegende delen dient zeker gesteld te zijn. Scharnieren (indien voorhanden) moeten regelmatig gesmeerd worden. Reparaties dienen door een terzake kundig persoon en in overeenstemming met de aanwijzingen van de producent uitgevoerd te worden. Alle veranderingen en reparaties welke niet overeenkomen met aanwijzingen van de producent, leiden tot verlies van garantieaanspraken. Het dient regelmatig op beschadigingen gecontroleerd te worden. De periodes waarbinnen de controles plaatsvinden zijn afhankelijk van de intensiteit en regelmaat waarmee het product gebruikt wordt. Voor beroepsmatig gebruik dienen hiervoor de geldende wettelijke regels m.b.t. bedrijfsveiligheid in acht genomen te worden.

Bij regelmatige controle dienen (afhankelijk van het product) de volgende punten in acht genomen te worden:

1. Controleer of de bomen van het product niet verbogen, gekromd, verdraaid, gedeukt, gescheurd, gecorrodeerd of vergaan zijn.
2. Controleer of de bomen bij de bevestigingspunten van andere onderdelen (bijv. treden, beslag) in goede staat zijn.
3. Overtuig u dat bevestigingen (bijv. schroeven, nagels en bouten) niet ontbreken, loszitten of gecorrodeerd zijn.
4. Overtuig u dat sporten en treden niet ontbreken of extreem versleten, gecorrodeerd of beschadigd zijn.
5. Controleer dat scharnieren niet beschadigd of gecorrodeerd zijn en niet loszitten.
6. Let erop dat spreidbevelingen en beslagen niet ontbreken, loszitten, vervuild, gecorrodeerd of beschadigd zijn.
7. Controleer of de beslagen niet ontbreken, beschadigd zijn, loszitten of gecorrodeerd zijn en dat ze op juiste wijze de boom geleiden.
8. Overtuig u dat er geen voeten of afdekkappen ontbreken, loszitten, versleten zijn, gecorrodeerd zijn of beschadigd zijn.
9. Overtuig u dat het product vrij is van onregelmatigheden (bijv. stof, vuil, verf, olie, vet of sneeuw).
10. Overtuig u dat borgings- en vergrendelingsmechanismen (indien aanwezig) niet beschadigd zijn, gecorrodeerd zijn en correct werken.
11. Overtuig u dat geen enkel deel of bevestiging van het platform (indien aanwezig) ontbreekt en dat het platform niet beschadigd of gecorrodeerd is.
12. Gebruik het product niet indien het bij één van bovengenoemde punten niet in orde is.

Transport & opslag

Om beschadigingen en ongevallen te vermijden, dient men bij transport (bijv. op daklastdragers of in het voertuig) erop te letten dat het goed vastgezet wordt. Het product moet in een schone en droge omgeving opgeslagen worden en tegen weersinvloeden beschermd te zijn.

Let hierbij op:

1. Niet op plaatsen opslaan welke de toestand van het product beïnvloeden (bijv. vocht, hoge temperaturen, weersinvloeden).
2. Niet op plaatsen opslaan waar het door voertuigen, zware voorwerpen of vervuiling beschadigd kan raken.
3. Zo opslaan dat het geen struikelgevaar kan veroorzaken en niemand hindert.
4. In een positie opslaan welke er voor zorgt dat het recht blijft (bijv. aan de bomen ophangen of op egaal, schoon oppervlak neerleggen).
5. Zo opslaan dat het niet eenvoudig voor criminele doeleinden gebruikt kan worden.
6. Bij langdurige gebruiksoptelling dient duidelijk te zijn dat het product niet door onbevoegden gebruikt kan worden (bijv. kinderen).
7. Producten die uit thermoplast, duromere kunststoffen en of versterkte kunststoffen bestaan dienen buiten de invloed van zonlicht opgeslagen te zijn.
8. Producten van hout of die hout bevatten, dienen op droge plaats bewaard te worden en mogen niet van een niet transparante en afsluitende verf- of vernislaag voorzien zijn.
9. Eventueel aanwezige losse delen dienen voor transport en opslag van het product vastgezet te zijn (bijv. touw van touwoptrekladders).

Verpakking en verwijdering

De verpakking dient volgens geldende regels verwijderd te worden. Wanneer het product niet meer voor gebruik geschikt is dient het eveneens volgens geldende regels verwijderd te worden.

Gebruiksduur

Bij correct gebruik en regelmatig onderhoud is het product een langdurig inzetbaar arbeidsmiddel.

Voorzover de producent garantie verleent, is de garantieperiode afgestemd op de gebruikelijke levensduur. In die periode zijn ook onderdelen voor het product leverbaar. De duur van de garantie en gedetailleerde garantievoorwaarden vindt u op onze homepage.

Utilizarea conform destinației	56
Informații tehnice	56
Furnitura	56
Instrucțiuni de montaj	56
Instrucțiuni de siguranță	59
Întreținere și mentenanță	61
Transport & depozitare	61
Ambalaj și eliminare	61
Durata de folosință	61

Utilizarea conform destinației

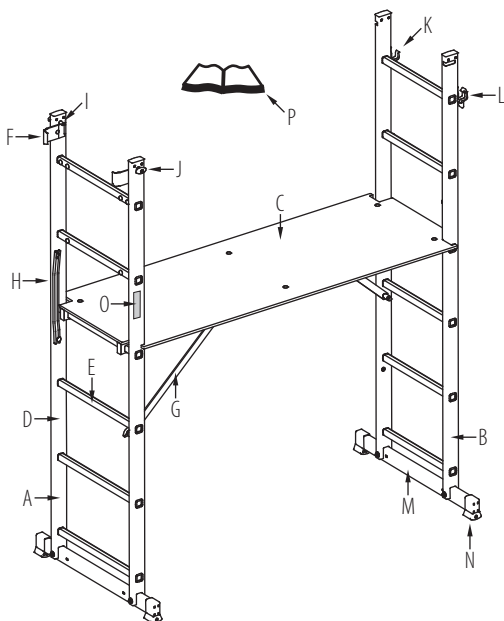
Produsul este un instrument de lucru mobil care poate fi instalat în diverse locuri. Cu ajutorul său se pot realiza lucrări de amploare redusă la înălțime, în cazul cărora nu este adecvată folosirea altor instrumente de lucru. Acesta trebuie utilizat așa cum se descrie în cadrul instrucțiunilor de utilizare. În plus trebuie să vă asigurați că este potrivit pentru respectiva utilizare. Oricare altă utilizare se consideră ca fiind neconformă cu destinația. Pentru daune care intervin în urma utilizării neconforme cu destinația nu ne asumăm responsabilitatea. Înainte de folosirea în domeniul industrial trebuie desfășurată o evaluare a riscurilor de lucru cu respectarea prevederilor legale din țara în care se folosește. În plus produsele folosite în domeniul industrial trebuie supuse unor verificări regulate în conformitate cu prevederile privind siguranța la locul de muncă și privind instrumentele de lucru.

Informații tehnice

Aceste instrucțiuni de utilizare sunt concepute pentru diverse execuții de produse de același tip constructiv. Datele tehnice reprezentative pentru acest produs pot fi diferite în funcție de tip și dimensiuni și sunt notate pe eticheta produsului.

Furnitura

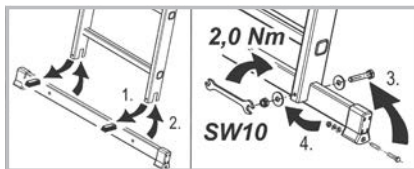
- A = Partea inferioară a scării
- B = Partea superioară a scării
- C = Platformă de lucru
- D = Montant
- E = Treaptă
- F = Feronerie
- G = Întăritură fixă
- H = Întăritură
- I = Manșon filetat
- J = Șurub cu mâner
- K = Cârliș de siguranță
- L = Cârliș de siguranță cu stabilizator
- M = Traversă
- N = Talpă traversă
- O = Etichetă produs
- P = Instrucțiuni de montaj și utilizare



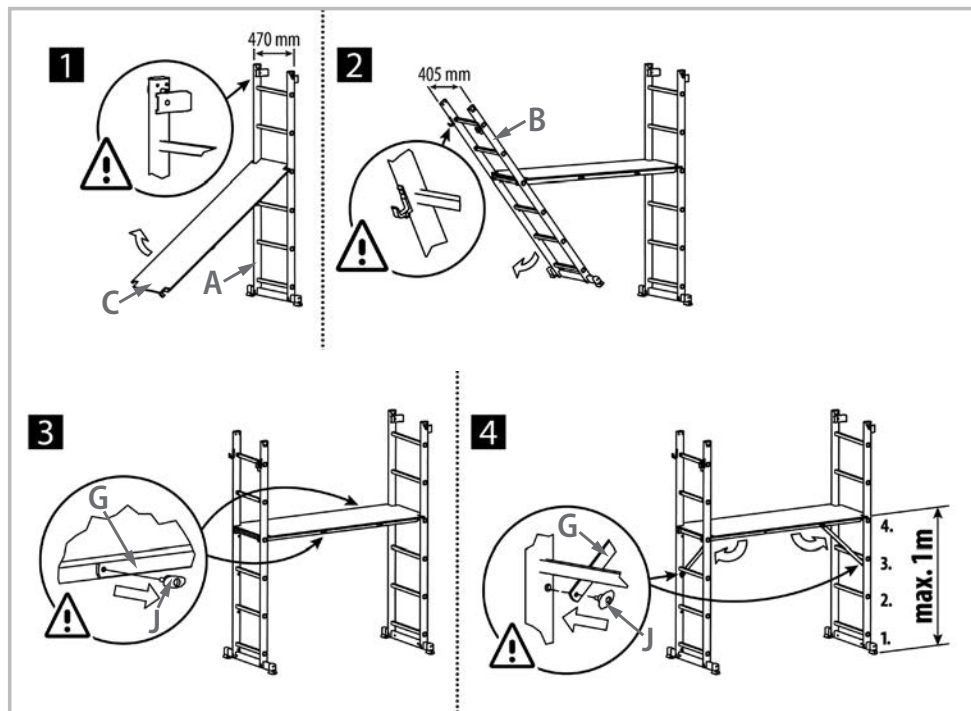
Instrucțiuni de montaj

Acest produs nu este livrat, de obicei, pre-asamblat. Pentru montare, respectați instrucțiunile de asamblare. Când montați sau utilizați accesoriile opționale, urmați întotdeauna instrucțiunile furnizate împreună cu accesoriile.

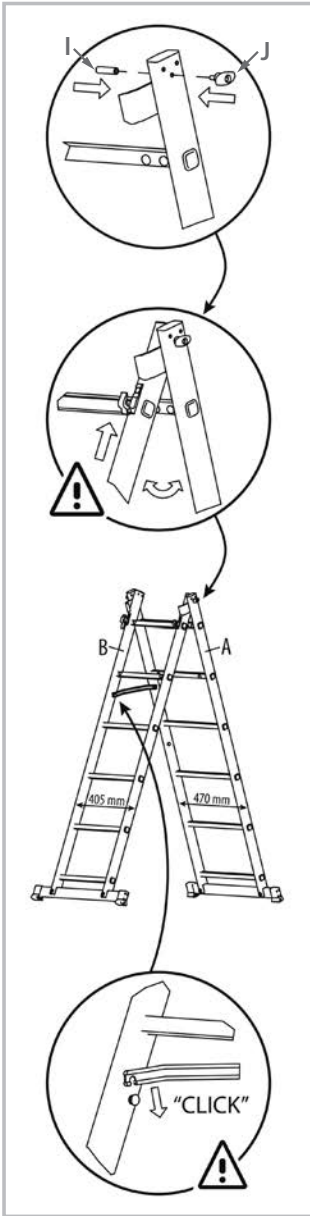
Înainte dea utiliza:



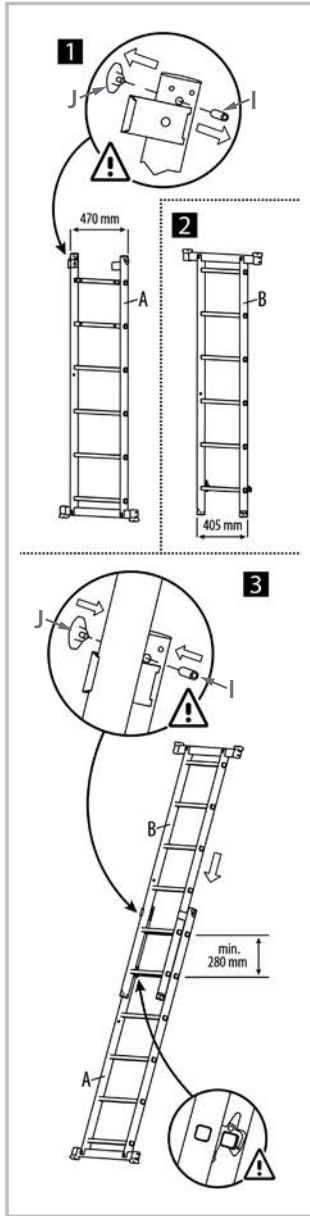
Cadru de mici dimensiuni:



scară dublă:

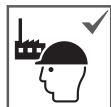


scară culisantă:

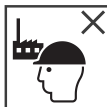


Clase de scări:

Indicațiile de pe produs arată a cărei clase de scări corespunde produsul dumneavoastră.



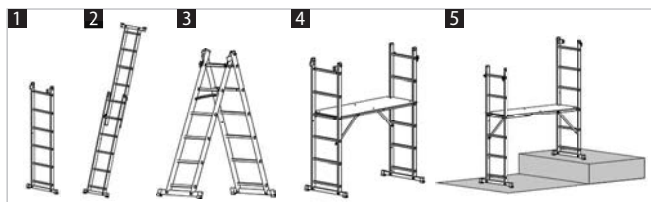
Adecvat pentru utilizare profesională și non-profesională (privată).



Adecvat pentru utilizare non-profesională.

În timpul asamblării și al utilizării se vor respecta în mod obligatoriu indicațiile de pe produs.

Această scară poate fi utilizată în următoarele poziții:



- 1 = scară rezemată
- 2 = scară culisantă
- 3 = scară dublă
- 4 = Cadru de mici dimensiuni
- 5 = cu înălțime reglabilă

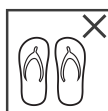


În timpul utilizării există în principiu pericolul căderii sau răsturnării. Toate lucrările cu/pe produs se vor desfășura astfel încât pericolul unei căderi să fie cât mai redus posibil. În acest sens următoarele indicații trebuie respectate în mod obligatoriu.

Înainte de utilizare:



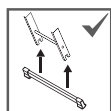
Citiți instrucțiunile.



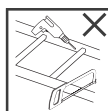
Utilizați încălțăminte adecvată când urcați pe scară.



Verificați produsul după livrare. Înainte de fiecare utilizare efectuați o verificare vizuală cu privire la deteriorări și utilizarea sigură. Nu utilizați un produs deteriorat.



Montați traversa (traversele) înainte de utilizare.



Nu sunt permise modificări aduse produsului.



Sunteți apt din punct de vedere al sănătății să folosiți produsul? Anumite situații legate de starea de sănătate, ca de exemplu administrarea de medicamente, consumul de alcool sau de droguri pot periclitiza siguranța în timpul utilizării.

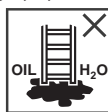
Punerea pe poziție și amplasarea:

În momentul punerii pe poziție trebuie avut în vedere riscul unei coliziuni, de exemplu cu pietoni, vehicule sau uși.

Ușile (exceptând ușile pentru ieșiri de urgență) și ferestrele din cadrul zonei de lucru se vor bloca, dacă este posibil.



A nu se folosi pe o bază instabilă sau care nu este plană.



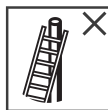
A nu se amplasa pe suprafețe contaminate.



Utilizați un produs neconductor în caz de lucrări inevitabile sub tensiune electrică. A nu se utiliza dacă există riscuri din cauza curentului electric.



Aveți în vedere unghiul corect de amplasare.



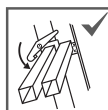
A nu se sprijini de suprafețe neadecvate.



A se constata toate riscurile determinate de mijloacele de producție electrice existente în cadrul zonei de lucru, de exemplu linii electrice aeriene de înaltă tensiune sau alte mijloace de producție electrice libere.



Înainte de utilizare aveți în vedere deschiderea completă a montanților.



A se verifica și asigura integral înainte de utilizare.



Pentru a avea acces la o înălțime mai mare, produsul trebuie împins la cel puțin 1 m dincolo de punctul de sprijin și trebuie fixat dacă este necesar.



Utilizați produsul numai cu întărituri fixe încorporate.



A se utiliza numai în direcția de amplasare indicată (dacă este necesar prin construcție).



Utilizați produsul numai cu întărituri fixe încorporate.

Utilizare:

Nu petreceți mult timp fără pauză pe produs (oboseala este periculoasă). Nu este permisă mișcarea produsului în timp ce vă aflați pe el și nu se va re poziționa niciodată de sus. În afară de aceasta aveți în vedere să nu fie folosit în aer liber în condiții meteo neprielnice, de exemplu pe vând puternic. Nu folosiți scara dacă este contaminată, de exemplu cu vopsea umedă, murdărie, ulei sau zăpadă.



Respectați sarcina maximă permisă.



Respectați numărul maxim de utilizatori.



Aveți grijă să vă țineți bine la urcare, în timpul lucrului și la coborâre. Țineți-vă bine în timpul lucrului pe scară sau luați alte măsuri de siguranță dacă acest lucru nu este posibil.



Nu urcați și nu coborâți cu spatele la produs.



Nu vă aplecați în lateral.



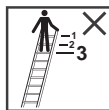
Evitați lucrările la care se adaugă o sarcină laterală (de exemplu în cadrul operațiunii de găurire în lateral într-un material dur).



În timpul utilizării nu cărați obiecte grele sau greu de mânăut.



A nu se folosi sub formă de punte.



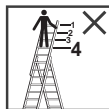
Nu utilizați cele trei trepte / trepte late de sus ca suprafață de rezemare.



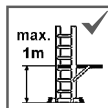
Nu este permisă coborârea pe laterală.



Nu urcați din exterior pe produs.



Nu urcați pe cele patru trepte sau trepte late de sus în poziția „scară dublă cu conector” sau în „poziția pe scară” (dacă există).



Nu construiți mai mult decât înălțimea maximă permisă.



A nu se sprijini de suprafețe neadecvate.



Nu utilizați cele două trepte sau trepte late de sus ca suprafață de rezemare, fără platformă și dispozitiv de susținere.



Respectați sarcina maximă permisă.

Îngrijirea și întreținerea produsului trebuie să asigure funcționarea sa adecvată. Nu trebuie folosiți agenți de curățare agresivi, cu efect abraziv. În cazul murdării considerabile produsul trebuie curățat imediat după utilizare. Trebuie asigurată funcționalitatea elementelor mobile. Articulațiile (dacă există) trebuie gresate în mod regulat. Reparațiile trebuie realizate de către o persoană competentă și în acord cu instrucțiunile producătorului. Orice modificări și reparații care nu corespund instrucțiunilor producătorului duc la pierderea garanției. Produsul trebuie verificat în mod regulat în vederea deteriorărilor. Intervalele de timp dintre aceste verificări se stabilesc în funcție de intensitatea și frecvența utilizării. În cadrul utilizării industriale trebuie respectate prevederile aplicabile din cadrul reglementărilor legale privind siguranța la locul de muncă.

În cadrul verificării regulate se vor controla (în funcție de produs) următoarele puncte:

1. Verificați dacă montanții produsului nu sunt curbați, îndoiți, răsușiți, turtiți, rupți, corodați sau alterați.
2. Verificați dacă montanții produsului sunt în stare bună în jurul punctelor de fixare pentru alte părți (de exemplu trepte late, fittinguri).
3. Asigurați-vă că elementele de fixare (de ex. șuruburile, niturile sau bolțurile) nu lipsesc, nu sunt desfăcute sau corodate.
4. Asigurați-vă că nu lipsesc trepte sau trepte late, că acestea nu sunt uzate în mod excesiv, corodate sau deteriorate.
5. Verificați dacă articulațiile nu sunt deteriorate, desfăcute sau corodate.
6. Asigurați-vă că siguranțele împotriva deschiderii și fittingurile nu lipsesc, nu sunt îndoite, desfăcute, contaminate, corodate sau deteriorate.
7. Verificați ca fittingurile să nu lipsească, să nu fie deteriorate, slăbite sau corodate și să asigure în mod corespunzător ghidarea respectivului montant.
8. Asigurați-vă că picioarele și capacele nu lipsesc, nu sunt slăbite, uzate, corodate sau deteriorate.
9. Asigurați-vă că produsul nu este contaminat (de ex. praf, murdărie, vopsea, ulei, lubrifiant sau zăpadă).
10. Asigurați-vă că mecanismele de blocare (dacă există) nu sunt deteriorate sau corodate și funcționează în mod corespunzător.
11. Asigurați-vă că platforma (dacă există) are toate piesele și fittingurile și că platforma nu este deteriorată sau corodată.
12. Nu folosiți scara dacă unul din punctele de mai sus nu este în regulă.

Transport & depozitare

Pentru a evita orice deteriorări sau accidente trebuie să asigurați o fixare adecvată pentru transport (de exemplu pe portbagajul de plafon sau în mașină). Produsul trebuie păstrat într-un loc curat, uscat și trebuie protejat de influențele condițiilor atmosferice.

De avut în vedere:

1. A nu se depozita în locuri care îi afectează starea (de exemplu umiditate, temperaturi ridicate, intemperii).
2. A nu se depozita în locuri unde poate fi deteriorat de vehicule, obiecte grele sau murdărie.
3. A se depozita astfel încât să nu prezinte un pericol de împiedicare și să nu obstrucționeze pe nimeni.
4. A se păstra într-o poziție care să-l mențină drept (de exemplu suspendat de un suport de pe montanți sau așezat pe o suprafață plană și curată).
5. A se păstra astfel încât să nu poată fi utilizat cu ușurință în scopuri infracționale.
6. În cazul amplasării permanente a produsului, asigurați-vă că acesta nu este utilizat de către persoane neautorizate (cum ar fi copii).
7. Produsele fabricate din sau conținând materiale termoplastice, plastic duromic și plastic ranforsat sau alte materiale, trebuie depozitate în afara razelor solare directe.
8. Produsele din lemn sau care conțin lemn trebuie depozitate într-un loc uscat și nu trebuie prevăzute cu straturi de vopsea opace și etanșe la vapori.
9. Toate eventualele piese desfăcute existente trebuie să fie fixate înainte de transportul și depozitarea produsului (de exemplu cabluri pentru scări cu scripete).

Ambalaj și eliminare

Ambalajul trebuie eliminat în conformitate cu prevederile și legile aplicabile. La finalul capacității sale de utilizare produsul trebuie eliminat în conformitate cu prevederile în vigoare.

Durata de folosință

În condițiile utilizării conform destinației și a unei întrețineri regulate produsul este un instrument de lucru utilizabil pe termen lung. Dacă producătorul acordă o garanție, perioada garanției este în funcție de durata de utilizare obișnuită. Pentru această perioadă sunt disponibile și piese de schimb pentru produs. Perioada garanției precum și condițiile noastre detaliate de garanție se găsesc pe pagina noastră de internet.

Použitie podľa určenia	62
Technické informácie	62
Rozsah dodávky	62
Návod na montáž	62
Bezpečnostné upozornenia	65
Údržba a udržiavanie	67
Preprava a skladovanie	67
Obal a likvidácia	67
Doba použitia	67

Použitie podľa určenia

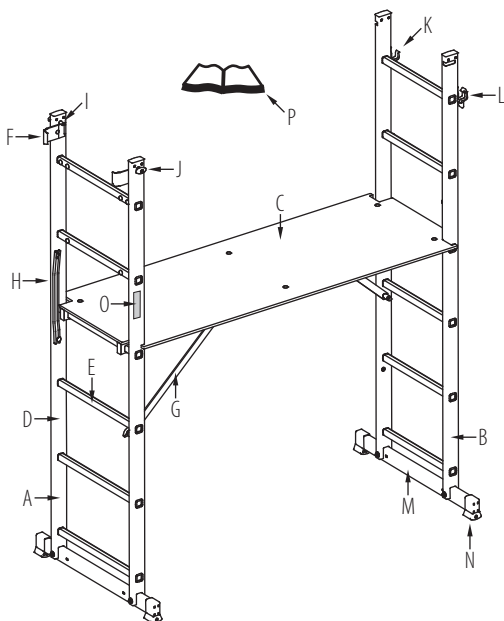
Výrobok je mobilný pracovný prostriedok, ktorý sa môže použiť na rôznych miestach. Pomocou neho je možné vykonávať práce s malým rozsahom vo výške, pri ktorých nie je primerané použitie iných pracovných prostriedkov. Používať sa smie iba tak, ako je uvedené v návode na použitie. Okrem toho je potrebné zabezpečiť, aby bol pre príslušné použitie vhodný. Každé iné použitie sa považuje za použitie v rozpore s určením. Za škody, ktoré vzniknú vplyvom použitia v rozpore s určením, neprevezmeme žiadne ručenie. Pred profesionálnym použitím pri práci by sa malo vykonať hodnotenie rizika so zohľadnením právnych predpisov v krajine použitia. Priemyselne používané výrobky sa okrem toho musia zodpovedajúc zákonným ustanoveniam o prevádzkovej bezpečnosti a pracovných prostriedkoch podrobiť pravidelnému preskúšaniu.

Technické informácie

Tento návod na použitie je určený pre rôzne vyhotovenia výrobkov rovnakej konštrukcie. Technické údaje podstatné pre tento výrobok sa môžu odlišovať podľa typu a veľkosti a sú uvedené na nálepke výrobku.

Rozsah dodávky

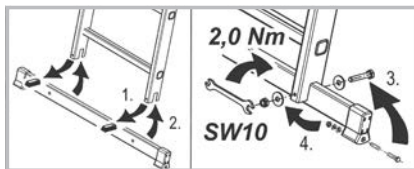
- A = Spodný diel rebríka
- B = Horný diel rebríka
- C = Pracovná plošina
- D = Bočnica
- E = Priečka
- F = Kovanie
- G = Tuhá vzpera
- H = Vzpera
- I = Závitové puzdro
- J = Skrutka s krídlovou rukoväťou
- K = Zaisťovací hák
- L = Zaisťovací hák s poistkou proti nadvíhnutiu
- M = Traverza
- N = Päta traverzy
- O = Nálepka výrobku
- P = Návod na montáž a použitie



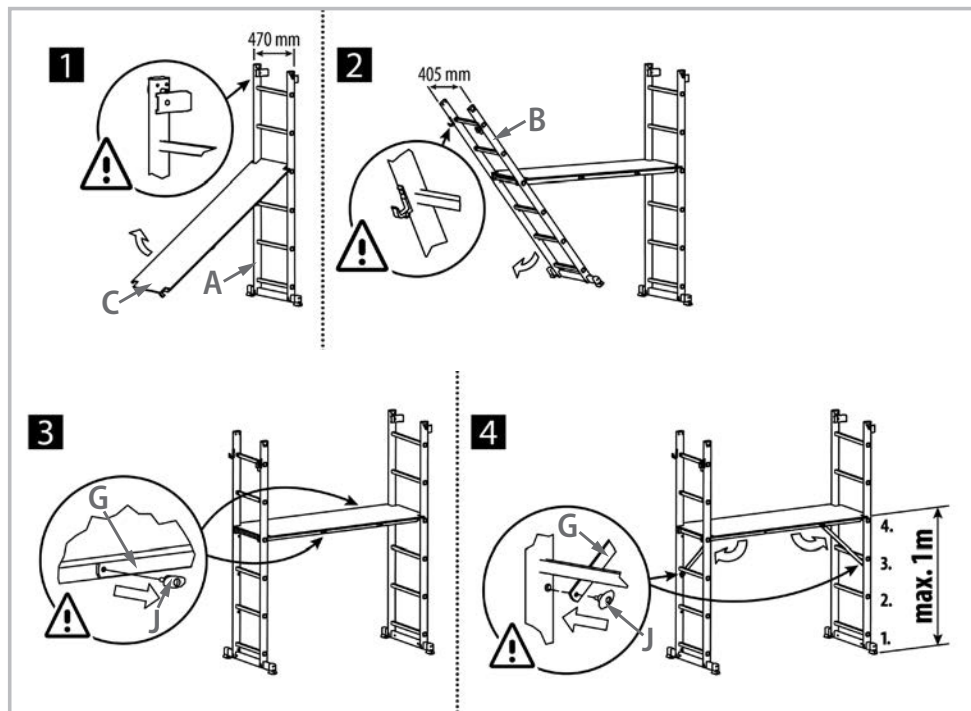
Návod na montáž

Tento výrobok nie je spravidla dodávaný vopred zmontovaný. Pre montáž dodržte montážne pokyny. Pri montáži, príp. používaní voliteľného príslušenstva sa musí vždy dodržiavať návod na použitie dodaný s príslušenstvom.

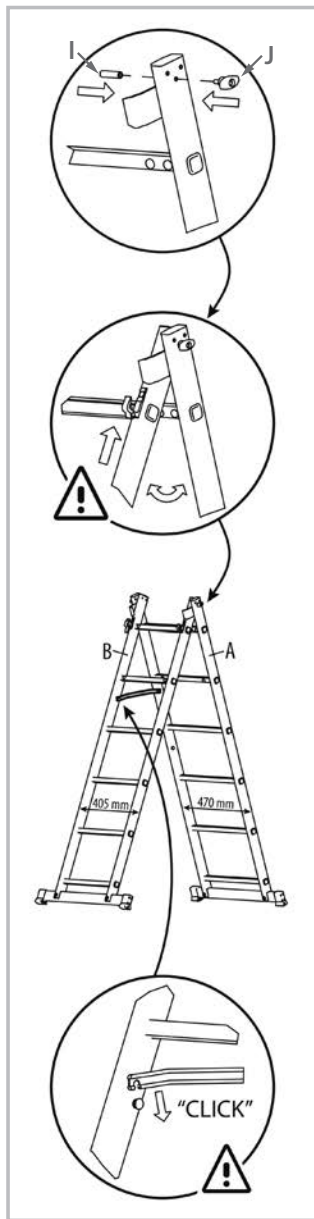
Pred použitím:



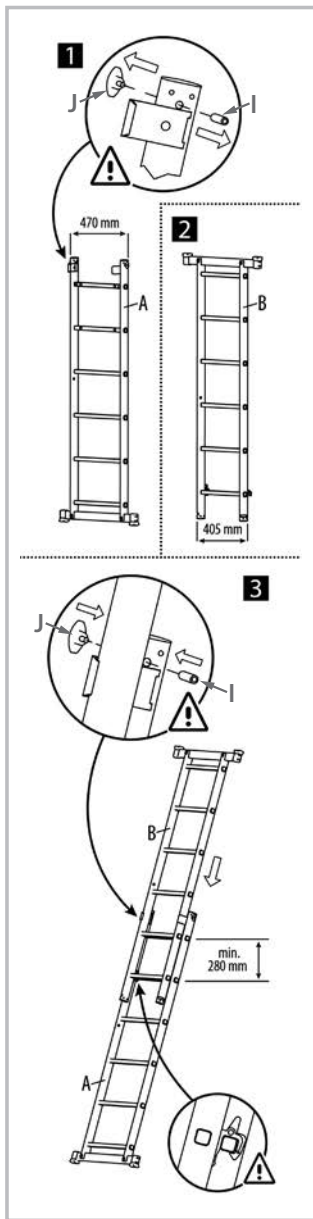
Malé lešenie:



dvojitý rebrík:

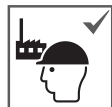


posuvný rebrík:

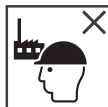


Triedy rebríkov:

Upozornenia umiestnené na výrobku zobrazujú, ktorej triede rebríka zodpovedá váš výrobok.



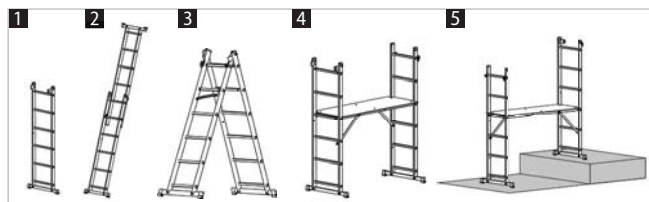
Vhodné pre profesionálne a neprofesionálne (súkromné) použitie.



Vhodné pre neprofesionálne použitie.

Pri konštrukcii a pri používaní sa musia nutne dodržiavať upozornenia uvedené na výrobku.

Tento rebrík je možné používať v nasledujúcich polohách:



- 1 = oporný rebrík
- 2 = posuvný rebrík
- 3 = dvojitý rebrík
- 4 = Malé lešenie
- 5 = s výškovým posunutím

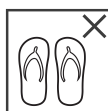


Pri používaní v zásade hrozí nebezpečenstvo pádu alebo prevrátenia. Všetky práce s výrobkom/na výrobku je potrebné vykonávať tak, aby bolo nebezpečenstvo pádu udržiavané čo najmenšie. Preto je bezpodmienečne potrebné dodržiavať nasledujúce pokyny.

Pred použitím:



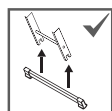
Prečítajte si návod.



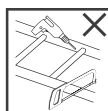
Používajte pri výstupe vhodnú obuv.



Výrobok po dodaní prekontrolujte. Pred každým použitím vizuálna kontrola ohľadom poškodenia a bezpečného použitia. Nepoužívajte poškodený výrobok.



Pred použitím namontujte traverzu/ traverzy.



Nemehajte konštrukcie výrobku.



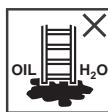
Ste po zdravotnej stránke schopní používať výrobok? Určité zdravotné skutočnosti, ako napr. užívanie liekov, alkoholu alebo drog môžu pri používaní viesť k ohrozeniu bezpečnosti.

Uvedenie do polohy a postavenie:

Ak sa uvádza do polohy, je potrebné dbať na riziko kolízie, napr. s chodcami, vozidlami alebo dverami. Dvere (avšak nie núdzové východy) a okná podľa možnosti v pracovnej oblasti zaistíte.



Nestavajte na nerovný podklad.



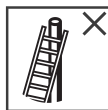
Nepoužívajte na znečistenej zemi.



Pre nevyhnutné práce pod elektrickým napätím použite nevodivý výrobok. Ne používajte, ak existujú riziká spôsobené elektrickým prúdom.



Dbajte na správny uhol pristavenia.



Neopierajte o nevhodné plochy.



Je potrebné zistiť všetky riziká daná elektrickými prevádzkovými prostriedkami v pracovnej oblasti, napr. vysokonapäťové nadzemné vedenia alebo iné voľne ležiace elektrické prevádzkové prostriedky.



Pred použitím je potrebné dbať na úplné roztvorenie bočnic.



Pred použitím skontrolujte a kompletne zaistite.



Pre prístup do väčšej výšky by mal byť výrobok vysunutý najmenej 1 m nad bod opretia a v prípade potreby pripevnený.



Výrobok používajte iba s vloženou pevnou vzperou.



Používajte iba v uvedenom smere postavenia (ak je to potrebné podmienené konštrukciou).



Výrobok používajte iba s vloženou pevnou vzperou.

Používanie:

Na výrobku netrávte dlhú dobu bez prestávky (únava je nebezpečná). Nikdy sa nesmie pohybovať, zatiaľ čo na ňom stojíte a nikdy sa nesmie presúvať zhora do novej polohy. Okrem toho je potrebné dbať na to, aby sa nepoužíval vonku pri nepriaznivých poveternostných podmienkach, napr. silnom vetre. Výrobok nepoužívajte, ak je znečistený, napr. mokrou farbou, nečistotami, olejom alebo snehom.



✓ Dodržiavajte maximálne príпустné zaťaženie.



✓ Dodržujte maximálny počet užívateľov.



✓ Pri vystupovaní a zostupovaní sa pevne držte. Pri práci na výrobku sa pevne držte alebo vykonajte iné bezpečnostné opatrenia, ak to nie je možné.



✗ Nevystupujte ani nezostupujte chrbtom k výrobku.



✗ Nevykláňajte sa do strany.



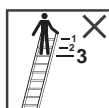
✗ Vyhnite sa prácam, pri ktorých dochádza k bočnému zaťaženiu (napr. bočné vŕtanie cez pevné materiály).



✗ Počas používania nenoste žiadne ťažké predmety alebo predmety, s ktorými sa ťažko manipuluje.



✗ Nepoužívajte ako premostenie.



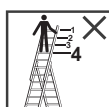
✗ Horné štyri priečky/stupne nepoužívajte ako plochu na státie.



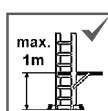
✗ Nevystupujte do boku na iný povrch.



✗ Na výrobok nevystupujte zvonku.



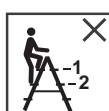
✗ Nevstupujte na horné štyri priečky výrobku v pozícii „dvojitý rebrik so zásuvným dielom“ alebo v „polohe schodov“ (ak je k dispozícii).



✓ Nemontujte vyššie, ako je maximálne príпустná výška státie.



✗ Neopierajte o nevhodné plochy.



✗ Horné dve priečky alebo stupne, bez plošiny a pridržiavacieho zariadenia, nepoužívajte ako plochu na státie.



✓ Dodržiavajte maximálne príпустné zaťaženie.

Starostlivosť o výrobok a údržba výrobku má zabezpečiť jeho funkčnosť. Nesmú sa používať agresívne, abrazívne čistiace prostriedky. Pri nápadnom znečistení by sa mal ihneď po použití vyčistiť. Funkcia pohyblivých dielov musí byť zaručená. Kĺby (ak sú k dispozícii) sa musia pravidelne mazať. Opravy musí vykonávať odborná osoba a tieto sa musia vykonať v zhode s pokynmi výrobcu. Akékoľvek zmeny a opravy, ktoré nezodpovedajú pokynom výrobcu, vedú k strate garancie a záruky. Pravidelne sa musí kontrolovať ohľadom poškodení. Časové intervaly tejto kontroly sa riadi podľa intenzity a frekvencie použitia. Pri profesionálnom použití je k tomu potrebné dodržať príslušné predpisy zo zákonných úprav k prevádzkovej bezpečnosti.

Pri pravidelnej kontrole sa (podľa výrobku) musia skontrolovať nasledujúce body:

1. Prekontrolujte, či bočnice výrobku nie sú ohnuté, zakrivené, pretočené, vyduté, prasknuté, skorodované alebo spráchnivené.
2. Prekontrolujte, či sú bočnice výrobku okolo upevňovacích bodov iných dielov (napr. stupňov, kovaní) v dobrom stave.
3. Zabezpečte, aby upevnenia (napr. skrutky, nity alebo čapy) nechýbali a neboli voľné alebo skorodované.
4. Zabezpečte, aby priečky alebo stupne nechýbali, neboli extrémne opotrebované, skorodované alebo poškodené.
5. Prekontrolujte, či kĺby nie sú poškodené, voľné alebo skorodované.
6. Dbajte na to, aby rozperné poistky a kovania nechýbali, neboli zohnuté, voľné, znečistené, skorodované alebo poškodené.
7. Prekontrolujte, či kovania nechýbajú, nie sú poškodené, voľné alebo skorodované a či spoľahlivo vedú do príslušnej bočnice.
8. Zabezpečte, aby nohy a snímateľné kryty nechýbali, neboli voľné, silne opotrebované, skorodované alebo poškodené.
9. Zabezpečte, aby výrobok nebol znečistený (napr. prach, nečistoty, farba, olej, tuk alebo sneh).
10. Zabezpečte, aby uzatváracie mechanizmy (ak sú k dispozícii) neboli poškodené alebo skorodované a riadne fungovali.
11. Zabezpečte, aby nechýbali žiadne diely ani upevnenia plošiny (ak je k dispozícii) a aby plošina nebola poškodená ani skorodovaná.
12. Výrobok nepoužívajte, ak nie je v poriadku jeden z hore uvedených bodov.

Preprava a skladovanie

Na zabránenie akýmkoľvek poškodeniam a nehodám je pri preprave (napr. na strešných nosičoch alebo v automobile) potrebné dbať na to, aby sa primerane upevnil. Výrobok sa musí skladovať na suchom, čistom mieste a musí sa chrániť proti poveternostným vplyvom.

Pritom sa musí dodržať:

1. Nesmie sa skladovať na miestach, ktoré negatívne ovplyvňujú jeho stav (napr. vlhkosť, vysoké teploty, poveternostné vplyvy).
2. Nesmie sa skladovať na miestach, na ktorých sa môže poškodiť vplyvom vozidiel, ťažkých predmetov alebo znečistenia.
3. Musí sa skladovať tak, aby nespôsobil nebezpečenstvo zakopnutia a nikoho neobmedzoval.
4. Musí sa skladovať v polohe, ktorá prispieva k tomu, aby ostal rovný (napr. zavesený na držiaku na bočniciach alebo odložený na rovnej, čistej ploche).
5. Musí sa skladovať tak, aby sa s ľahkosťou nemohol použiť na kriminálne účely.
6. Pri trvalom postavení výrobku je potrebné zabezpečiť, aby ho nepoužívali nepovolane osoby (napr. deti).
7. Výrobky, ktoré pozostávajú z termoplastu, duromérového plastu a zosilneného plastu alebo tieto látky obsahujú, by sa mali skladovať mimo priameho slnečného žiarenia.
8. Výrobky z dreva alebo výrobky, ktoré obsahujú drevo, by sa mali skladovať na suchom mieste a tieto sa nesmú natierať nepriehľadnými a parotesnými nátermi.
9. Eventuálne prítomné voľné diely sa musia pred prepravou a skladovaním výrobku upevniť (napr. laná pri rebrikoch s lankovým tiahlom).

Obal a likvidácia

Obal sa musí zlikvidovať zodpovedajúc platným ustanoveniam a zákonom. Po konci použiteľnosti sa výrobok musí zlikvidovať zodpovedajúc platným predpisom.

Doba použitia

Pri použití podľa určenia a pravidelnej údržbe je výrobok dlhodobou použiteľným pracovným prostriedkom. Pokiaľ výrobca uvedie záruku, záručná doba sa riadi podľa bežnej doby použitia. Na túto dobu sú k dispozícii aj náhradné diely pre výrobok. Dobu trvania záručnej doby, ako aj naše detailné záručné podmienky nájdete na našej domovskej stránke.

Namenska uporaba	68
Tehnične informacije	68
Obseg dobave	68
Navodilo za sestavljanje	68
Varnostna navodila	71
Vzdrževanje in servisiranje	73
Transport in skladiščenje	73
Embalaža in odstranjevanje	73
Trajanje uporabe	73

Namenska uporaba

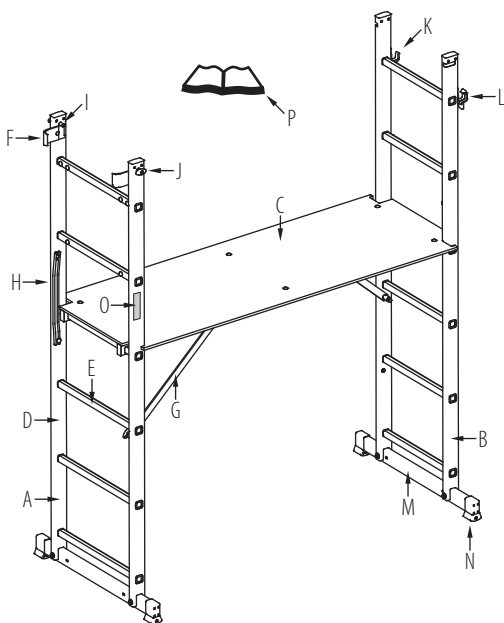
Ta izdelek je prenosljiv delovni pripomoček, ki ga je mogoče uporabljati na različnih krajih. Z njim je mogoče opravljati dela manjšega obsega na višini, kjer ne bi bila smiselna uporaba drugih delovnih pripomočkov. Uporabljati ga je dovoljeno le tako, kot je opisano v navodilih za uporabo. Poleg tega poskrbite, da bo izdelek primeren za vsakokratni namen uporabe. Vsaka druga uporaba šteje za nenamensko. Za škodo, ki bi nastala zaradi nenamenske uporabe, ne prevzemamo nikakršne odgovornosti. Pred gospodarsko uporabo izdelka pri delu je treba pripraviti oceno tveganj v skladu s pravnimi predpisi v državi uporabe. Poleg tega je treba izdelke, ki se uporabljajo v gospodarske namene, redno pregledovati v skladu z zakonskimi določili o varnosti pri delu in o delovnih pripomočkih.

Tehnične informacije

Ta navodila za uporabo so pripravljena za različne izvedbe izdelkov enake konstrukcije. Merodajni tehnični podatki za ta izdelek so lahko odvisni od tipa in od velikosti, najdete pa jih na nalepki na izdelku.

Obseg dobave

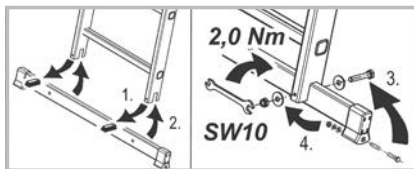
- A = Spodnji del lestve
- B = Zgornji del lestve
- C = Delovni oder
- D = Stranica
- E = Klin
- F = Okovje
- G = Toga opora
- H = Opora
- I = Navojna puša
- J = Vijak s krilato glavo
- K = Varnostna kljuka
- L = Varnostna kljuka z varovanjem pred privzdigovanjem
- M = Traverza
- N = Čevljev traverze
- O = Nalepka s podatki o izdelku
- P = Navodila za postavitev in uporabo



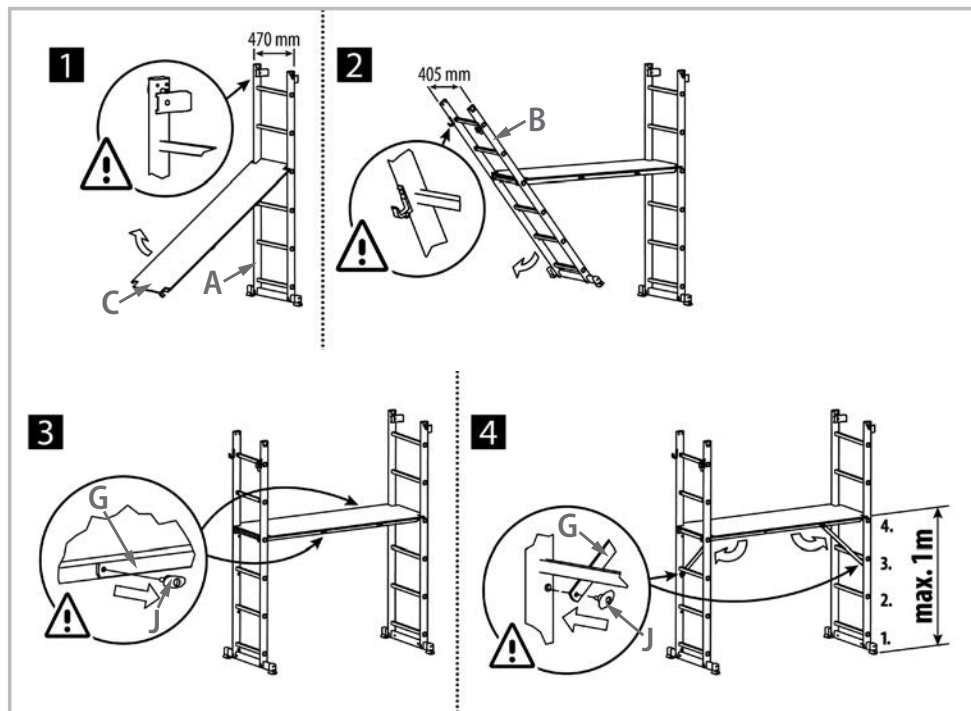
Navodilo za sestavljanje

Ta izdelek praviloma ni dobavljen v sestavljenem stanju. Pri montaži upoštevajte navodila za postavitev. Pri montaži oz. pri uporabi dodatne opreme vedno upoštevajte navodila, ki so priložena dodatni opremi.

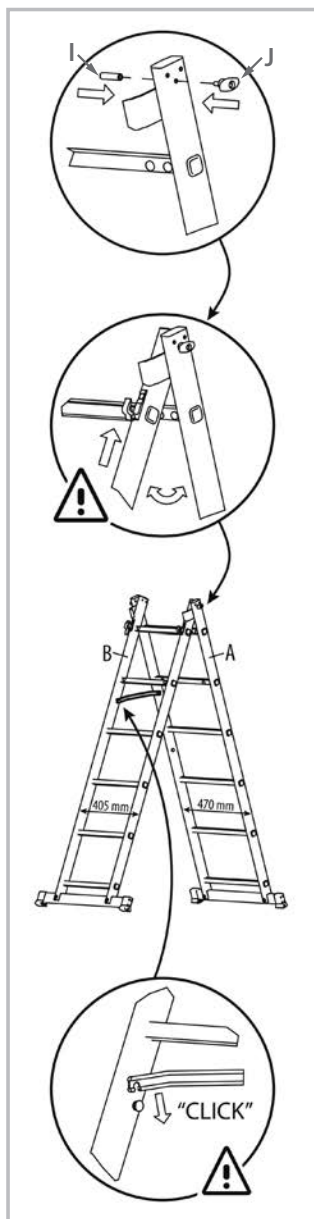
Pred uporabo:



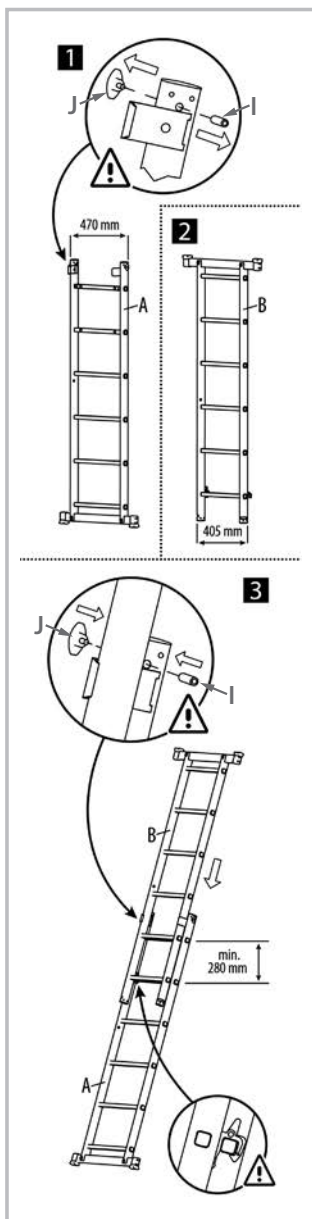
Mali oder:



dvokraka lestev:

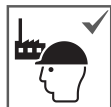


raztegljiva lestev:

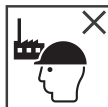


Razredi lestev:

Informacije o razredu lestev, v katerega spada vaš izdelek, lahko najdete na izdelku.



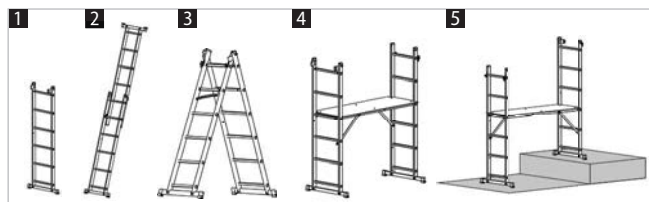
Primerno za profesionalno in neprofesionalno (zasebno) uporabo.



Primerno za neprofesionalno uporabo.

Pri postavitvi in pri vzdrževanju morate obvezno upoštevati navodila na izdelku.

To lestev je mogoče uporabljati v naslednjih položajih:



- 1 = prislonska lestev
- 2 = raztegljiva lestev
- 3 = dvokraka lestev
- 4 = Mali oder
- 5 = z višinskim zamikom



Pri uporabi vedno obstaja nevarnost prevrnitve in padca. Vsa dela z izdelkom in na njem izvajajte tako, da bo nevarnost padca čim manjša. Zato obvezno upoštevajte naslednja navodila.

Pred uporabo:



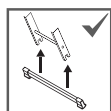
Preberite navodila.



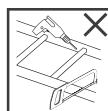
Pri vzpenjanju uporabljajte primerno obutev.



Preverite izdelek po dobavi. Pred vsako uporabo pregledajte izdelek glede vidnih poškodb in varnosti uporabe. Ne uporabljajte poškodovanih izdelkov.



Pred uporabo montirajte traverzo(e).



Ne posegajte v konstrukcijo izdelka.



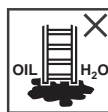
Ali vam vaše zdravstveno stanje dopušča uporabo izdelka? Nekatere zdravstvene okoliščine, npr. jemanje zdravil, uživanje alkohola in zloraba drog, lahko ogrozijo varnost pri uporabi.

Postavitev:

Med postavljanjem pazite na nevarnost trka, npr. s pešči, vozili ali vrati. Vrata (vendar ne varnostne izhode) in okna v delnem območju po možnosti zaklenite.



Ne postavljajte ga na neravno podlago.



Ne uporabljajte ga na umazanih tleh.



Za neizogibna dela na napravah pod električno napetostjo uporabljajte električno neprevodni izdelek. Izdelka ne uporabljajte, če obstaja tveganje električnega udara.



Izdelek prisolnite pod ustreznim kotom.



Izdelka ne naslonite na neprimerno površino.



Ugotovite vsa tveganja v delnem območju zaradi električnih naprav, kot so npr. visokonapetostni daljnovodi ali druge prosto dostopne električne naprave.



Pred uporabo razprite stranici do konca.



Pred uporabo kontrolirajte in pritrdite.



Za dostop na višje mesto mora biti izdelek iztegnjen vsaj še 1 m nad točko dotika, po potrebi pa ga tudi pritrdite.



Izdelek uporabljajte samo z vloženo togo oporo.



Uporabljajte samo v navedenem položaju postavitve (če je to pogojeno s konstrukcijo).



Izdelek uporabljajte samo z vloženo togo oporo.

Uporaba:

Na izdelku ne prebijate dalj časa brez odmora (utrujenost je nevarna). Izdelka ni dovoljeno premikati medtem, ko stojite na njem, in ga ni dovoljeno od zgoraj premikati v nov položaj. Poleg tega ga ni dovoljeno uporabljati na prostem v neugodnih vremenskih razmerah, npr. pri močnem vetru. Izdelka ne uporabljajte, če je onesnažen, npr. z mokro barvo, umazanijo, oljem ali snegom.



Upoštevajte največjo dovoljeno obremenitev.



Upoštevajte največje število uporabnikov.



Pri vzpenjanju in pri sestopanju se dobro držite. Med delom se držite za izdelek oz. poskrbite za druge varnostne ukrepe, če to ni mogoče.



Ko se vzpenjate na izdelek in sestopate z njega, se ne obračajte proti njemu s hrbtom.



Ne nagibajte se na stran.



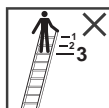
Izogibajte se delom, pri katerih prihaja do bočnih obremenitev (npr. vrtnanje od strani v trd material).



Med uporabo ne nosite predmetov, ki so težki ali okorni za rokovanje.



Izdelka ne uporabljajte v funkciji mostu.



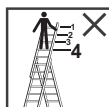
Zgornjih treh klinov/stopnic ne uporabljajte kot stojno površino.



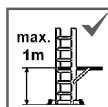
Sestopanje na stran je prepovedano.



Ne vzpenjajte se na izdelek od zunaj.



Ne stopajte na zgornje štiri kline izdelka v položaju "dvokraka lestev z natičnim delom" ali pri "postavitvi na stopnice" (če obstaja).



Ne postavljajte višje od največje dovoljene stojne višine.



Izdelka ne naslonite na neprimerno površino.



Zgornjih dveh klinov ali stopnic brez platforme in priprave za držanje ne uporabljajte kot stojno površino.



Upoštevajte največjo dovoljeno obremenitev.

Z nego in vzdrževanjem zagotavljate funkcionalnost izdelka. Ne uporabljajte agresivnih čistil ali sredstev za drgnjenje. Vidno umazanijo odstranite takoj po uporabi. Poskrbite za delovanje premičnih delov. Zgibe (če obstajajo) redno mažite z masjo. Popravila morajo izvajati strokovnjaki v skladu z navodili proizvajalca. Kakršnekoli spremembe in popravila, ki niso v skladu z navodili proizvajalca, povzročijo izgubo garancije in jamstva. Izdelek redno kontrolirajte glede poškodb. Časovni interval med kontrolami je odvisen od intenzivnosti in pogostosti uporabe. Pri gospodarski uporabi upoštevajte veljavne zakonske predpise na področju varnosti pri delu.

Pri rednih kontrolah upoštevajte naslednje točke (odvisno od izdelka):

1. Preverite, ali stranice izdelka niso deformirane, upognjene, zasukane, izbočene, razpokane, zarjavele ali strohene.
2. Preverite, ali so stranice izdelka v okolici pritrdišč za druge dele (npr. stopnice, okovja) v dobrem stanju.
3. Preverite, ali ne manjkajo pritrdilni elementi (npr. vijaki, kovice ali sorniki) ter ali niso zrahljani ali zarjaveli.
4. Preverite, ali klini oz. stopnice ne manjkajo ter ali niso močno obrabljeni, zarjaveli ali poškodovani.
5. Preverite, ali zgibi niso poškodovani, zrahljani ali zarjaveli.
6. Preverite, ali razporna varovala in okovja ne manjkajo ter ali niso upognjena, zrahljana, onesnažena, zarjavela ali poškodovana.
7. Preverite, ali okovja ne manjkajo ter ali niso poškodovana, zrahljana ali zarjavela. Prepričajte se, da zanesljivo vodijo stranice.
8. Prepričajte se, da ne manjkajo noge ali pokrovi ter da niso zrahljani, močno obrabljeni, zarjaveli ali poškodovani.
9. Poskrbite, da bo izdelek očiščen (npr. prahu, nesnage, barve, olj, masti ali snega).
10. Prepričajte se, da zapiralni mehanizmi (če obstajajo) niso poškodovani ali zarjaveli ter da delujejo brezhibno.
11. Prepričajte se, da ne manjkajo deli ali pritrdilni elementi platforme (če obstajajo), kakor tudi da platforma ni poškodovana ali zarjavela.
12. Ne uporabljajte izdelka, če katera od zgornjih točk ni izpolnjena.

Transport in skladiščenje

Da bi se izognili kakršnimkoli poškodbam in nesrečam, morate izdelek pred transportom (npr. na strešnih nosilcih ali v avtomobilu) ustrezno pritrditi. Izdelek hranite na čistem in suhem mestu ter ga zaščitite pred vremenskimi vplivi.

Pri tem upoštevajte:

1. Izdelka ne hranite na mestu, kjer bo podvržen škodljivim vplivom (npr. vlaga, visoka temperatura, vremenski vplivi).
2. Izdelka ne hranite na mestu, kjer ga lahko poškodujejo vozila, težki predmeti ali nesnaga.
3. Izdelek hranite tako, da ne bo predstavljal nevarnosti za spotikanje in da ne bo nikogar oviral.
4. Izdelek hranite v takem položaju, da bo ostal raven (npr. obesite stranico na držalo ali ga odložite na ravno in čisto površino).
5. Izdelek hranite tako, da ga ne bo mogoče enostavno uporabiti za kriminalne namene.
6. Pri trajni postavitvi izdelka poskrbite, da ga ne bodo mogle uporabljati nepooblaščen osebe (npr. otroci).
7. Izdelkov, ki so narejeni iz termoplastov, duroplastov ali ojačene plastike, oziroma ki vsebujejo te snovi, ni dovoljeno skladiščiti na neposredni sončni svetlobi.
8. Izdelke, ki so narejeni iz lesa oziroma ki vsebujejo les, hranite na suhem mestu. Teh izdelkov ni dovoljeno prebarvati z neprozornimi in parotesnimi premazi.
9. Morebitne nepritrjene dele morate pred transportom in skladiščenjem izdelka pritrditi (npr. vrvi pri poteznih lestvah).

Embalaža in odstranjevanje

Embalažo odstranite skladno z veljavnimi zakoni in predpisi. Po izteku obdobja uporabnosti je treba izdelek odstraniti skladno z veljavnimi predpisi.

Trajanje uporabe

Izdelek je ob namenski uporabi in rednem vzdrževanju delovni pripomoček za dolgotrajno uporabo. V primeru proizvajalčeve garancije garancijsko obdobje pokriva običajno obdobje uporabe. V tem obdobju so na voljo tudi nadomestni deli za izdelek. Za informacije o trajanju garancijskega obdobja in za podrobne garancijske pogoje pogledajte na našo spletno stran.

SV Innehållsförteckning

Avsedd användning	74
Teknisk information	74
Leveransomfattning	74
Monteringsanvisning	74
Säkerhetsanvisningar	77
Underhåll	79
Transport och förvaring	79
Förpackning och bortscaffande	79
Livslängd	79

Avsedd användning

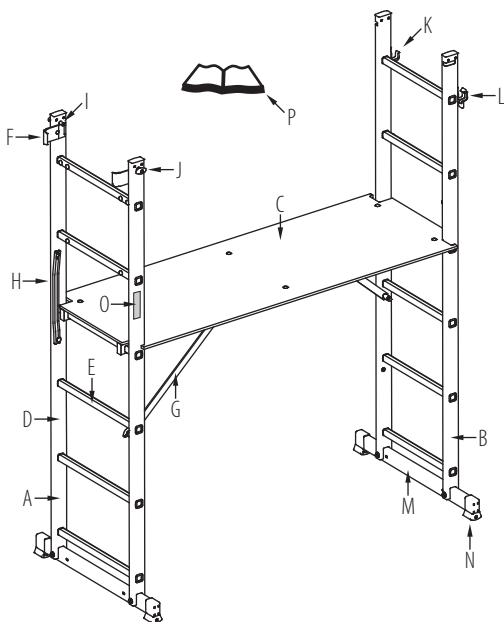
Produkten är ett mobilt arbetsredskap som kan användas på olika platser. Den kan användas till mindre arbetsuppgifter på högre höjd där användning av annan utrustning inte är möjlig. Produkten får endast användas på de sätt som beskrivs i bruksanvisningen. Dessutom måste användaren kontrollera att den är lämplig för den aktuella användningen. All annan typ av användning räknas som olämplig. Vi tar inget ansvar för skador som uppkommit till följd av felaktig användning. För yrkesmässig användning på arbetsplatser ska en riskbedömning utföras med hänsyn till lagstiftningen i det land där produkten används. Dessutom måste produkter som används professionellt genomgå regelbundna inspektioner i enlighet med bestämmelser om driftssäkerhet och utrustning.

Teknisk information

Denna bruksanvisning är framtagen för produkter i olika utföranden. Tekniska data för denna produkt kan skilja sig åt beroende på typ och storlek och finns angivna på den ditklustrade typskylten.

Leveransomfattning

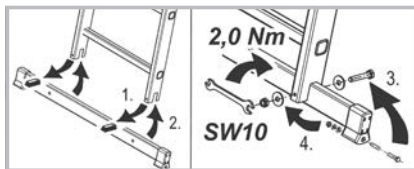
- A = Stegens undersida
- B = Stegens ovsida
- C = Arbetsplattformar
- D = Sidostycke
- E = Stegpinne
- F = Beslag
- G = Stelt tvärslag
- H = Tvärslag
- I = Gångbussning
- J = Skruv med T-handtag
- K = Säkringshakar
- L = Låshakar med lyftstopp
- M = Travers
- N = Traverssko
- O = Typskylt (klistermärke)
- P = Monterings- och bruksanvisning



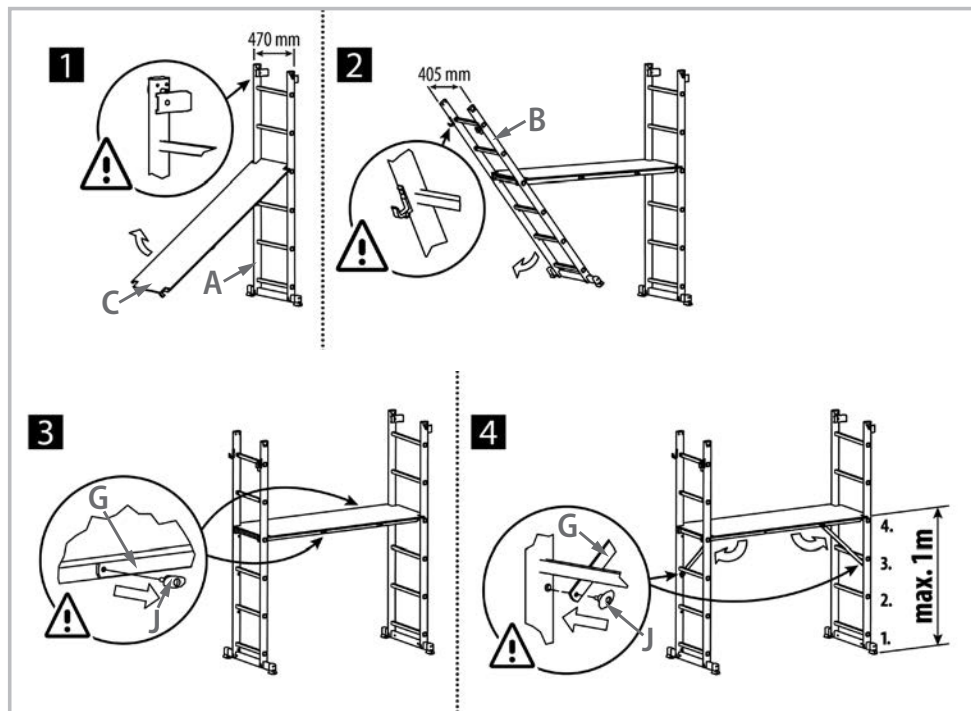
Monteringsanvisning

Denna produkt levereras normalt inte färdigmonterad. Följ monteringsanvisningarna vid montering. Vid påbyggnad och användning av tillbehör, följ alltid instruktionerna i den bruksanvisning som medföljer det aktuella tillbehöret.

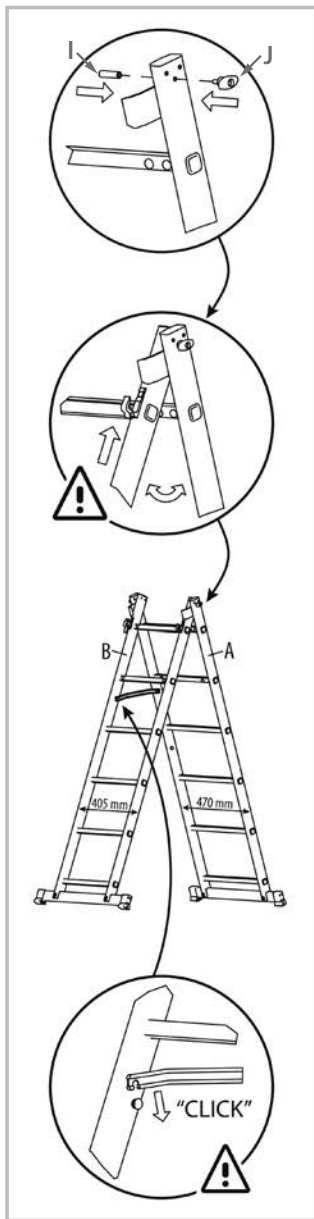
Före användning:



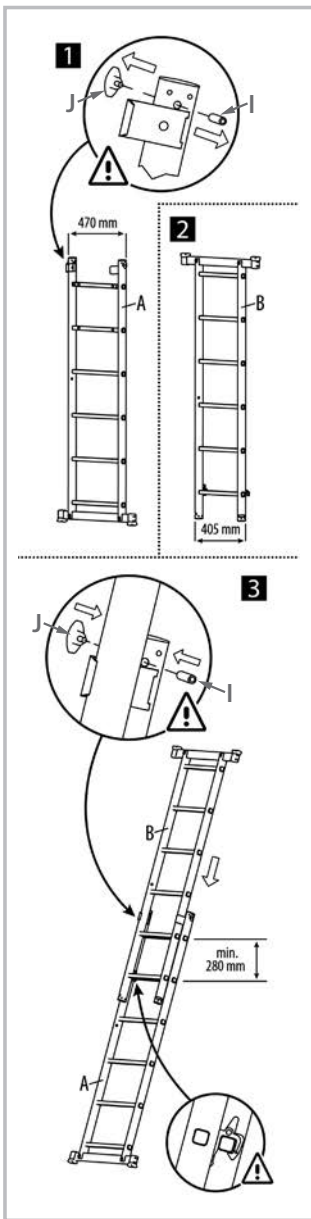
Steg med arbetsplattform:



Trappstege:



Utskjutsstege:

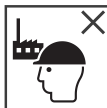


Stegklass:

Produktens anvisningar visar vilken stegklass som produkten tillhör.



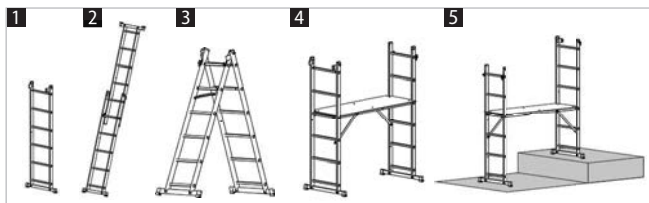
Avsedd för yrkesmässigt och icke yrkesmässigt (privat) bruk.



Avsedd för icke yrkesmässigt bruk.

Vid montering och användning ska produktens anvisningar följas.

Denna steg kan användas i följande positioner:



1 = Anliggande steg

2 = Utskjutssteg

3 = Trappsteg

4 = Steg med arbetsplattform

5 = med höjjustering

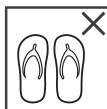


Vid användning finns det alltid en fall- och vältrisk. Alla arbeten med/på produkten ska utföras på ett sådant sätt att fallrisken minimeras. Dessa anvisningar måste därför följas.

Före användning:



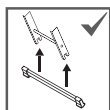
Läs bruksanvisningen.



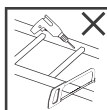
Kliv inte upp på stegen med olämpliga skor.



Kontrollera produkten vid leverans. Utför visuell inspektion före varje användning för att se att det inte finns några skador och att stegen kan användas säkert. Använd inte en produkt som är skadad.



Montera travers(er) före användning.



Produktens konstruktion får inte modifieras.



Är du i ett sådant skick att du kan använda produkten? Vissa hälsförhållanden, som t.ex. medicinintag och alkohol- eller drogmisbruk, kan innebära en säkerhetsrisk vid användning av produkten.

Placering och uppställning:

När du placerar ut stegen måste du ta hänsyn till en eventuell risk för kollision med t.ex. fotgängare, fordon eller dörrar. Lås dörrar (dock inte nödutgångar) och fönster i det utrymme du arbetar ifall det är möjligt.



Använd inte på ojämna eller lösa underlag.



Ställ inte upp på förorenade underlag.



Vid oundvikliga arbeten under ström-förande ledningar ska en icke-ledande produkt användas. Använd inte produkten om elektrisk ström utgör en risk.



Se till att uppställningsvinkeln blir korrekt.



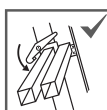
Luta inte produkten mot ytor som inte är lämpliga för ändamålet.



Identifiera alla risker som utgörs av elektrisk utrustning i arbetsområdet, som t.ex. högspänningsledningar eller annan exponerad elektrisk utrustning.



Kontrollera att sidostyckena har skjutits ut helt innan användning.



Kontrollera stegen och säkra den ordentligt innan användning.



För att nå högre upp måste produkten skjutas ut 1 m över anliggningspunkten och säkras vid behov.



Produkten får endast användas med utfällt stelt tvärslag.



Använd endast i angiven uppställningsriktning (om konstruktionen kräver det).



Produkten får endast användas med utfällt stelt tvärslag.

Användning:

Använd inte produkten långa stunder utan paus (trötthet kan utgöra en fara). Produkten får aldrig flyttas medan du står på den och heller aldrig sättas i en ny position ovanifrån. Dessutom får den inte användas utomhus i dåligt väder, t.ex. våt färg, smuts, olja eller snö. Använd inte produkten om den är täckt med orenheter, t.ex. våt färg, smuts, olja eller snö.



Observera max. tillåten belastning.



Observera max. antal användare.



Håll i dig ordentligt när du kliver upp eller ner. Håll i dig när du arbetar på produkten eller vidta andra säkerhetsåtgärder när detta inte är möjligt.



Kliv inte upp på eller ner från produkten med ryggen vänd mot den.



Luta dig inte ut åt sidan.



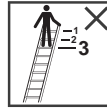
Undvik arbetsuppgifter som föranleder belastning i sidled (t.ex. borring sidledes genom hårda material).



Bär inte utrustning som är tung eller otymplig när du använder produkten.



Använd inte produkten som en bro.



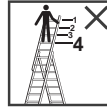
De översta tre stegpinnarna/fotstegen får inte användas till att stå på.



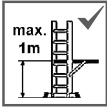
Kliv inte åt sidan till en annan yta.



Produkten får inte beträdas från utsidan.



Kliv inte upp på de fyra översta stegpinnarna på produkten om den används som "kombistege med extrastege" eller är placerad i "trappställning" (om tillgänglig).



Placera inte plattformen högre än den högsta tillåtna höjden.



Luta inte produkten mot ytor som inte är lämpliga för ändamålet.



De två översta stegpinnarna eller fotstegen får inte användas till att stå på utan plattform och fästanordning.



Observera max. tillåten belastning.

Skötsel och underhåll av produkten ser till att den fungerar som den ska. Det är inte tillåtet att använda aggressiva rengöringsmedel eller slipmedel. Om produkten är synligt smutsig ska den rengöras direkt efter användning. Du måste se till att de rörliga delarna fungerar felfritt. Axlar (om sådana finns) måste smörjas regelbundet. Reparationer måste utföras av en sakkunnig person i enlighet med tillverkarens anvisningar. Eventuella ändringar och reparationer som inte sker i enlighet med tillverkarens anvisningar gör garantin ogiltig. Produkten måste kontrolleras regelbundet så att den inte har några skador. Intervallen mellan dessa kontroller beror på hur ofta och intensivt produkten används. Vid yrkesmässig användning ska även gällande föreskrifter från lagstiftningen om driftsäkerhet följas.

Vid de regelbundna inspektionerna ska följande punkter kontrolleras (beroende på produkt):

1. Kontrollera att produktens sidostycken inte är böjda, krökta, vridna, buckliga, spruckna, rostiga eller murkna.
2. Kontrollera att produktens sidostycken är i gott skick vid fixerpunkterna för andra delar (t.ex. fotsteg, beslag).
3. Se till att fästdonen (t.ex. skruvar, nitar eller bultar) inte saknas, sitter löst eller har rostat.
4. Se till att stegpinnar eller fotsteg inte saknas, är väldigt slitna, rostiga eller trasiga.
5. Kontrollera att axlarna inte är trasiga, rostiga eller sitter löst.
6. Kontrollera att säkerhetsspärrar och beslag inte saknas, är böjda, smutsiga, rostiga, trasiga eller sitter löst.
7. Kontrollera att beslagen inte saknas, är trasiga, rostiga eller sitter löst samt att de tillförlitligt styr respektive sidostycke.
8. Se till att gummifötter och glidskydd inte saknas, är väldigt slitna, rostiga, trasiga eller sitter löst.
9. Se till att produkten inte är täckt av orenheter (t.ex. damm, smuts, färg, olja, fett eller snö).
10. Se till att låsmekanismer (om sådana finns) inte är trasiga eller rostiga samt att de fungerar som de ska.
11. Se till att det inte saknas delar eller fästdon till plattformen (om sådan finns) och att plattformen inte är trasig eller rostig.
12. Använd inte produkten om någon av punkterna ovan inte är i sin ordning.

Transport och förvaring

För att förhindra eventuella skador och olyckor under transport (t.ex. på takräcke eller i bil) måste du se till att produkten är fastspänd på lämpligt sätt. Produkten måste förvaras på en ren och torr plats med skydd mot vädret.

Tänk på att:

1. Produkten inte får förvaras på en plats som påverkar dess skick (t.ex. fukt, höga temperaturer, väderförhållanden).
2. Produkten inte får förvaras där den kan skadas av fordon, tunga föremål eller föroreningar.
3. Produkten måste förvaras på ett sådant sätt att den inte är i vägen för folk eller riskerar att någon snubblar över den.
4. Produkten måste förvaras i en ställning som ser till att den förblir rak (t.ex. upphängd i en krok på sidostyckena eller liggandes på ett rent och plant underlag).
5. Produkten måste förvaras på ett sådant sätt att den inte enkelt kan användas för kriminella ändamål.
6. Du måste se till att produkten inte kan användas av obehöriga (t.ex. barn) om den står uppställd under en längre tid.
7. Produkter som är helt tillverkade av, eller innehåller, termoplast, duromerplast och förstärkt plast inte får förvaras i direkt solljus.
8. Produkter helt tillverkade av, eller som innehåller, trä måste förvaras torrt och inte få förses med ogenomskinliga och ångtäta beläggningar.
9. Eventuella lösa delar måste fixeras före transport och förvaring (t.ex. repet på en reputskjutsstege).

Förpackning och bortskaffande

Förpackningen ska tas om hand enligt gällande lagar och bestämmelser. När produkten nått slutet av sin livslängd måste den tas om hand enligt gällande föreskrifter.

Livslängd

Om produkten används som den är avsedd och underhålls regelbundet är den ett redskap som kan användas under lång tid. Om tillverkaren ger en garanti är garantiperioden baserad på den normala livslängden. Under denna tidsperiod finns reservdelar till produkten tillgängliga. På vår webbplats kan du se hur lång garantiperioden är och läsa mer detaljerat om garantivillkoren.

