



WESENTLICHE INHALTE DER NORM EN 131 FÜR TRAGBARE LEITERN

Kundeninformation

DIE EUROPÄISCHE NORM EN 131

Normen sind anerkannte Regeln der Technik und enthalten Spezifikationen für die Herstellung und Prüfung von Produkten. Für tragbare Leitern gilt die europäische Norm EN 131.

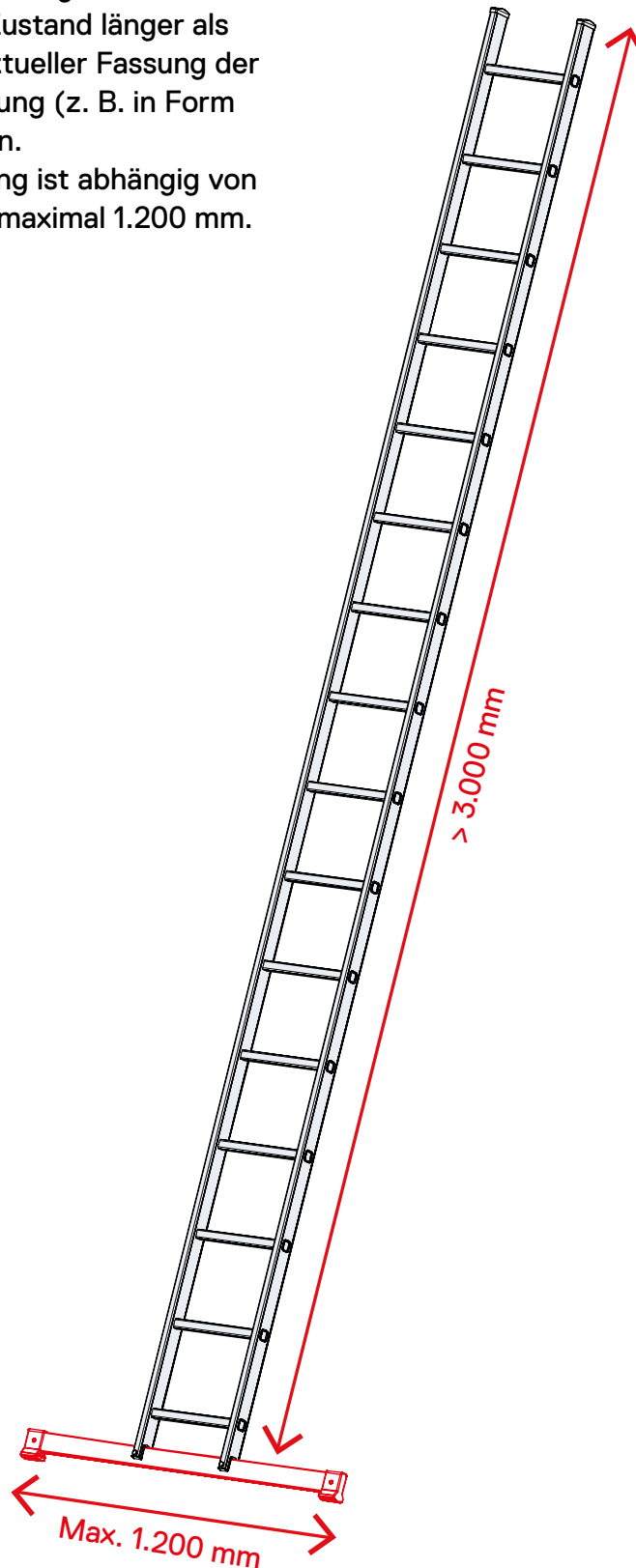
Diese Norm besteht aus mehreren Teilen, welche unterschiedliche Anforderungen an Leitern regeln.

	Teil 1	Teil 2	Teil 3
Inhalt	Benennung, Bauarten, Funktionsmaße	Anforderungen, Prüfung, Kennzeichnung	Benutzer- informationen
Aktuelle Fassung	02/2016	04/2017	01/2018

	Teil 4	Teil 5	Teil 6
Inhalt	Ein- und Mehr- gelenkleitern	Teleskopleitern	Mobile Podestleitern
Aktuelle Fassung	06/2020	05/2019	09/2013

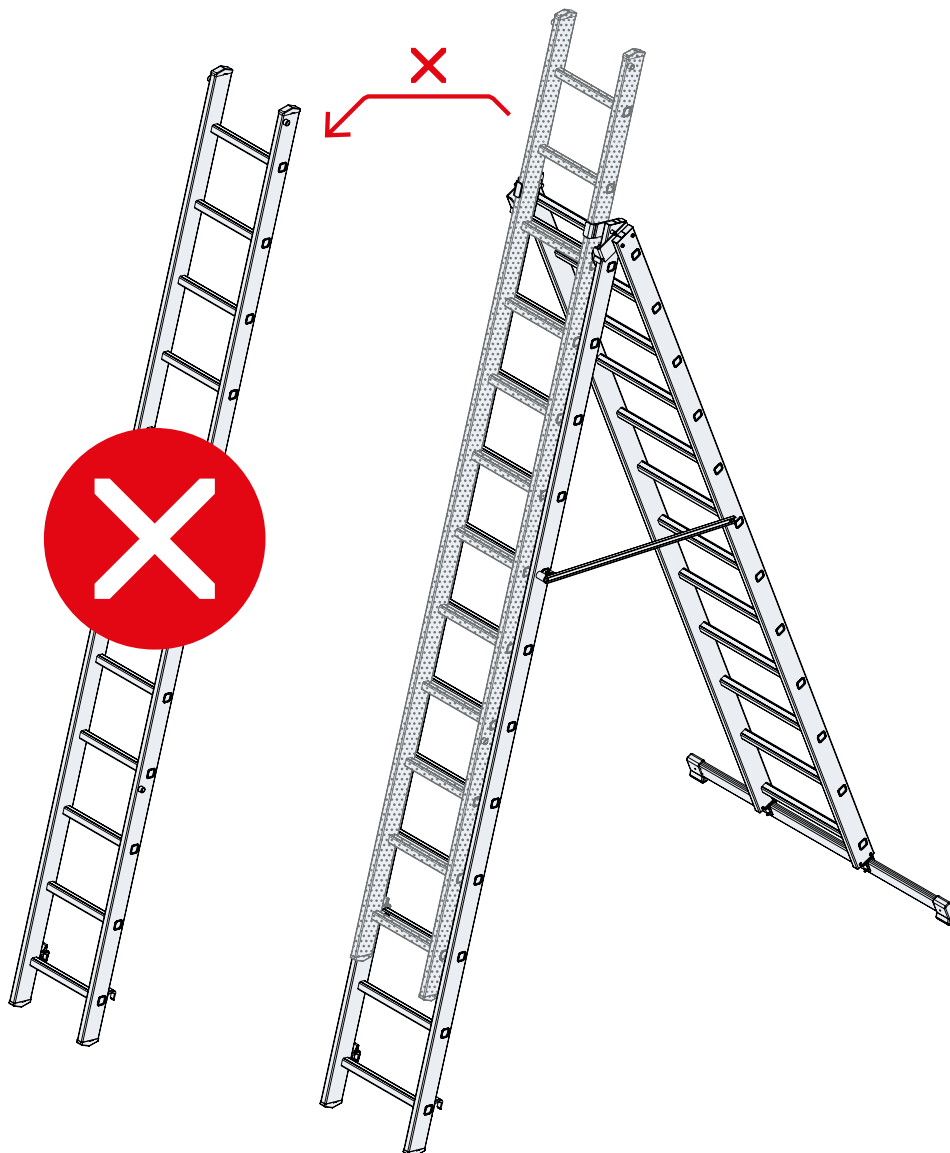
STANDVERBREITERUNG FÜR ANLEGELEITERN

- Alle Leitern, welche als Anlegeleiter genutzt werden können und in ausgefahrenem Zustand länger als 3.000 mm sind, müssen nach aktueller Fassung der Norm mit einer Standverbreiterung (z. B. in Form einer Traverse) ausgestattet sein.
- Die Länge der Standverbreiterung ist abhängig von der Leiterlänge, beträgt jedoch maximal 1.200 mm.



BLOCKIERUNG VON ENTNEHMBAREN LEITERTEILEN

- Bei Schiebeleitern oder Mehrzweckleitern, bei denen das obere Leiterteil länger als 3.000 mm ist, muss dieses entweder gegen Entnahme und separate Nutzung gesichert oder ebenfalls mit einer Standverbreiterung versehen sein, welche jedoch die sichere Benutzung nicht beeinträchtigen darf.
- Dies betrifft in erster Linie Schiebeleitern mit mehr als 2×10 Sprossen sowie dreiteilige Mehrzweckleitern mit mehr als 3×10 Sprossen.

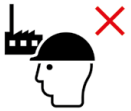


ZWEI VERSCHIEDENE LEITERKLASSEN

- Gemäß der aktuellen Fassung der Norm werden Leitern in zwei Klassen eingeteilt:
 - Leitern für den beruflichen Gebrauch (Profi)



- Leitern für den nicht beruflichen Gebrauch (Privat)



- Je nach Klasse müssen Leitern vom Hersteller nach unterschiedlichen Prüfanforderungen getestet werden.

DAUERHALTBARKEITSPRÜFUNG FÜR STEHLEITERN

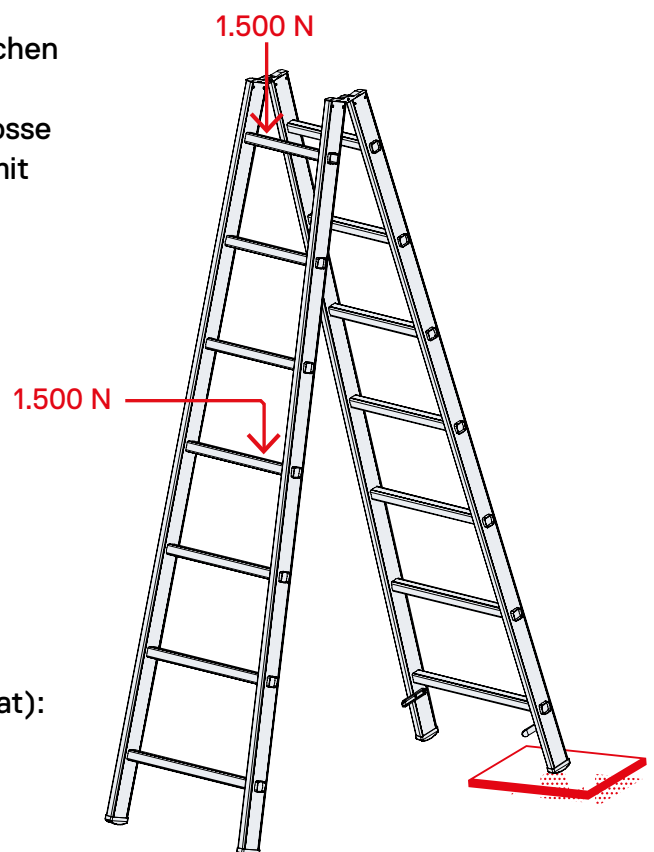
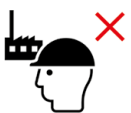
- Prüfverfahren:
 - Ein Holm der Leiter wird auf eine 20 mm hohe Erhöhung gestellt und die Leiter gegen Wegrutschen gesichert. Anschließend werden die obersten Sprossen, Stufen oder Plattform sowie eine Sprosse oder Stufe in der Mitte der Leiter abwechselnd mit einer Prüflast von 1.500 N (ca. 153 kg) belastet.

- Geprüfte Leiterarten:
 - Stehleitern
 - alle Leitertypen, welche als Stehleiter genutzt werden können


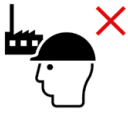
- Zyklen:
 - Leitern für den beruflichen Gebrauch (Profi): 50.000 x

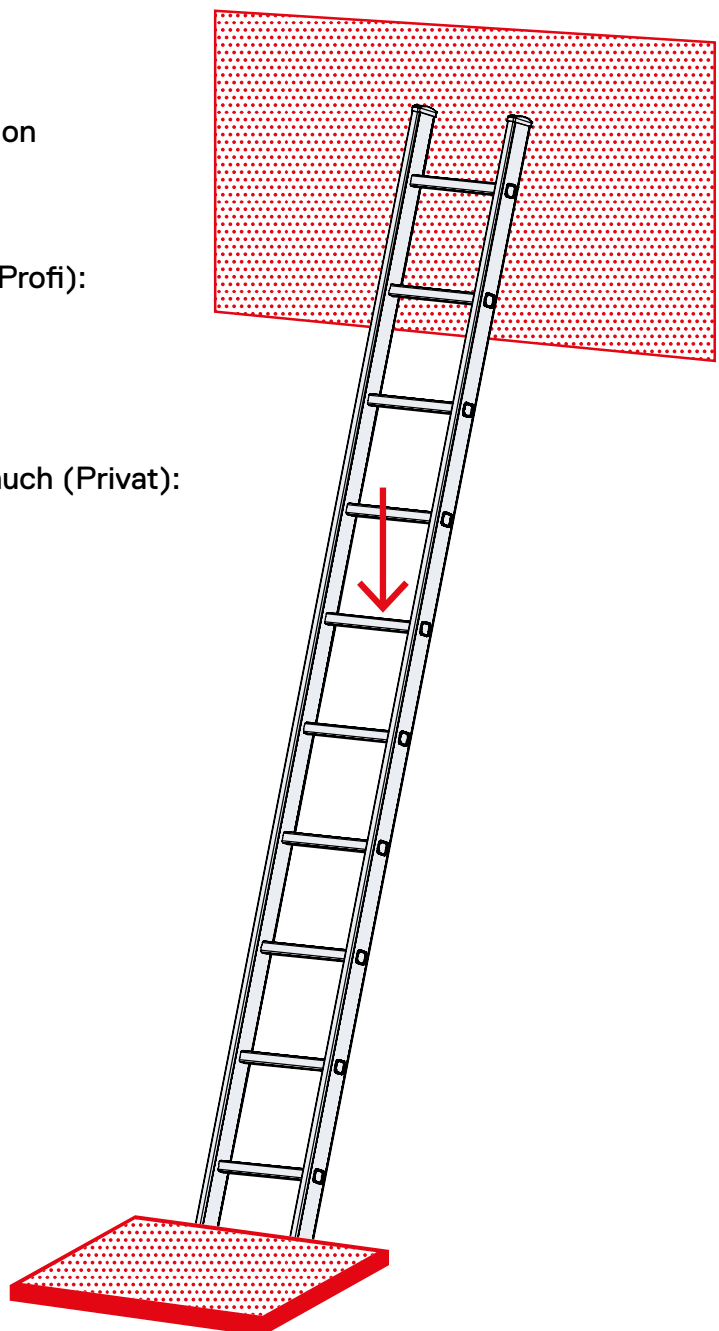


- Leitern für den nicht beruflichen Gebrauch (Privat): 10.000 x



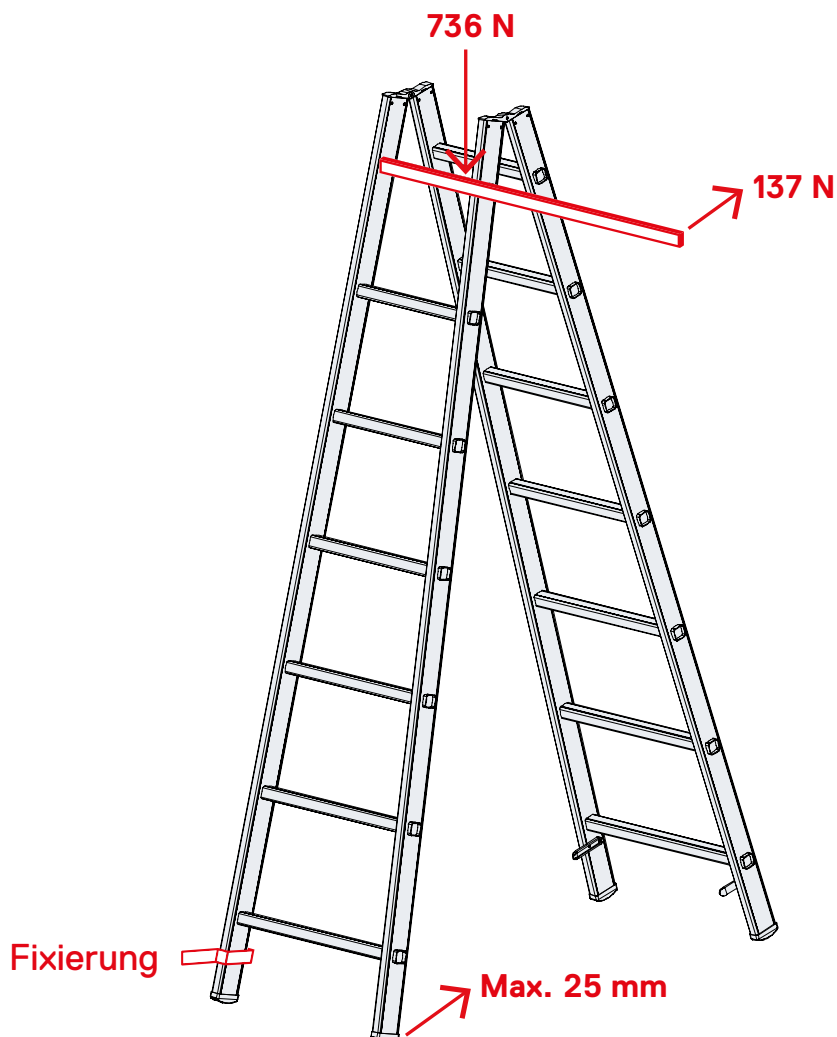
FESTIGKEITSPRÜFUNG FÜR ANLEGELEITERN UND STEHLEITERN

- Prüfverfahren:
 - Die Festigkeitsprüfung erfolgt in Gebrauchsstellung der Leiter. Sie muss den Prüflasten ohne Versagen eine Minute standhalten und darf danach keine Brüche oder sichtbaren Risse aufweisen. Dauerhafte Verformungen sind jedoch zulässig.
- Geprüfte Leiterarten:
 - Stehleitern
 - alle Leitertypen, welche als Stehleiter genutzt werden können
 - Anlegeleitern
 - alle Leitertypen, welche in Anlegeposition genutzt werden können
- Prüflasten:
 - Leitern für den beruflichen Gebrauch (Profi):
2.700 N (ca. 275 kg)

 - Leitern für den nicht beruflichen Gebrauch (Privat):
2.250 N (ca. 229 kg)




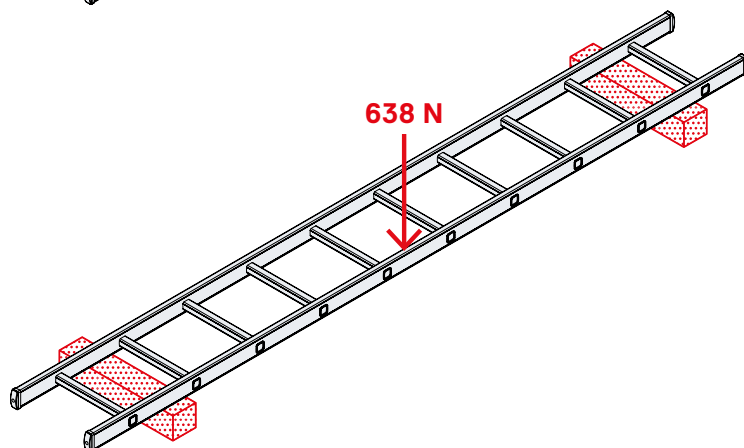
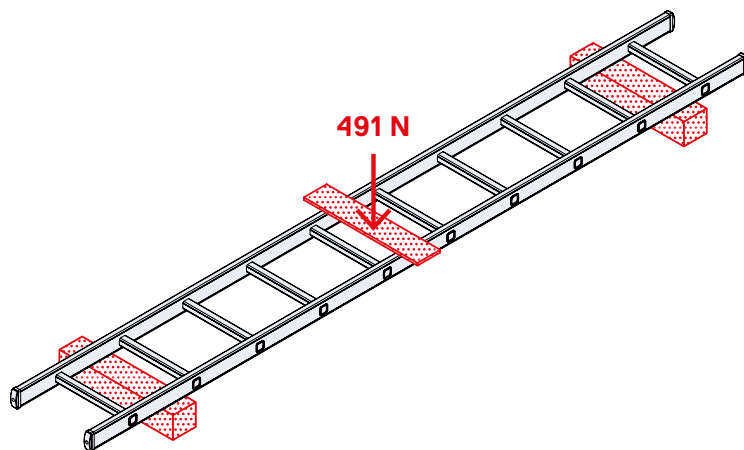
VERDREHUNGSPRÜFUNG FÜR STEHLEITERN

- Prüfverfahren:
 - Zum Test der Verwindungssteifigkeit wird mit 500 mm Überstand eine Stahlstange an der obersten Sprosse, Stufe oder Plattform angebracht und die Leiter mit 736 N (ca. 75 kg) belastet. Der Leiterholm auf der gegenüberliegenden Seite wird fixiert. Anschließend wird am Ende der Stange entgegen der fixierten Seite mit einer Prüflast von 137 N (ca. 14 kg) gezogen. Der nicht fixierte Leiterfuß darf sich maximal um 25 mm von seinem Ausgangspunkt entfernen.
- Geprüfte Leiterarten:
 - Stehleitern
 - alle Leitertypen, welche als Stehleiter genutzt werden können
- Prüflasten:
 - Bei der Verdrehungsprüfung werden für die Leiterklassen „Profi“ und „Privat“ die gleichen Prüflasten angewendet.



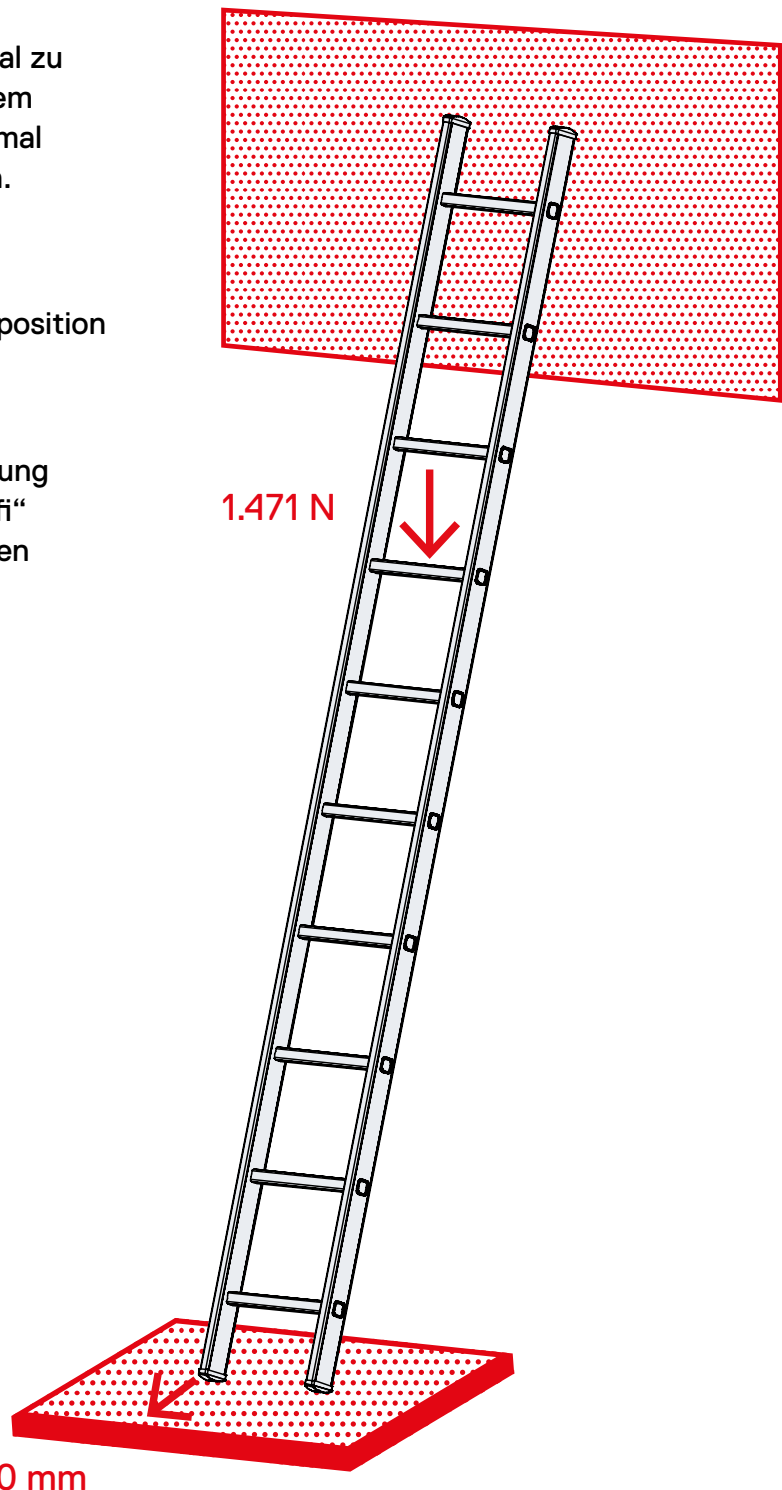
VERDREHUNGSPRÜFUNG FÜR ANLEGELEITERN

- Prüfverfahren:
 - Die Verdrehungsprüfung dient zur Prüfung der Verwindungssteifigkeit von Anlegeleitern. Dazu wird eine Leiter auf zwei Böcke gelegt und beide Holme eine halbe Minute lang mit 491 N (ca. 50 kg) belastet. Die sich dabei ergebende Durchbiegung wird gemessen und gilt als Bezugsgröße für den zweiten Teil der Prüfung.
 - Im zweiten Teil der Prüfung wird ein Holm mittig mit 638 N (ca. 65 kg) belastet und anschließend erneut die Durchbiegung der Holme gemessen. Die Differenz der Durchbiegung zwischen erster und zweiter Messung darf dabei einen vorgegebenen Grenzwert nicht überschreiten.
- Geprüfte Leiterarten:
 - Anlegeleitern
 - alle Leitertypen, welche in Anlegeposition genutzt werden können
- Prüflasten:
 - Bei der Verdrehungsprüfung werden für die Leiterklassen „Profi“ und „Privat“ die gleichen Prüflasten angewendet.



PRÜFUNG DER RUTSCHHEMMUNG

- Prüfverfahren:
 - Dieser Test prüft die Rutschhemmung der Leiterfüße oder -schuhe. Dazu wird die Leiter auf eine Glasplatte gestellt und an einer definierten Prüfoberfläche angelehnt. Anschließend wird eine Prüflast von 1.471 N (ca. 150 kg) aufgebracht. Dieser Test ist viermal zu wiederholen. Die Leiter darf bei dem gesamten Prüfverfahren um maximal 40 mm nach außen gerutscht sein.
- Geprüfte Leiterarten:
 - Anlegeleitern
 - alle Leitertypen, welche in Anlegeposition genutzt werden können
- Prüflasten:
 - Bei der Prüfung der Rutschhemmung werden für die Leiterklassen „Profı“ und „Privat“ die gleichen Prüflasten angewendet.



BENUTZERINFORMATIONEN

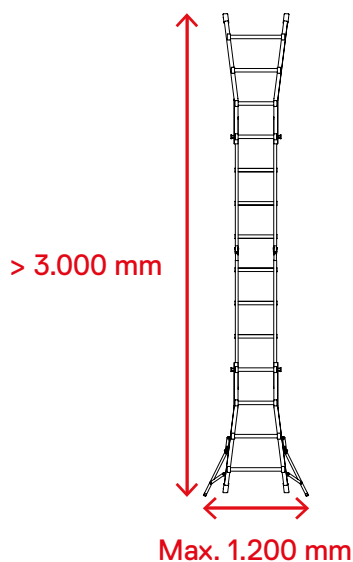
- Mit Teil 3 der EN 131 werden die Benutzerhinweise geregelt. Dazu gehört unter anderem die Definition der Sicherheitshinweise in Form von Piktogrammen, welche auf der Leiter aufgebracht werden müssen. Mit jeder Leiter muss eine schriftliche Bedienungsanleitung in Landessprache ausgeliefert werden. Diese muss oben genannte Sicherheitshinweise erläutern, sowie weitere Hinweise zu Montage, Verwendung, Wartung und Lagerung enthalten.



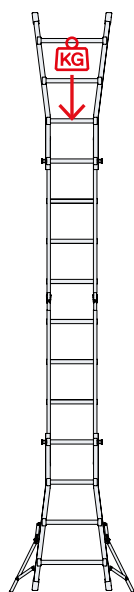
VORGABEN FÜR GELENKLEITERN



Vielzweckleitern mit 4x3 Sprossen, die als Arbeitsbühne verwendet werden können, müssen vom Hersteller **inklusive entsprechender Plattform** ausgeliefert werden.



Gelenkleitern wie höhenverstellbare Mehrzweckleitern und Vielzweckleitern müssen den konstruktiven Vorgaben des Teil 1 der EN 131 entsprechen. Das heißt alle Leitern, welche als Anlegeleiter genutzt werden können und in ausgefahrenem Zustand **länger als 3.000 mm** sind, müssen mit einer Standverbreiterung ausgestattet sein. Die Länge der Standverbreiterung ist abhängig von der Leiterlänge, beträgt jedoch **maximal 1.200 mm**.



Gelenkleitern müssen den Prüfvorgaben des Teil 2 der EN 131 entsprechen. Die darin vorgeschriebene **Festigkeitsprüfung erfolgt in Gebrauchsstellung der Leiter**. Bei Leitern mit mehreren Gelenkpaaren muss die Prüflast **oberhalb des obersten Gelenkpaares** angebracht werden.

Hymer-Leichtmetallbau GmbH & Co. KG

Käferhofen 10 | 88239 Wangen | Germany

Telefon +49 75 22 700-700

ac.lg@hymer-alu.de | hymer-steigtechnik.de

Schriftliche Angaben zu den Produkten und deren Bilder können im Einzelfall von der tatsächlichen Ausführung abweichen.
Auch bleiben Irrtümer, Preis- und Konstruktionsänderungen vorbehalten.

Stand: 08/2023